



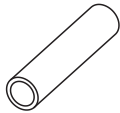
<b>TECE</b> 		<b>Beileger für Flex-Kupplung PPSU (Floor)</b>	
	Datum	Name	Zeichnungsnummer / -index: <b>VP207 017 00 b</b>
bearbeitet	02.05.2018	R. Luthmann	Ersatz für: <b>VP207 017 00 a</b>
geprüft	02.05.2018	--	
TECE GmbH • Hollefeldstr. 57 • 48282 Emsdetten • T +49 (0)25 72 / 9 28-0			

Maße (Breite x Höhe): 70 mm x 100 mm

Druck: einfarbig schwarz auf weiß




**Al/PE-RT** ✓



**Dim.**

---


**16 x 2**



TECE:

---

**16**



TECE:

---

**16**

VP207 017 00 b

