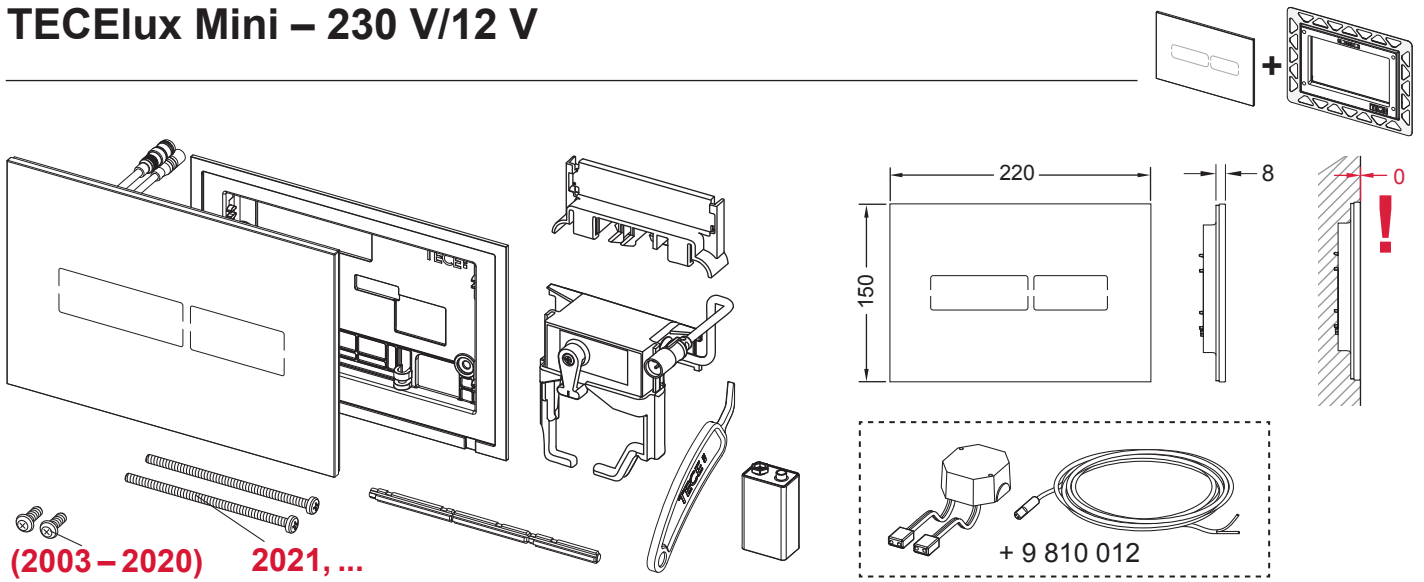
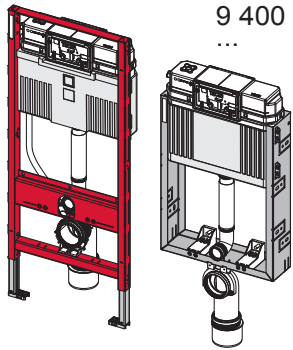


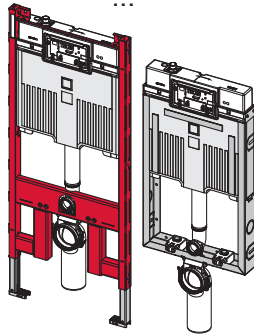
TECElux Mini – 230 V/12 V



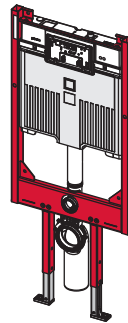
(A) Uni/Base 9 300 xxx
9 370 xxx
9 400 xxx
...



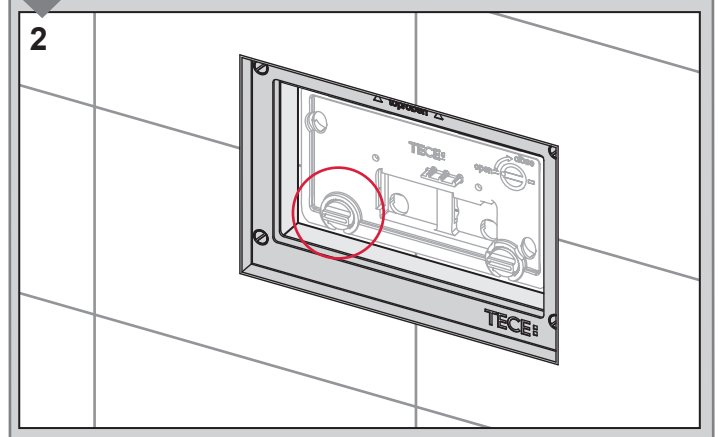
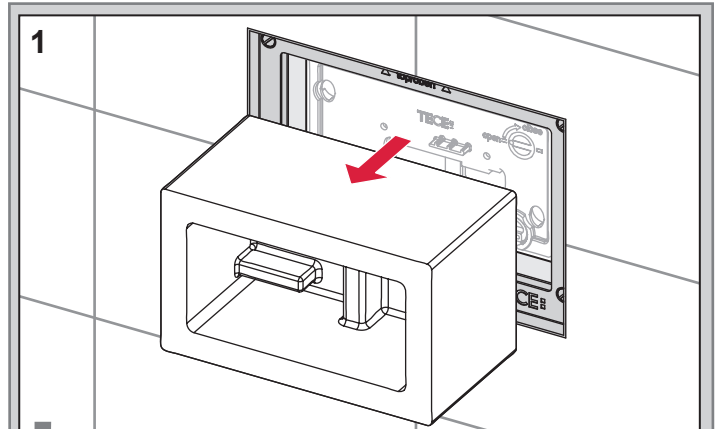
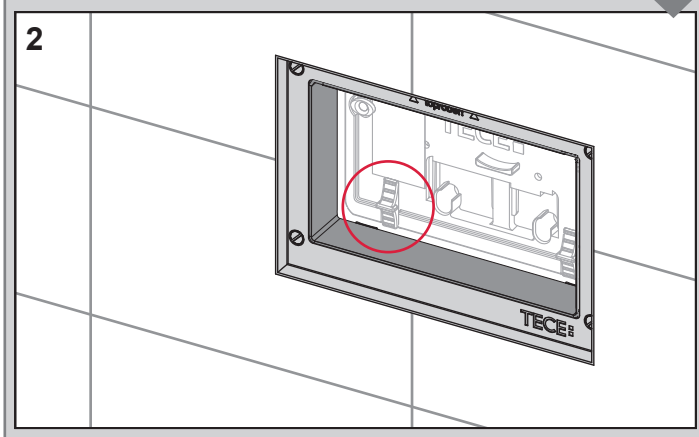
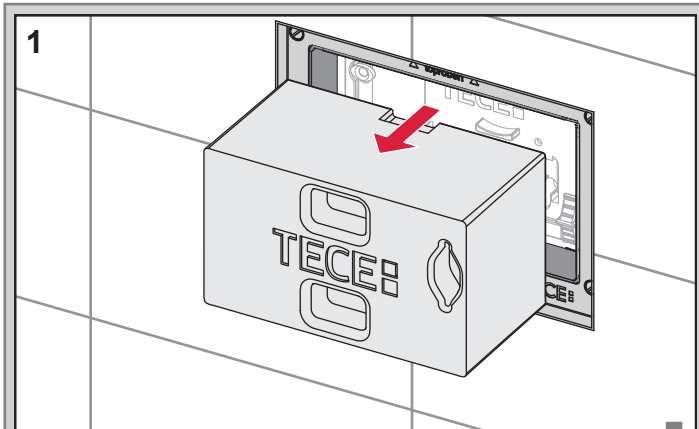
(B) Octa II 9 300 5xx
9 370 5xx
...



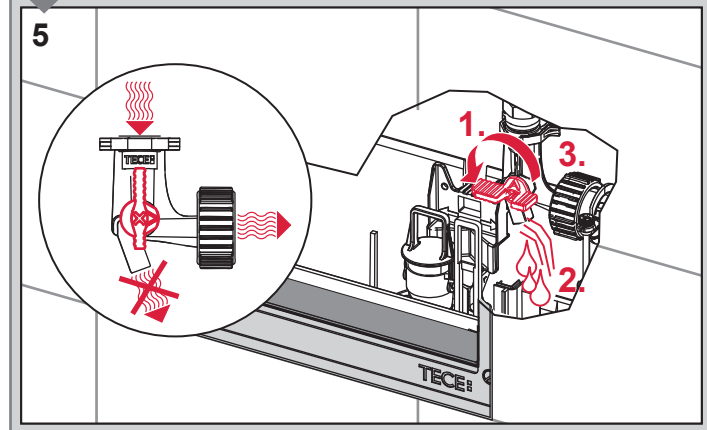
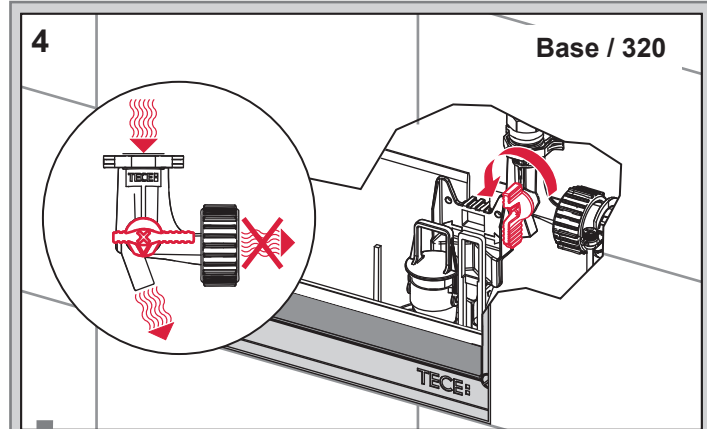
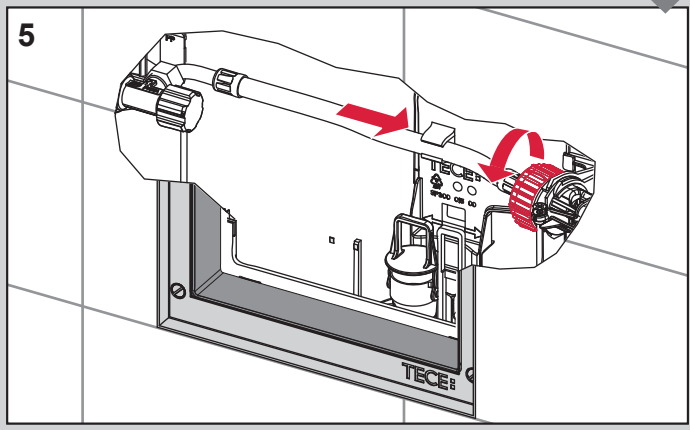
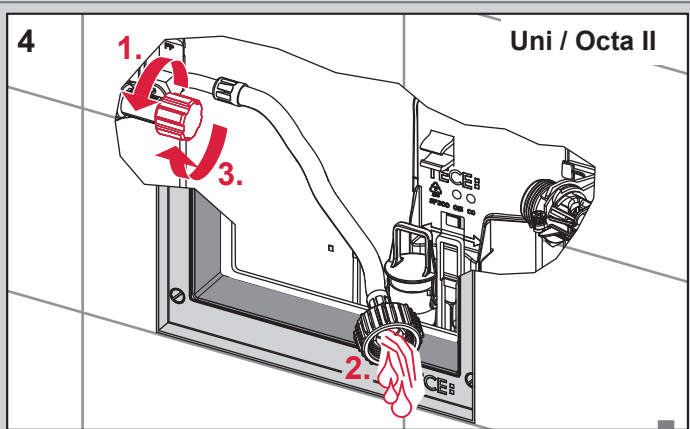
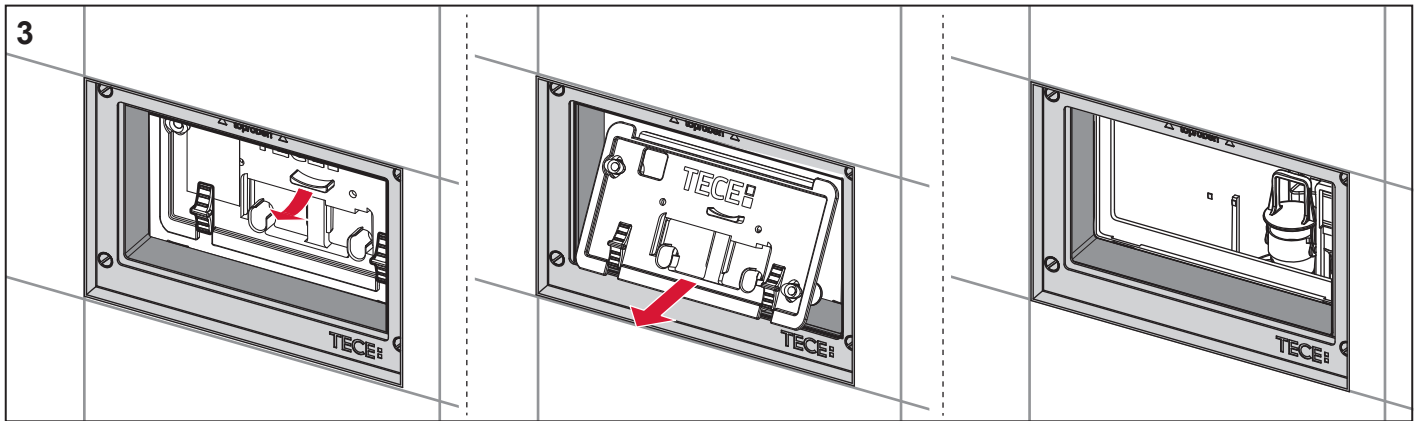
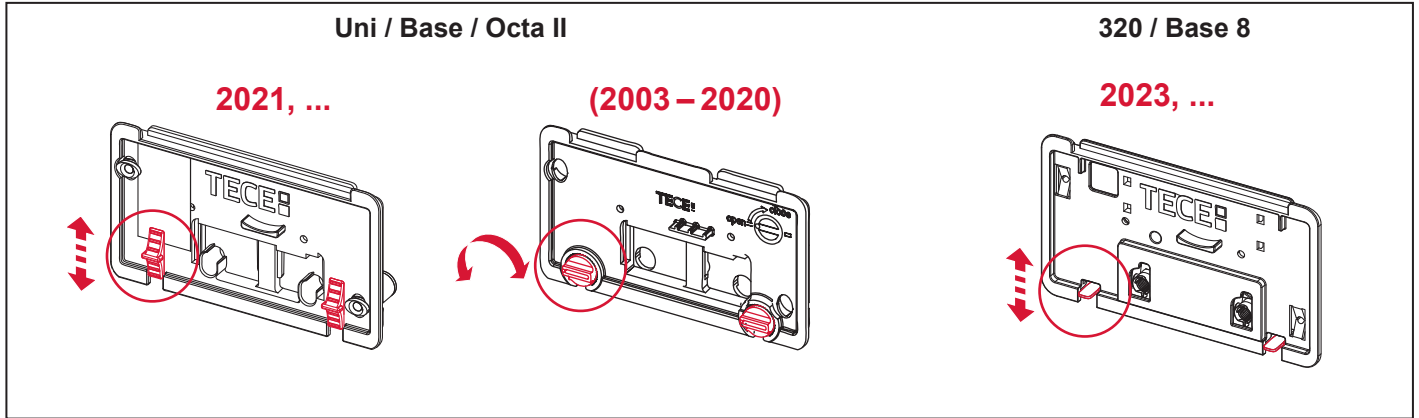
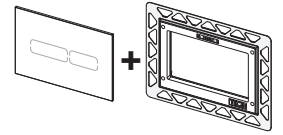
Base 8 9 400 55x
9 370 55x
...



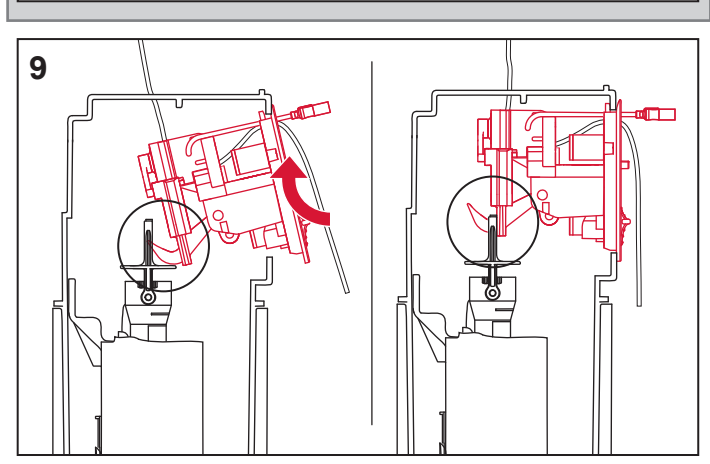
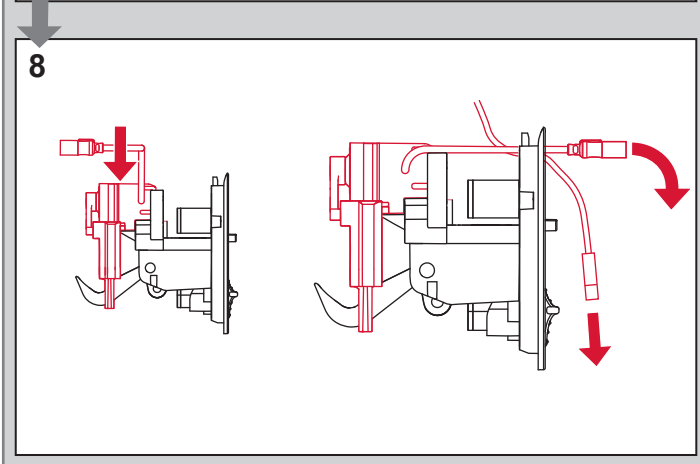
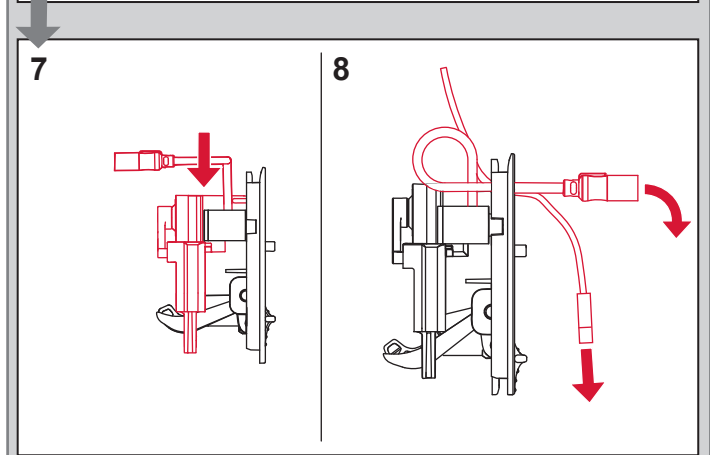
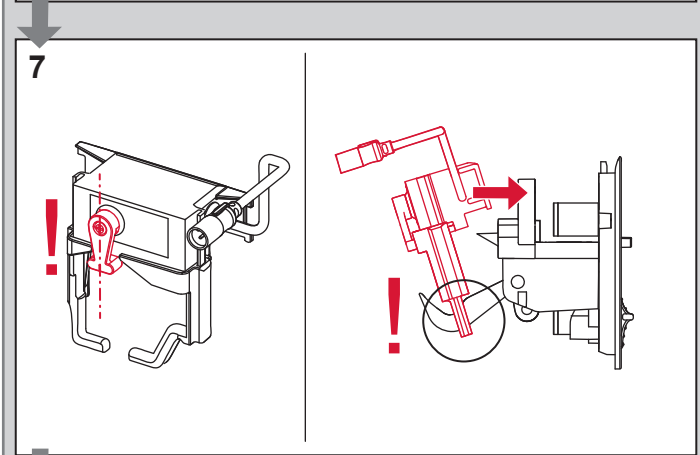
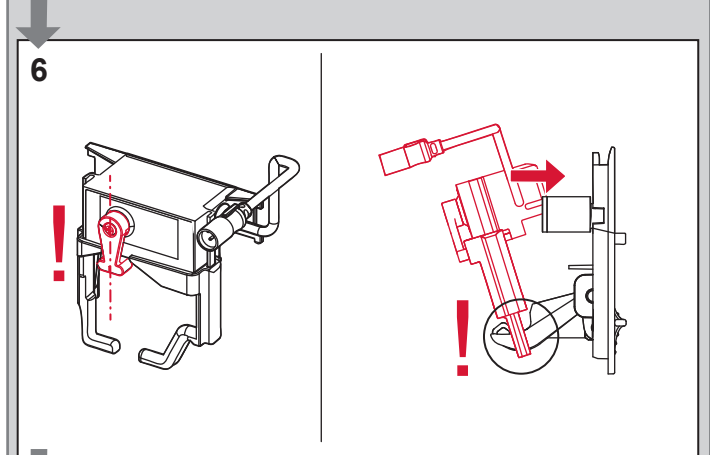
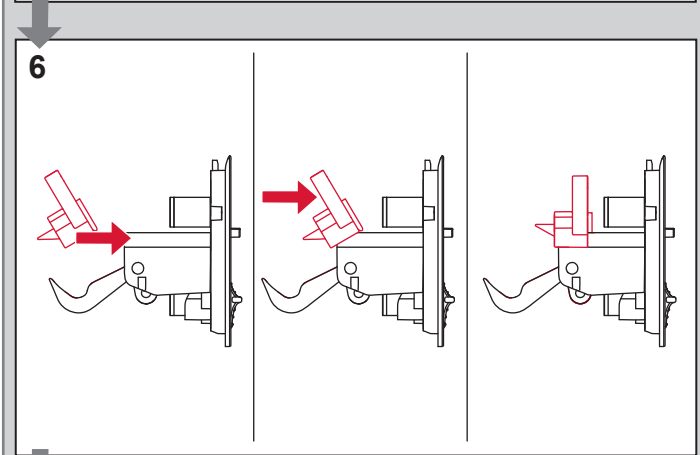
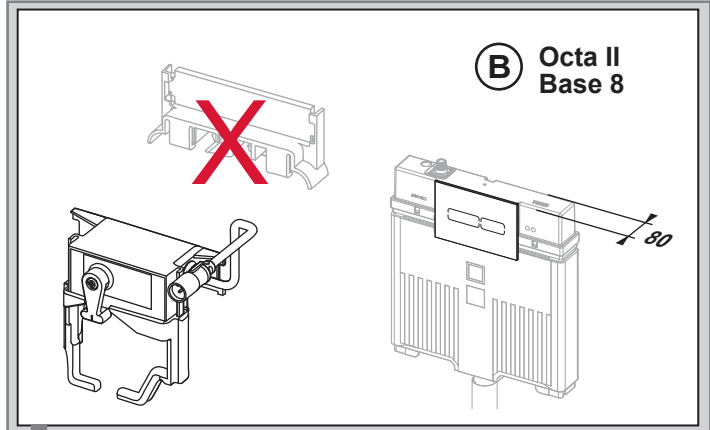
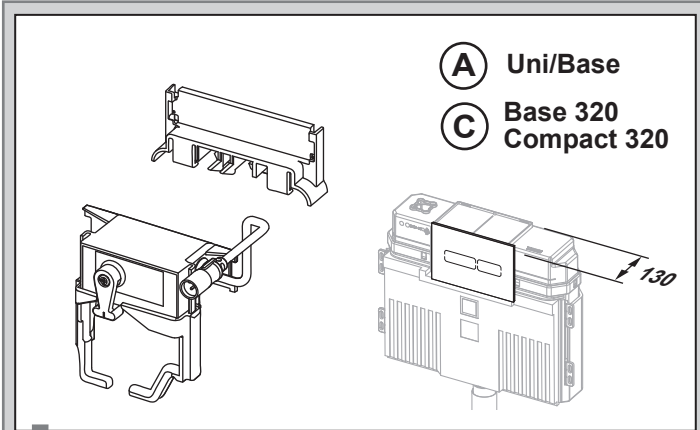
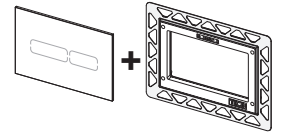
**(C) Base 320
Compact 320** 9 300 6xx
9 400 4xx
...



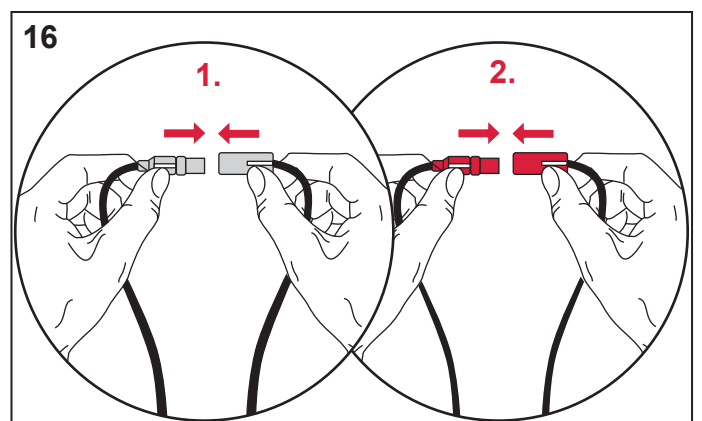
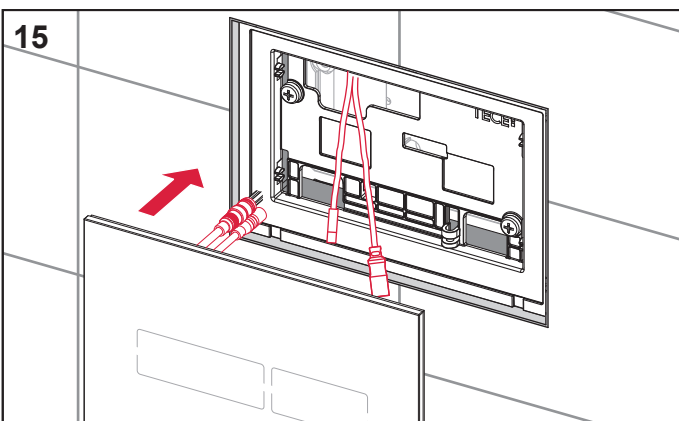
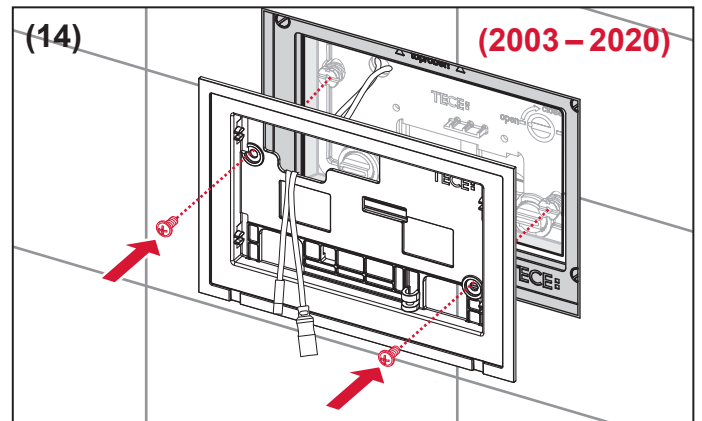
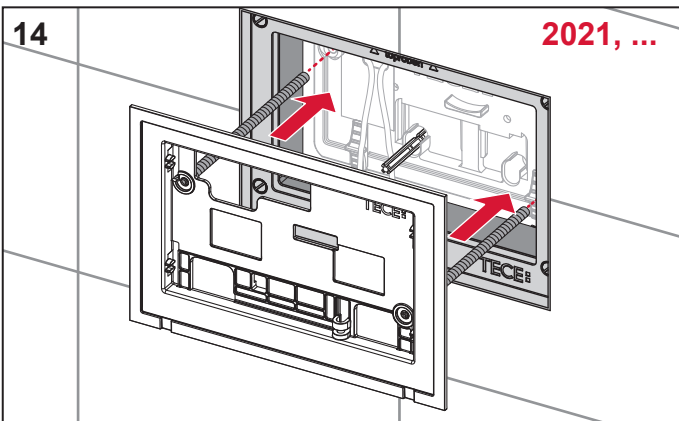
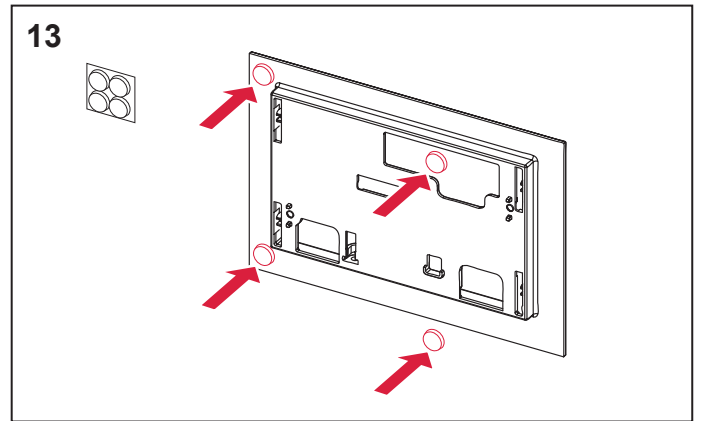
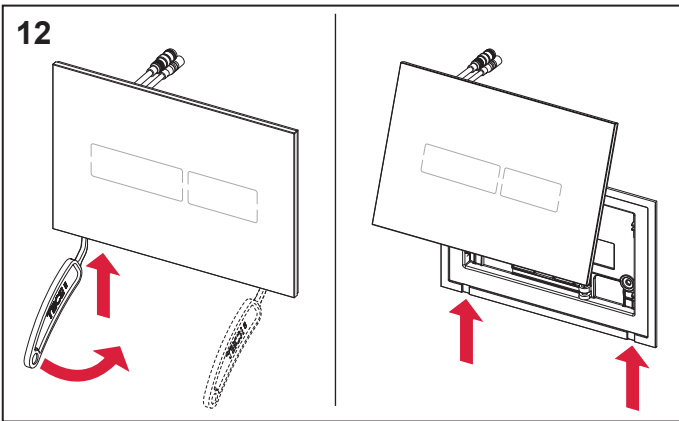
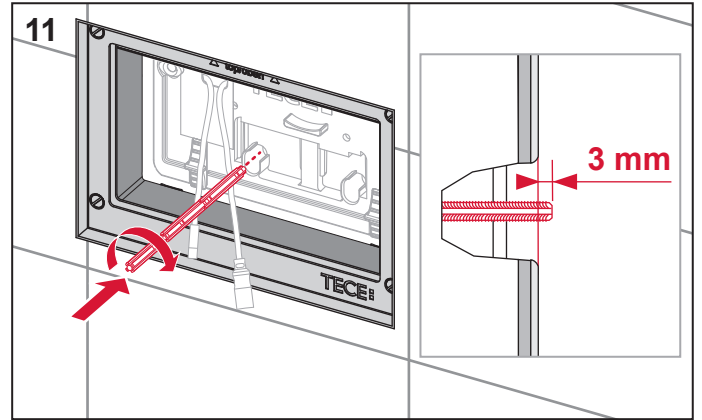
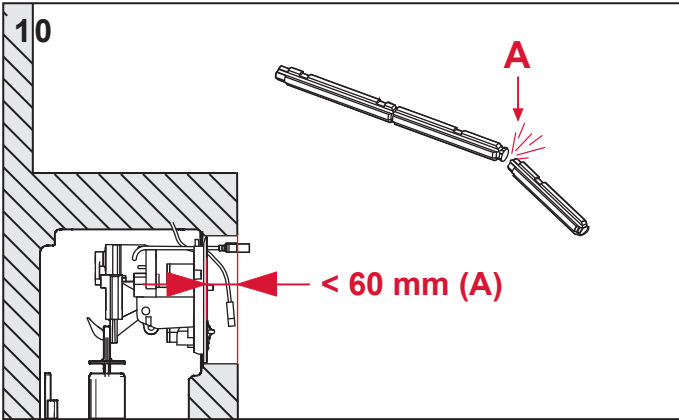
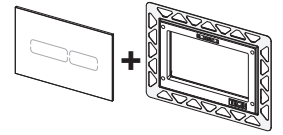
TECElux Mini – 230 V/12 V

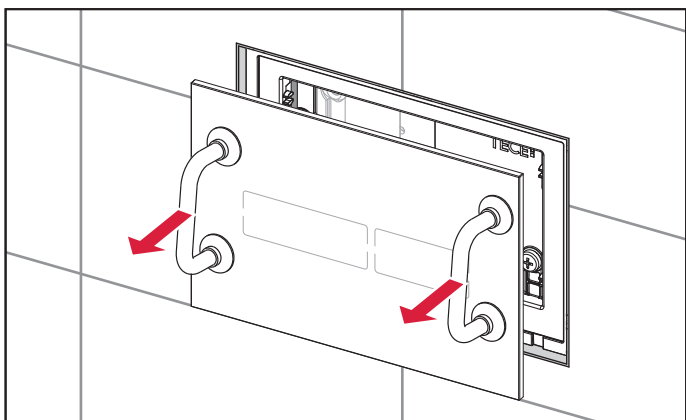
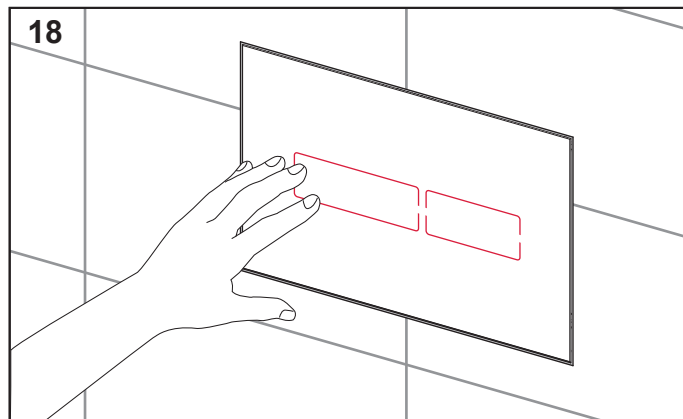
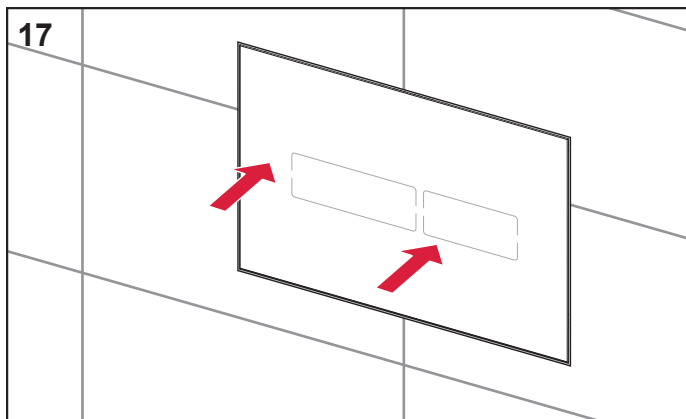
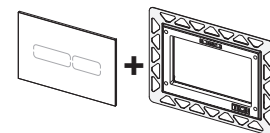


TECElux Mini – 230 V/12 V

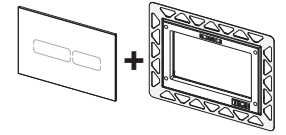


TECElux Mini – 230 V/12 V

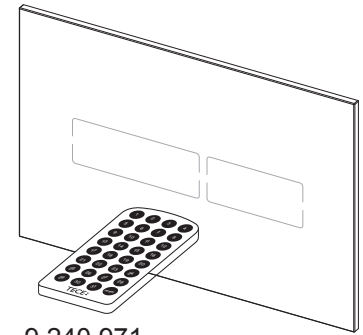




TECElux Mini – 230 V/12 V



- (DE) Optional programmierbar mit Fernbedienung
- (GB) Optionally programmable with remote control
- (FR) Programmable optionnellement avec la télécommande
- (IT) Opzione per programmazione con telecomando
- (ES) Opcionalmente programable con control remoto
- (PL) Opcjonalnie możliwość programowania pilotem
- (RU) ОПЦИОНАЛЬНО ПРОГРАММИРУЕТСЯ С ПУЛЬТОМ УПРАВЛЕНИЯ



100 V – 240 V (AC)
50 – 60 HZ
1,67 A
12 V DC



www.tece.de/entsorgung.info

TECE GmbH
Hollefeldstrasse 57
D - 48282 Emsdetten
0049 (0)2572 9280
info@tece.de
www.tece.de

SP430 213 00 a