

Hersteller/manufacturer

Typ/type

Seite/page

Lehnen

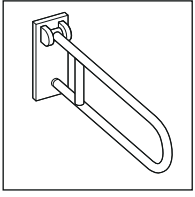
Basic
Concept
Novus

2

Wichtiger Hinweis: Bitte prüfen Sie vor dem Einbau das Bohrbild aus der Montageanleitung mit den Angaben, die dem Stützgriff beiliegen.

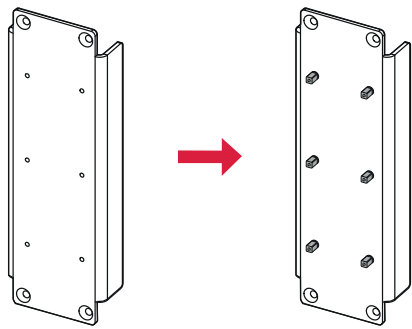
Important note: Before installation, please check the drilling pattern from the installation instructions with the information enclosed with the safety support arm.

TECEprofil – 9 042 017

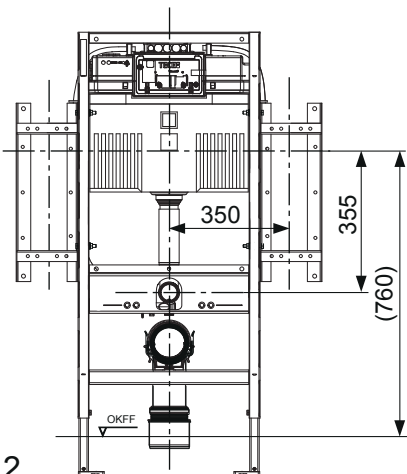


Lehnen

Basic
Concept
Novus



DIN 18 040-1: 355 (760) mm



355 (760)

350

Maßstab / scale 0 5 10 cm