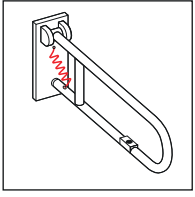


Hersteller/manufacturer	Typ/type	Seite/page
Deubad	Serie DeuWave	2
FSB	82 8224 06001, 82 8224 06002 82 8224 07001, 82 8224 07002 82 8224 08501 bis 82 8224 08508 82 8224 08531, 82 8224 08532 82 8224 09001, 82 8224 09002 82 8224 09031, 82 8224 09032 82 8224 06041, 82 8224 06042 82 8224 07041, 82 8224 07042 82 8224 08541, 82 8224 08542	3
Hewi	Serie 950	4
Normbau	Cavere Care-Vario	5

Wichtiger Hinweis: Bitte prüfen Sie vor dem Einbau das Bohrbild aus der Montageanleitung mit den Angaben, die dem Stützgriff beiliegen.
Important note: Before installation, please check the drilling pattern from the installation instructions with the information enclosed with the safety support arm.

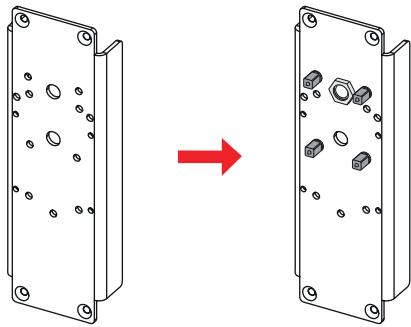
TECEprofil – 9 042 016



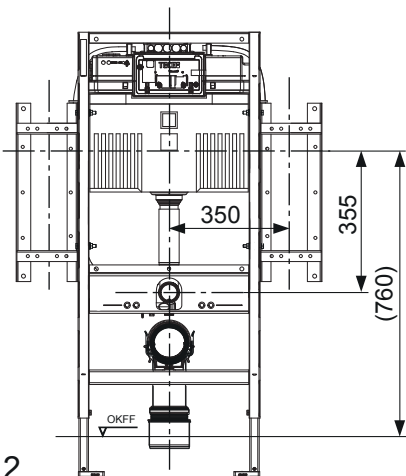
Deubad

DeuWave

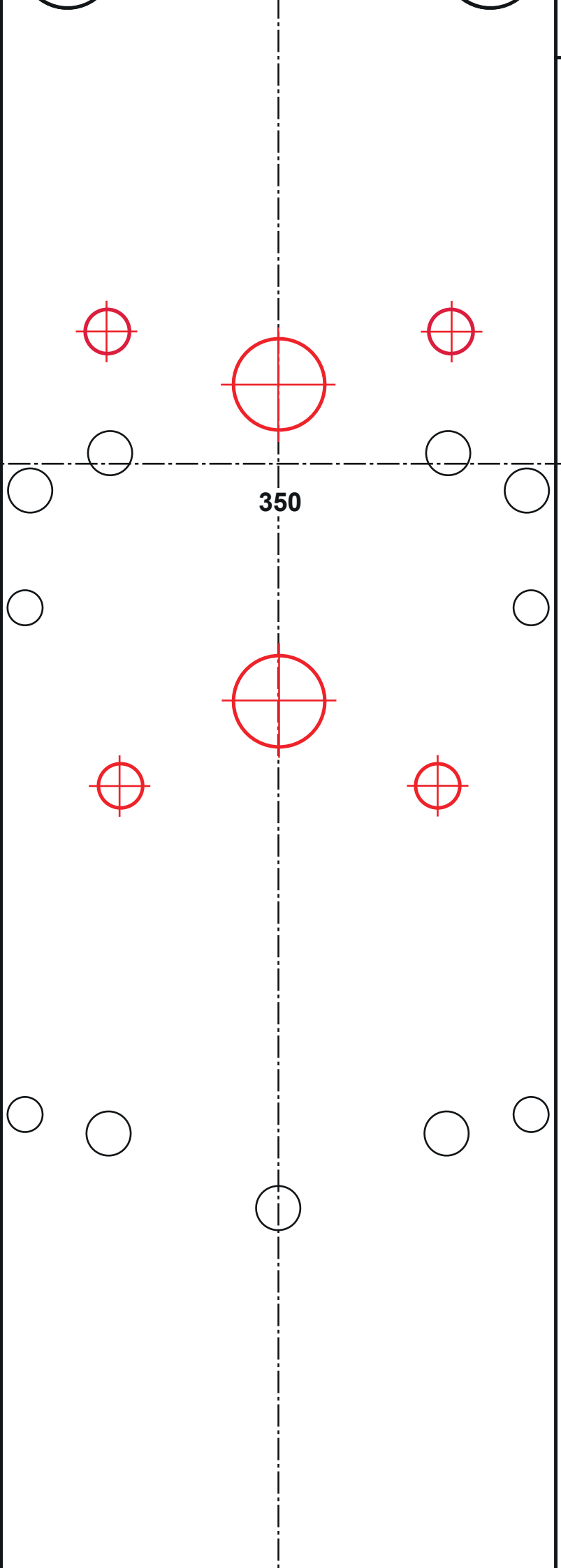
— 355 (760)



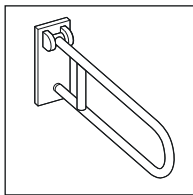
DIN 18 040-1: 355 (760) mm



2

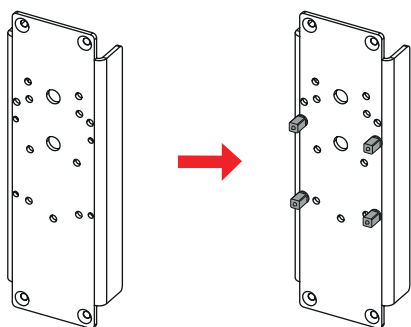


TECEprofil – 9 042 016

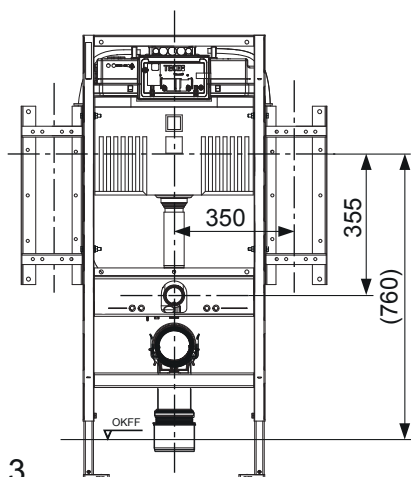


FSB

- 82 8224 06001, 82 8224 06002
- 82 8224 07001, 82 8224 07002
- 82 8224 08501 bis 82 8224 08508
- 82 8224 08531, 82 8224 08532
- 82 8224 09001, 82 8224 09002
- 82 8224 09031, 82 8224 09032
- 82 8224 06041, 82 8224 06042
- 82 8224 07041, 82 8224 07042
- 82 8224 08541, 82 8224 08542



DIN 18 040-1: 355 (760) mm



355 (760)

350

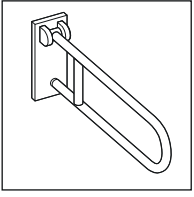
10 cm

5

0

Maßstab / scale

TECEprofil – 9 042 016



Hewi

Serie 950

355 (760)

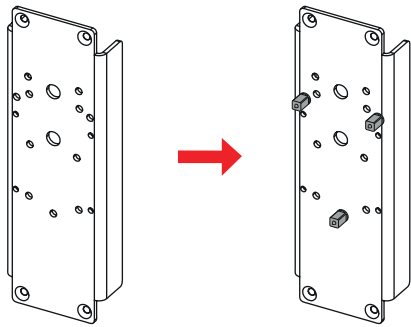
350

10 cm

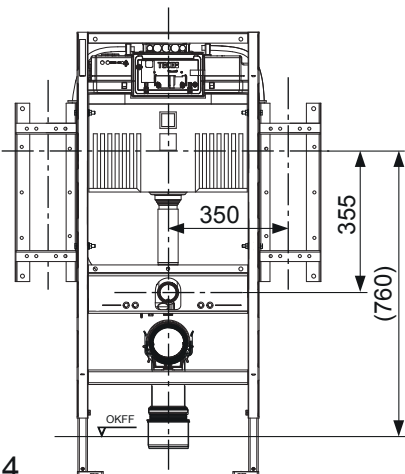
5

0

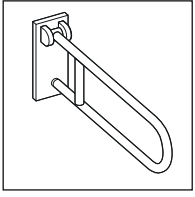
Maßstab / scale



DIN 18 040-1: 355 (760) mm



TECEprofil – 9 042 016

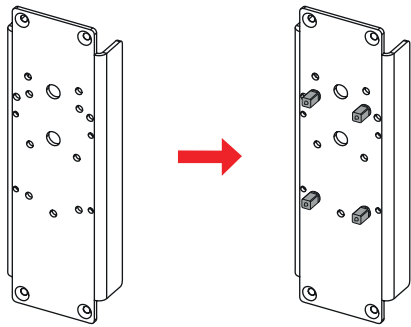


Normbau

Cavere Care-Vario

355 (760)

350



DIN 18 040-1: 355 (760) mm

