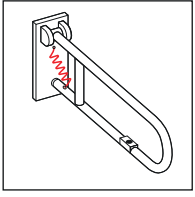


Hersteller/manufacturer	Typ/type	Seite/page
AMS	A Serie	2
	B Serie	3
Deubad	Maxima Typ G40	4
Emco	35 85 212 85, 35 85 212 60	5
Hergert	10.036.00.1000, 10.036.01.1000, 10.037.01.1000	6
	10.056.00.1000, 10.056.01.1000, 10.056.18.1000, 10.056.19.1000, 10.057.00.1000, 10.057.01.1000, 10.058.06.1000	
Terma	Wlon	6
Normbau	Inox Care	7

Wichtiger Hinweis: Bitte prüfen Sie vor dem Einbau das Bohrbild aus der Montageanleitung mit den Angaben, die dem Stützgriff beiliegen.

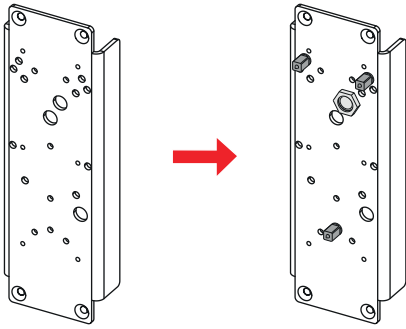
Important note: Before installation, please check the drilling pattern from the installation instructions with the information enclosed with the safety support arm.

TECEprofil – 9 042 013

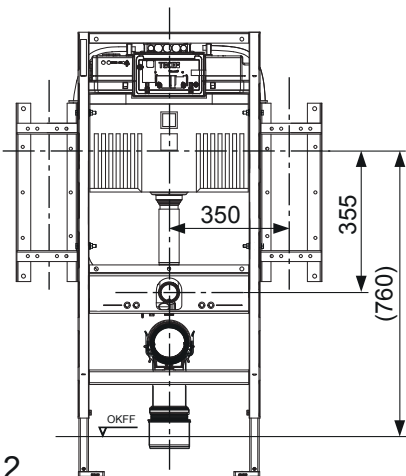


AMS

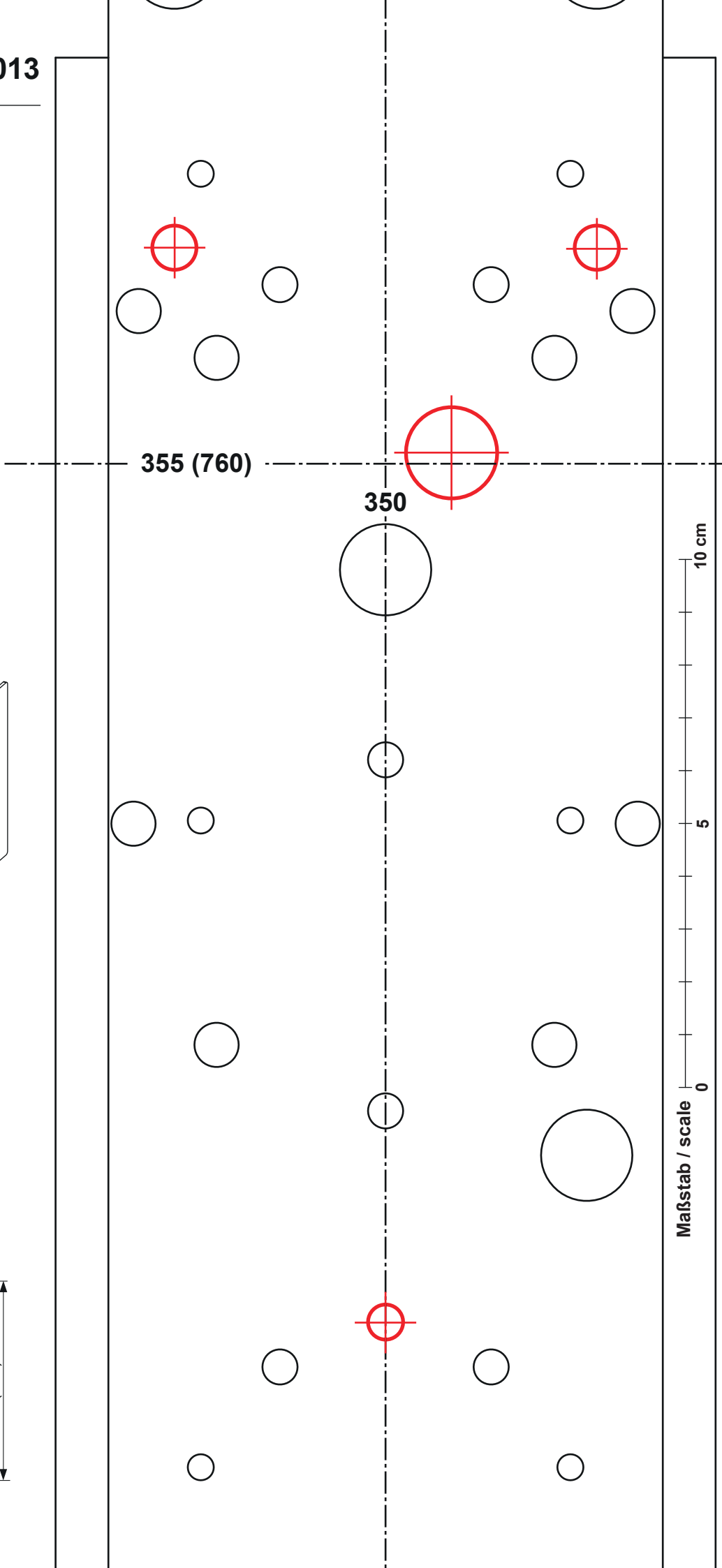
A Serie



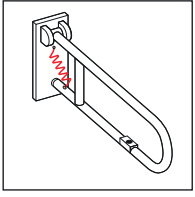
DIN 18 040-1: 355 (760) mm



2

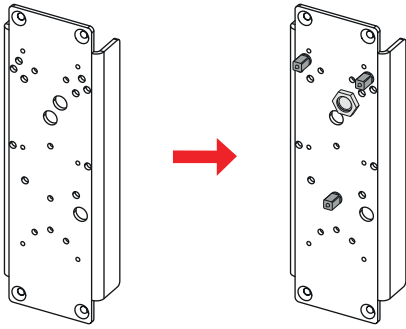


TECEprofil – 9 042 013

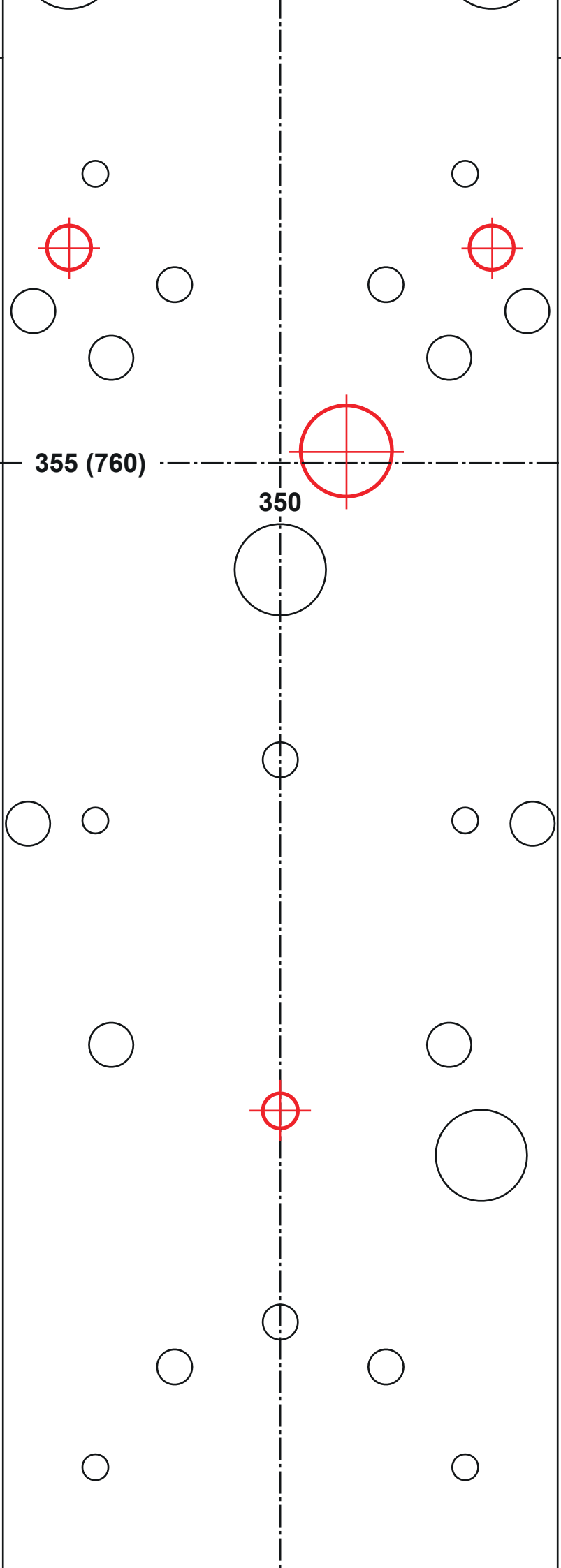
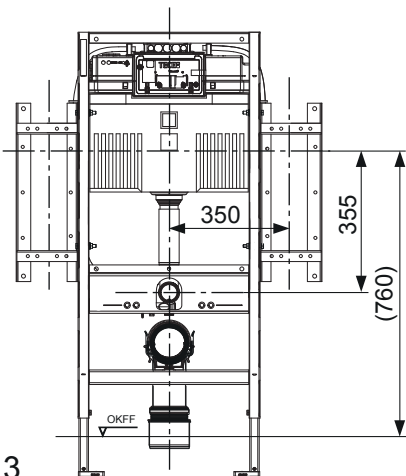


AMS

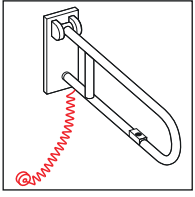
B Serie



DIN 18 040-1: 355 (760) mm

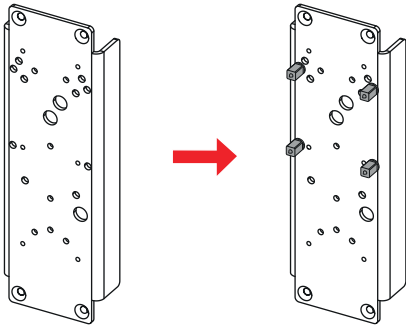


TECEprofil – 9 042 013

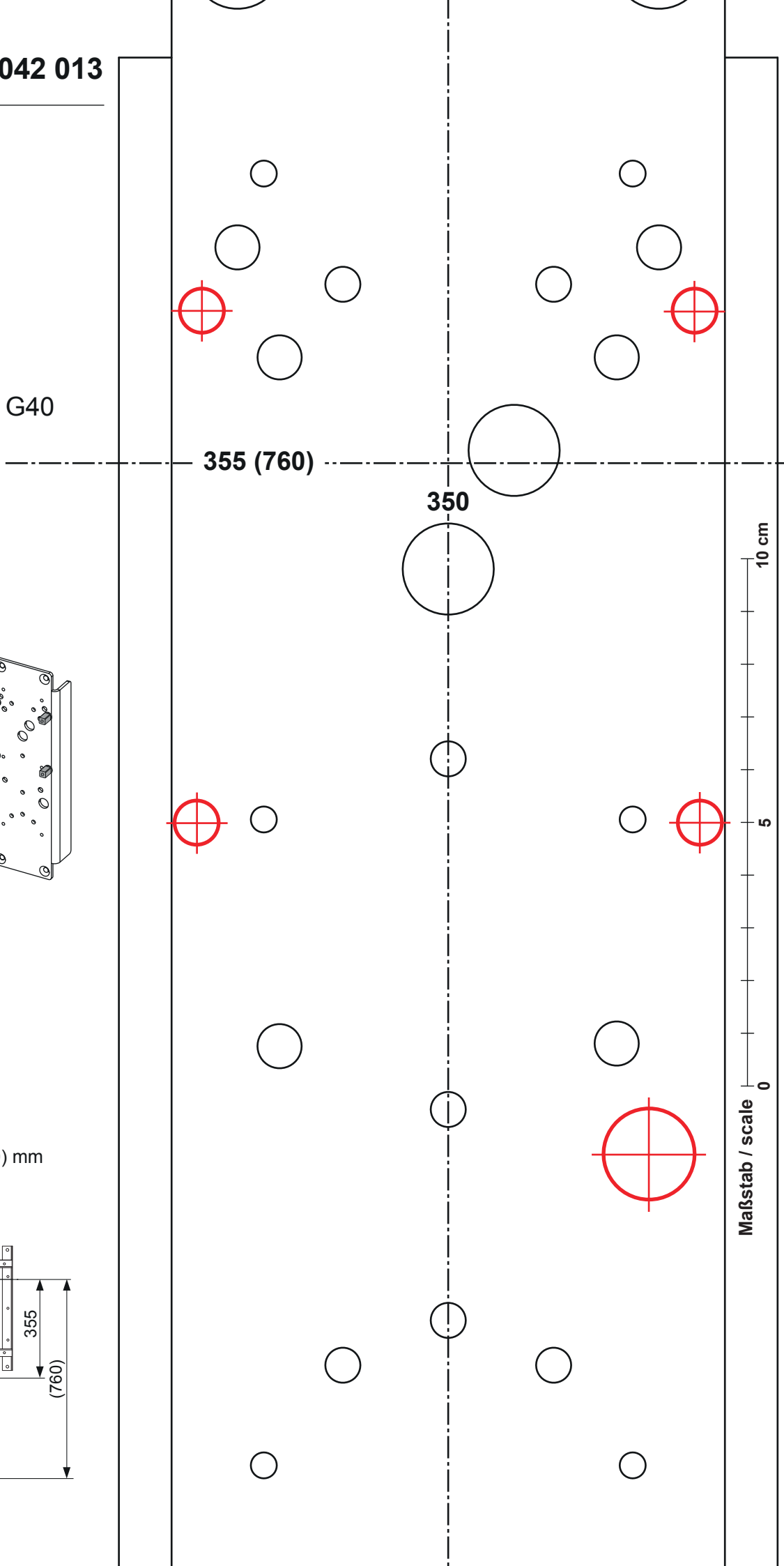
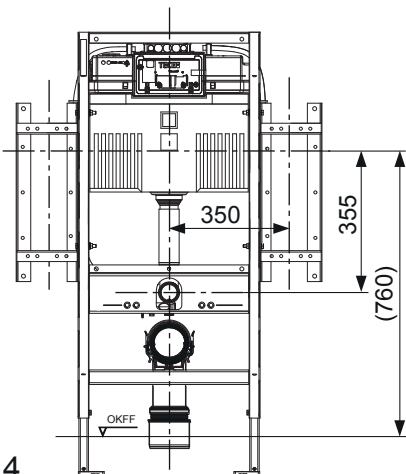


Deubad

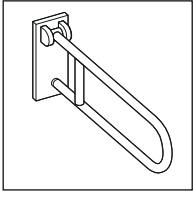
Serie Maxima Typ G40



DIN 18 040-1: 355 (760) mm

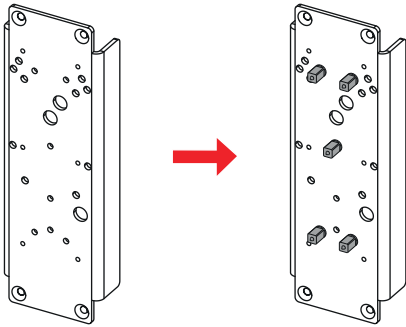


TECEprofil – 9 042 013

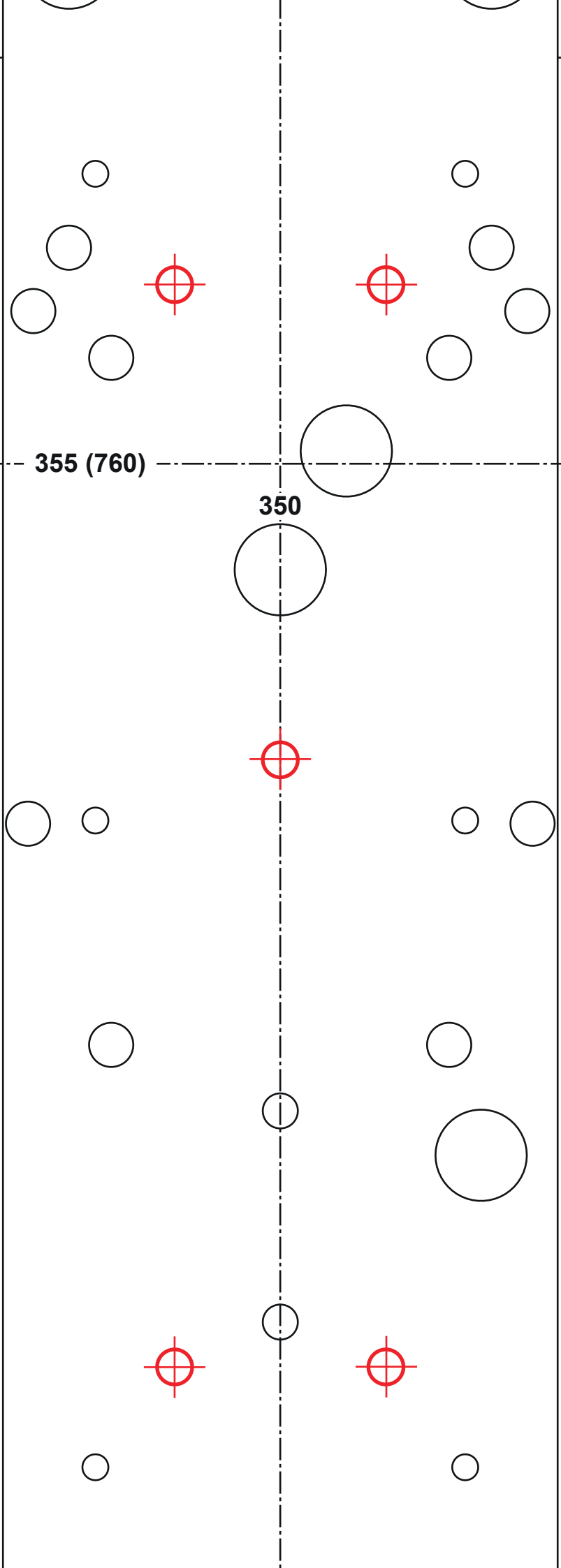
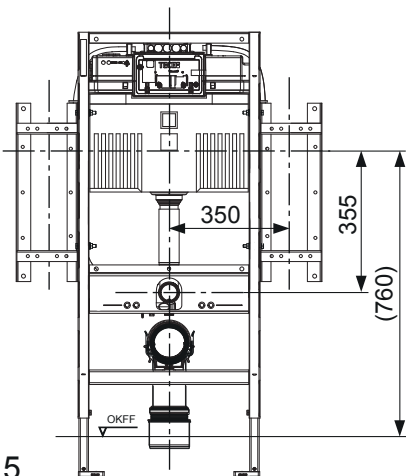


EMCO

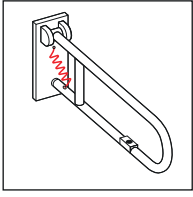
35 85 212 85
35 85 212 60



DIN 18 040-1: 355 (760) mm



TECEprofil – 9 042 013

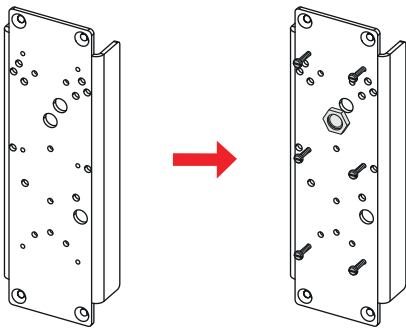


Hergert

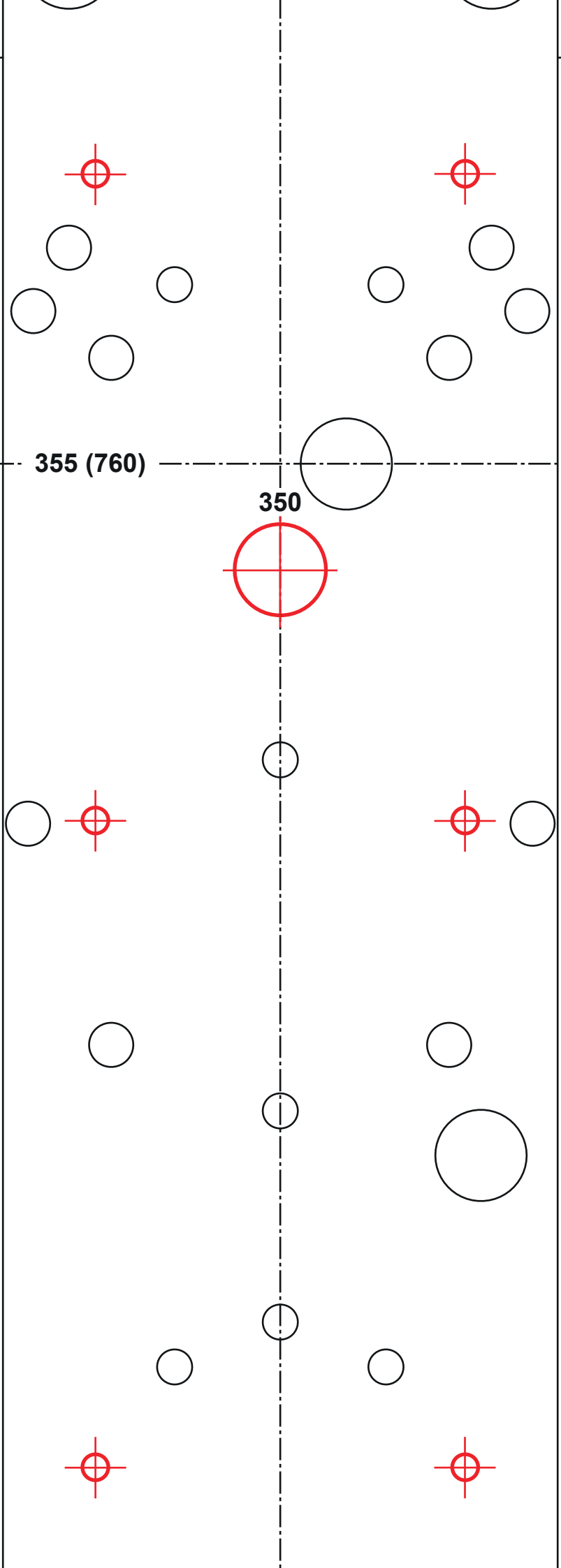
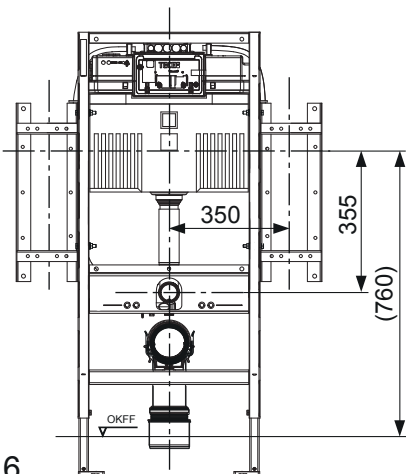
10.036.00.1000, 10.036.01.1000,
10.037.01.1000

10.056.00.1000, 10.056.01.1000,
10.056.18.1000, 10.056.19.1000,
10.057.00.1000, 10.057.01.1000,
10.058.06.1000

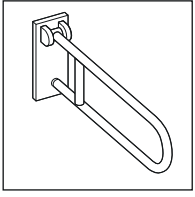
Terma Wlon



DIN 18 040-1: 355 (760) mm

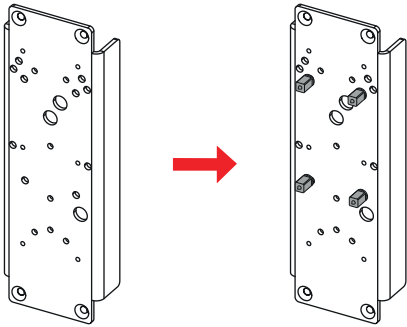


TECEprofil – 9 042 013

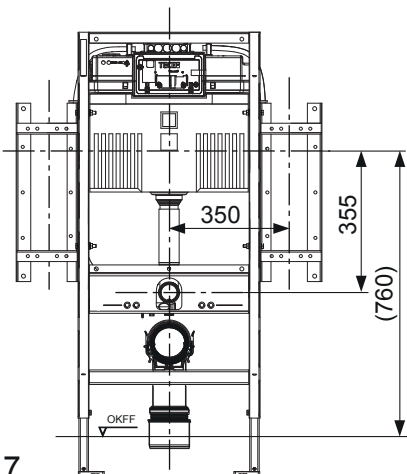


Normbau

Inox Care



DIN 18 040-1: 355 (760) mm



7

