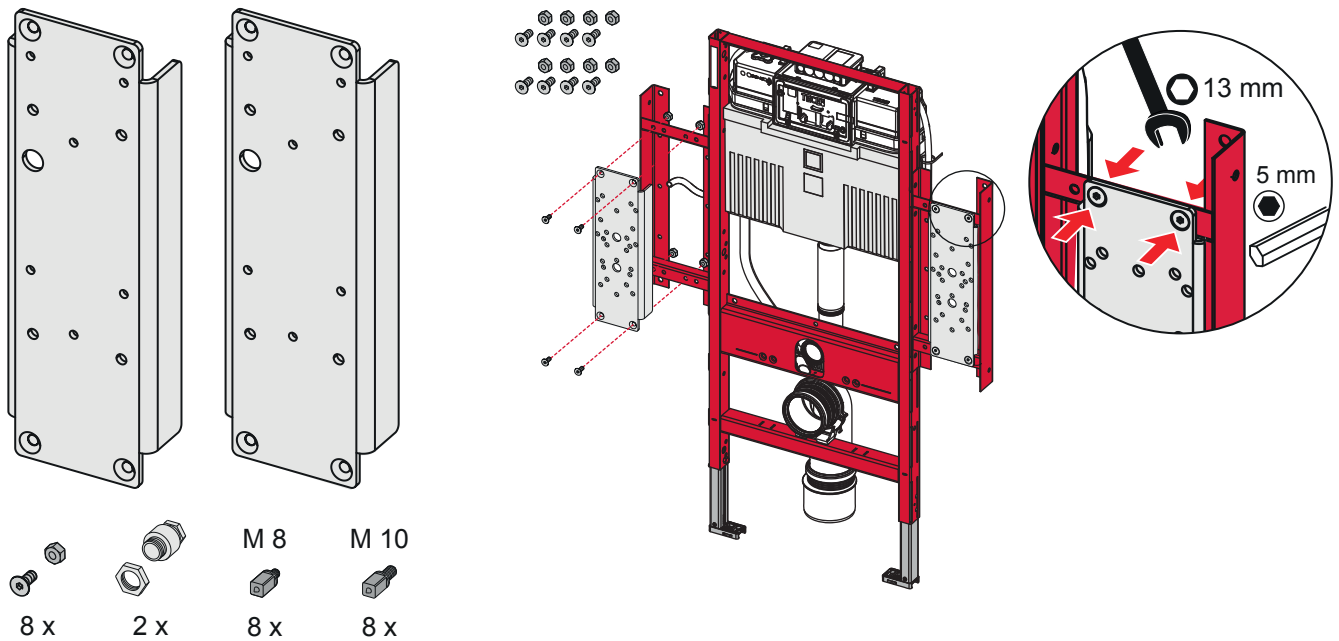


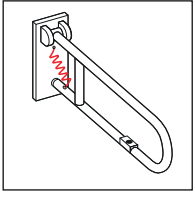
# TECEprofil – 9 042 011



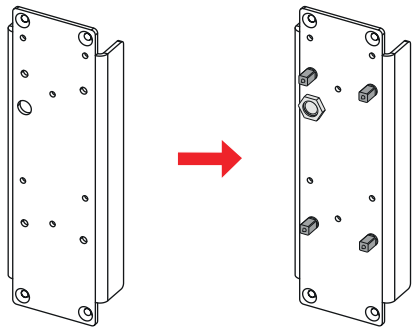
| Hersteller/manufacturer | Typ/type   | Seite/page |
|-------------------------|--|------------|
| Erlau                   | Economy  | 2          |
| FSB                     | 82 8224 06011, 82 8224 06012<br>82 8224 07011, 82 8224 07012 | 3          |
| Linido                  | LI2603   | 4          |

**Wichtiger Hinweis: Bitte prüfen Sie vor dem Einbau das Bohrbild aus der Montageanleitung mit den Angaben, die dem Stützgriff beiliegen.**  
**Important note: Before installation, please check the drilling pattern from the installation instructions with the information enclosed with the safety support arm.**

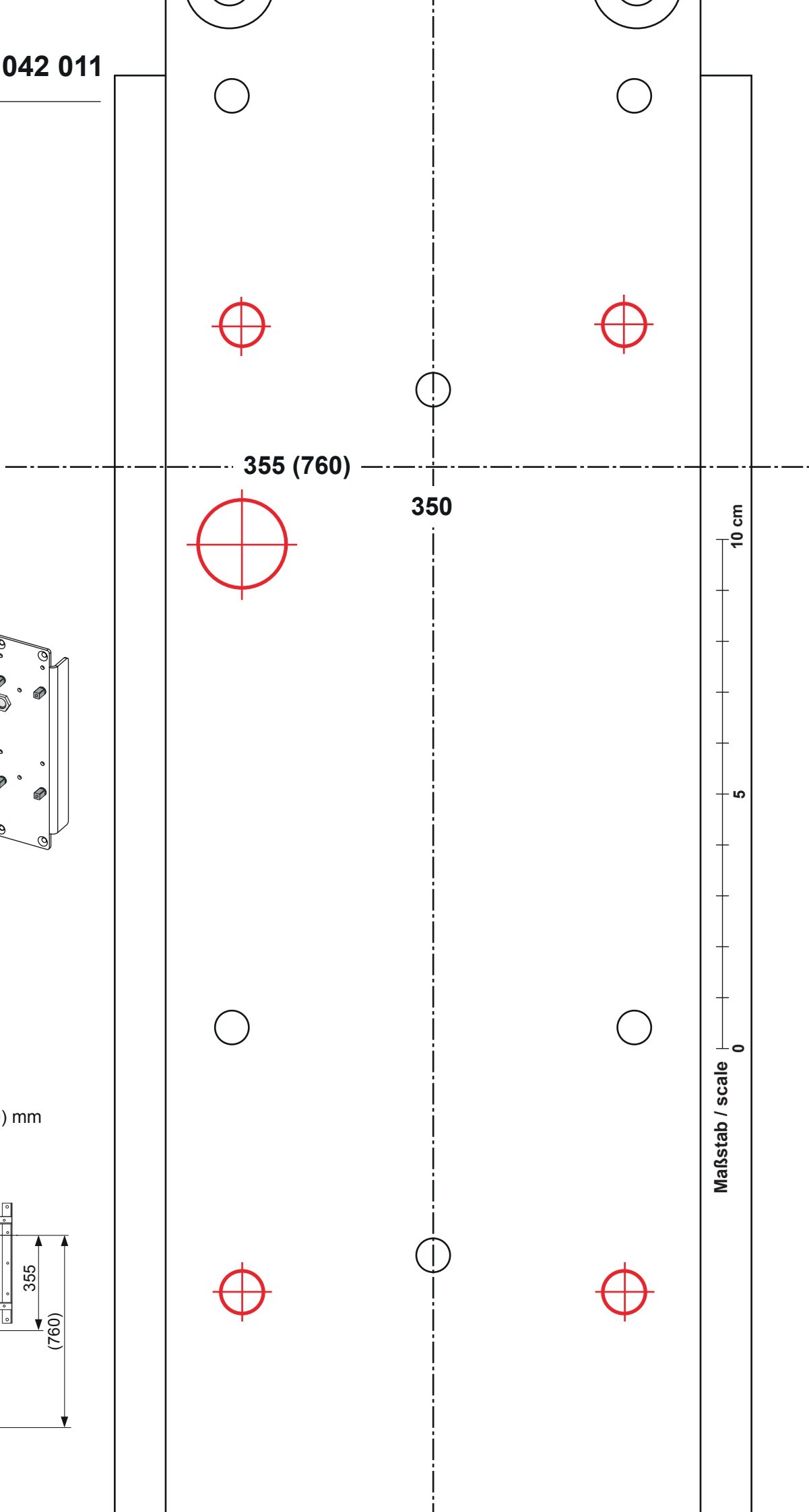
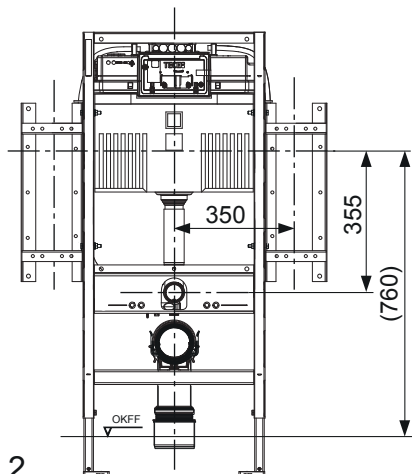
# TECEprofil – 9 042 011



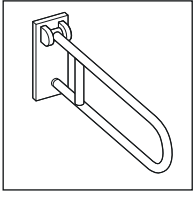
**Erlau**  
Economy



DIN 18 040-1: 355 (760) mm

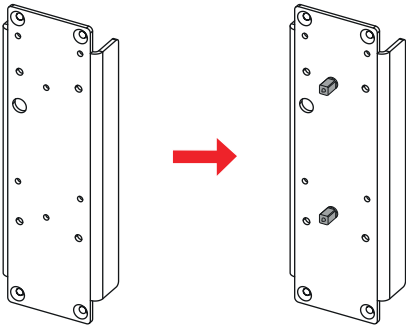


# TECEprofil – 9 042 011

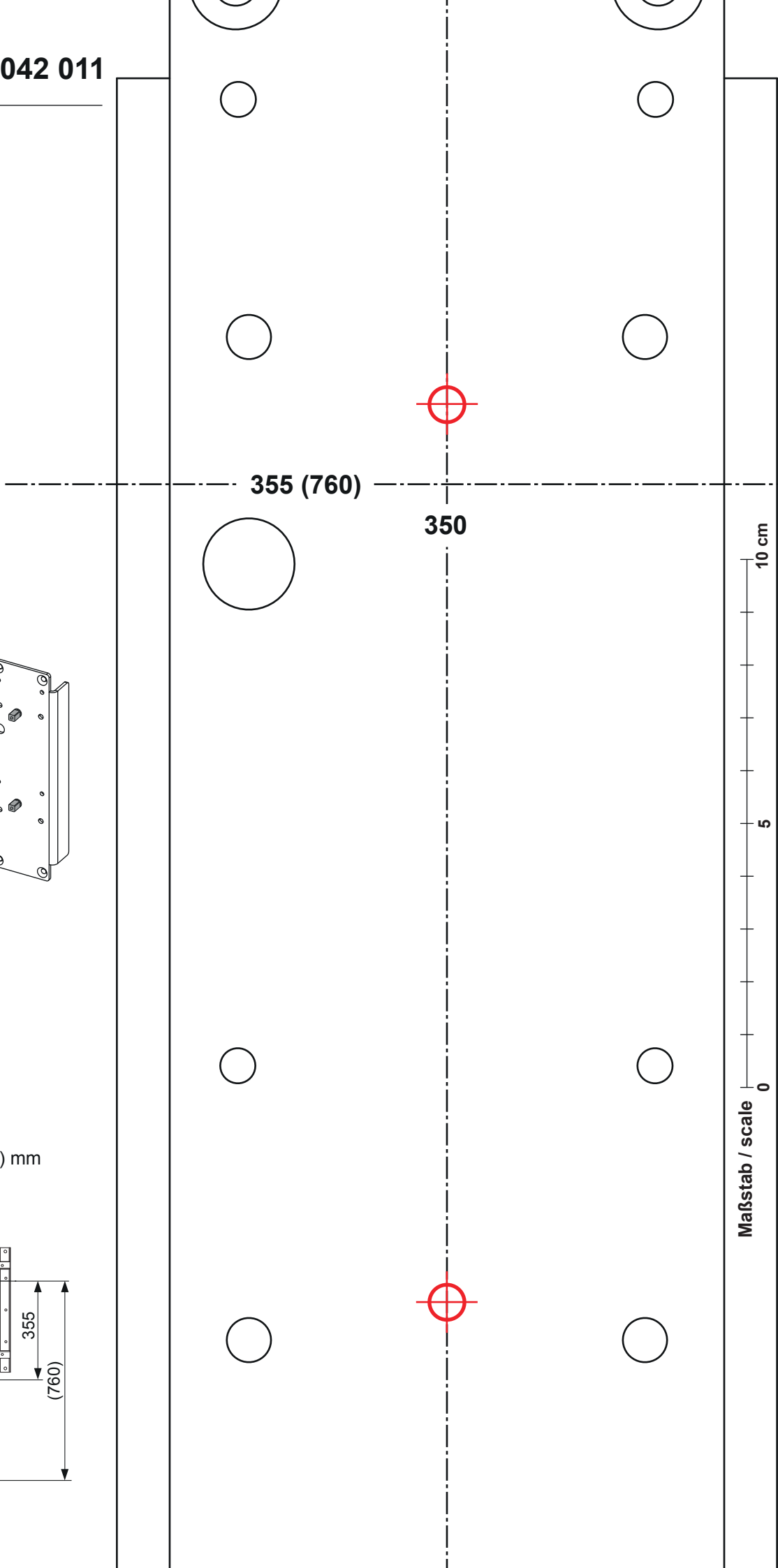
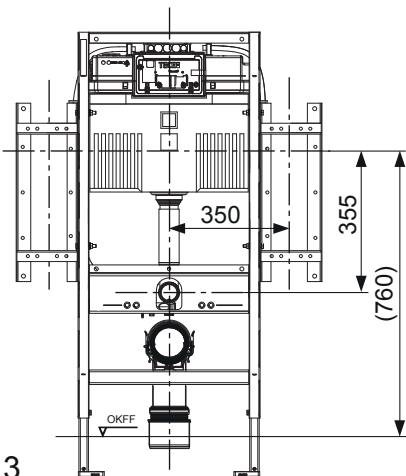


## FSB

- 82 8224 06011
- 82 8224 06012
- 82 8224 07011
- 82 8224 07012

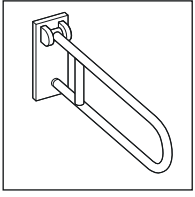


DIN 18 040-1: 355 (760) mm



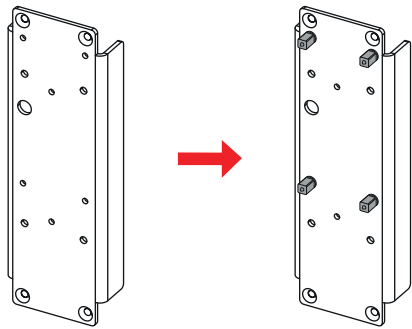
Maßstab / scale 0 5 10 cm

# TECEprofil – 9 042 011



Linido

LI2603



DIN 18 040-1: 355 (760) mm

