

- Ⓓ **Montageanleitung**
- ⒼⒷ **Mounting instructions**
- Ⓕ **Notice de montage**
- ⒼⓁ **Montage-instructie**
- Ⓘ **Istruzioni di montaggio**
- Ⓔ **Instrucciones de montaje**
- ⒫ **Instrukcja montażu**

D

Kennzeichnungen, Montage- und Warnhinweise 3

Rohbauphase 10, 12

Ausbauphase 11-12

Spülkastenkomponenten 13

Rohbauphase

Montagevorbereitung 14-16

Positionierung Abfluss 17

Stromanschluss 18-19

Wand- und Bodenmontage 20-21

Fernbedienung 21

Wasseranschluss Variante A 22-24

Wasseranschluss Variante B 24-25

Vorbereitung Trockenbau 26-27

Trockenbau 28-29

Ausbauphase

Montage Aufnahmeplatte 30-32

WC-Anschluss 33

Spülauslösung Variante A 34-35

Spülauslösung Variante B 36-40

 Fehlerbehebung 38-39

 Option E 39

 Bedienungshinweis 40

Option D Montage 41

Fertigstellung 42-45

Revision

Revisionsöffnungen 46

NL

Kenmerken, montage- en waarschuwingsopmerkingen 6

Ruwbouw fase 10, 12

Uitbouw fase 11-12

Stortbakcomponenten 13

Ruwbouw fase

Voorbereiden van de montage 14-16

Positionering afvoer 17

Elektriciteitsaansluiting 18-19

Wand- en vloer montage 20-21

Afstandsbediening 21

Wateraansluiting variant A 22-24

Wateraansluiting variant B 24-25

Vorbereitung droogbouw 26-27

Droogbouw 28-29

Uitbouw fase

Montage opnameplaat 30-32

WC-aansluiting 33

Spoeloplossing variant A 34-35

Spoeloplossing variant B 36-40

 Fouten oplossen 38-39

 Optie E 39

 Bedieningsinformatie 40

Montage optie D 41

Voltooiing 42-45

Revisie

Revisie-opening 46

PL

Oznaczenia, wskazówki dotyczące montażu i ostrzegawcze 9

Faza budowy w stanie surowym 10, 12

Faza rozbudowy 11-12

Komponenty spłuczki 13

Faza budowy w stanie surowym

Przygotowanie do montażu 14-16

Umieszczenie odpływu 17

Przyłącze prądu 18-19

GB

Markings, installation and warning notices 4

Shell Construction Phase 10, 12

Development Phase 11-12

Cistern components 13

Shell Construction Phase

Mounting preparation 14-16

Positioning of the drain 17

Electricity connection 18-19

Wall and floor installation 20-21

Remote control 21

Water connection version A 22-24

Water connection version B 24-25

Preparation of dry walling 26-27

Dry walling 28-29

Development Phase

Installation mounting panel 30-32

Toilet connection 33

Flushing mechanism version A 34-35

Flushing mechanism version B 36-40

 Fault correction 38-39

 Option E 39

 Operating instruction 40

Installation option D 41

Completion 42-45

Servicing

Servicing opening 46

I

Definizioni, istruzioni di montaggio e avvertenze 7

Fase di costruzione grezza 10, 12

Fase di finitura 11-12

Componenti della scatola di scarico 13

Fase di costruzione grezza

Preparazione per il montaggio 14-16

Posizionamento dello scarico 17

Collegamento elettrico 18-19

Fissaggio a parete e a pavimento 20-21

Comando a distanza 21

Allacciamento dell'acqua var. A 22-24

Allacciamento dell'acqua var. B 24-25

Preparazione cartongesso 26-27

Cartongesso 28-29

Fase di finitura

Montaggio piastra di supporto 30-32

Allacciamento WC 33

Risciacquo WC variante A 34-35

Risciacquo WC variante B 36-40

 Rimedio 38-39

 Opzione E 39

 Istruzioni d'uso 40

Montaggio opzione D 41

Ultimazione 42-45

Revisione

Apertura di revisione 46

Montaż ścienny i podłogowy 20-21

Zdalne sterowanie 21

Przyłącze wody wariant A 22-24

Przyłącze wody wariant B 24-25

Przygotowanie suchej zabudowy 26-27

Sucha zabudowa 28-29

Faza rozbudowy

Montaż płyty mocującej 30-32

Przyłącze WC 33

Uruchomienie spłukiwania war. A 34-35

F

Marquages, consignes de montage et avertissements 5

Phase du gros-oeuvre 10, 12

Phase d'achèvement 11-12

Composants du réservoir de la chasse d'eau 13

Phase du gros-oeuvre

Préparation du montage 14-16

Positionnement écoulement 17

Prise électrique 18-19

Montage au mur et au sol 20-21

Télécommande 21

Prise d'eau variante A 22-24

Prise d'eau variante B 24-25

Préparation construction à sec 26-27

Construction à sec 28-29

Phase d'achèvement

Montage plaque de support 30-32

Raccordement de WC 33

Commande de chasse d'eau var. A 34-35

Commande de chasse d'eau var. B 36-40

 Élimination des dérangements 38-39

 Option E 39

 Consigne d'utilisation 40

Montage option D 41

Finalisation 42-45

Révision

Ouverture de contrôle 46

E

Marcado, instrucciones de montaje y advertencias 8

Fase de construcción de la estructura 10, 12

Fase de ampliación 11-12

Componentes de la cisterna 13

Fase de construcción de la estructura

Preparación para el montaje 14-16

Posicionamiento del desagüe 17

Conexión eléctrica 18-19

Montaje en pared y en piso 20-21

Control remoto 21

Toma de agua, variante A 22-24

Toma de agua, variante B 24-25

Preparación de la construcción en seco 26-27

Construcción en seco 28-29

Fase de ampliación

Instalación de la placa de montaje 30-32

Conexión del inodoro 33

Activación de descarga, var. A 34-35

Activación de descarga, var. B 36-40

 Solución de fallos 38-39

 Opción E 39

 Instrucciones de uso 40

Montaje opción D 41

Terminación 42-45

Revisión

Abertura de inspección 46

Uruchomienie spłukiwania war. B 36-40

 Usunięcie błędu 38-39

 Opcja E 39

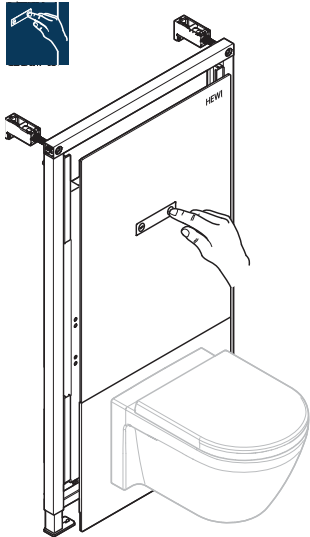
 Wskazówka dotycząca obsługi 40

Montaż opcja D 41

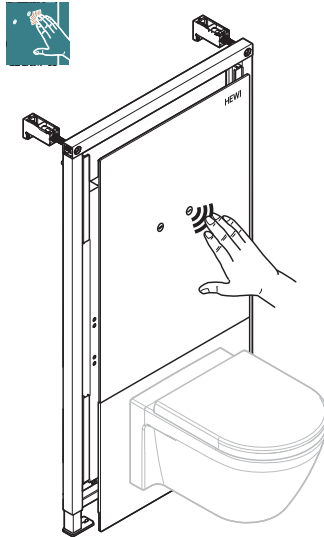
Wykończenie 42-45

Rewizja

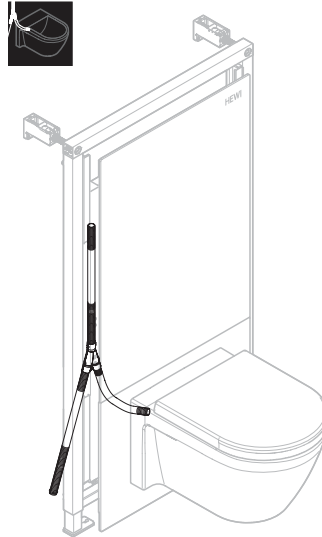
Otwór rewizyjny 46



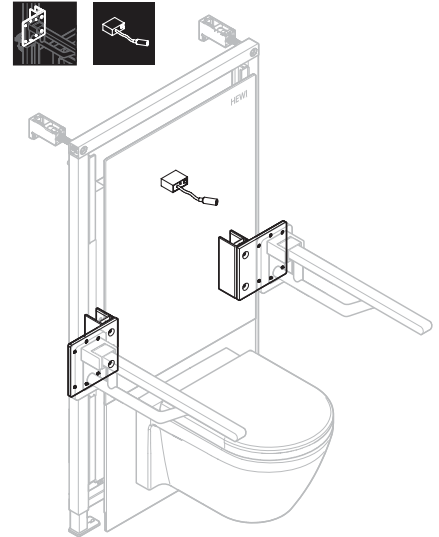
VARIANTE A Art.-Nr.: S50.02.01000,
S50.02.01100, S50.02.01200



VARIANTE B Art.-Nr.: S50.02.02000,
S50.02.02100, S50.02.02200



OPTION C



OPTION D Art.-Nr.: S50.02.000...
OPTION E Art.-Nr.: S50.02.02001

**Originalanleitung vor Gebrauch sorgfältig lesen.
Aufbewahren für späteres Nachschlagen.**

Über diese Anleitung

Diese Anleitung beschreibt die Montage des elektronisch stufenlos verstellbaren WC-Moduls HEWI S 50 und der dazugehörigen Vorwandinstallation. Folgende Varianten und Optionen (Zubehör) werden beschrieben:



VARIANTE A:
Spülauslösung mit Taster



VARIANTE B:
Spülauslösung sensorgesteuert



OPTION C für beide Varianten:
Anschlussmöglichkeit Dusch-WC



OPTION D für beide Varianten:
Anschlussmöglichkeit HEWI Stützgriff



OPTION E für manuelle Fernauslösung
beim sensorgesteuerten Modell

Sicherheitshinweise

- Sicherstellen, dass Produkt ausschließlich durch qualifiziertes Fachpersonal montiert, gewartet und repariert wird.
- Einschlägige Verarbeitungsrichtlinien aller beteiligten Gewerke sind zu berücksichtigen.
- Nur Original-Ersatzteile verwenden.
- Nur HEWI Befestigungsmaterial verwenden, weiteres Befestigungsmaterial über HEWI erhältlich.

Warnhinweise

Verletzungsgefahr durch Stromschlag, Anschlüsse an 230 V Netz müssen durch eine autorisierte Fachkraft erfolgen.

Bestimmungsgemäßer Gebrauch

- Vorwandinstallation für den Einbau in Trockenbauwänden.
- Beiliegendes Befestigungsmaterial ist für Beton und Kalksand-Vollstein.
- Nur für handelsübliche, wandhängende WCs mit einer Tiefe bis 700 mm.

Verwendete Begriffe und Symbole

- OKFFB** Oberkante Fertig Fußboden
OKRFB Oberkante Rohbau Fußboden

1 2 Reihenfolge der Montageschritte

A B Aufeinanderfolgende Montageschritte bei Ausführungsvarianten

1. 2. Einzelschritte innerhalb eines Montageschrittes

Hinweise aus separat beiliegenden Anleitungen beachten

Fußbodenaufbau beachten!
OKFFB

Alle Komponenten trocken und staubfrei halten!

Weitere räumliche Einbauvoraussetzungen finden Sie in unserer „Planungsinformation“ unter www.hewi.de/s50.

Pflege- und Reinigungshinweise

- Unschonungsgemäße Reinigung kann Schäden an der Oberfläche verursachen und zu Verletzungen führen.
- Produkt nach Bedarf reinigen.
 - Herstellerangaben bzgl. Konzentration, Einwirkzeit etc. beachten.
 - Reinigungsmittel immer auf ein Tuch geben; nicht direkt auf die Oberfläche aufbringen.
 - Materialspezifische Angaben zu geeigneten/ungeeigneten Reinigungsmitteln beachten.
 - Alle Mittel vor Gebrauch an unauffälliger Stelle testen.
 - Keine Mittel unbekannter Zusammensetzung verwenden.
 - Eine detaillierte Liste geeigneter Reinigungsmittel ist auf Anfrage bei unserem Support erhältlich.

Ungeeignete Reinigungsmittel

- Abrasive Mittel/Gegenstände (z. B. Scheuermittel, Scheuerschwamm, Bürsten, Stahlwolle, Mikrofaser, Schmutzradierer)
- alkalische, säure- und chlorhaltige Reinigungsmittel, Lösungsmittel
- Dampfstrahlgeräte
- Metallkomponenten nicht mit eisenhaltigen Gegenständen (z. B. Scheuerschwamm, Stahlwolle) behandeln.

Bauseits zu stellen

- Bodenablauf \varnothing 90 oder 110 mm an vorgegebener Position
- Stromanschluss 230 V
- Wasseranschluss als Flexschlauch $\frac{1}{2}$ " zum Anschluss des Spülkastens (ausreichende Länge für den gesamten Fahrweg der Höhenverstellung des WCs berücksichtigen)
- Haas: Prüffix® (Dichtheitsprüfung)

Montagehinweis/ Baumaße

Wandaufbau: mind. 12,5 mm / max. 35 mm
Einbautiefe: 210 - 240 mm
Anforderung Keramik: WC max. 700 mm lang
Höhe des OKFFB einhalten. Fehler durch falsch ausgeführte Bauhöhen können zu Einschränkungen des Einstellbereichs führen. Eine nachträgliche Korrektur bzw. entsprechende Begrenzung des Einstellbereichs ist nicht möglich.

Wartung

Spülkasten regelmäßig warten (siehe Information vom Hersteller). Nach Bedarf vom Fachpersonal Bauteile reinigen oder Ventile erneuern lassen.

Technische Daten

Hubhöhe: 150 mm
Einstellbare Sitzhöhe: ca. 425-575 mm
Elektrische Spannung: 230 V (50/60Hz)
Wasseranschluss: $\frac{1}{2}$ "
Max. Nutzergewicht: 150 kg
Zwei-Mengen-Spülkasten Spülmenge: Werkseinstellung 6/3 Liter (einstellbar auf 4/2 Liter oder 7/3 Liter)

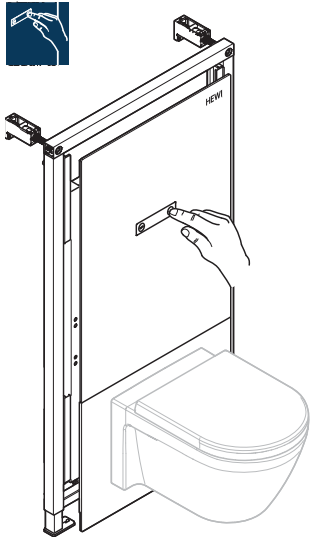
Haftungsausschluss

Die Firma HEWI übernimmt keine Haftung für Personen- oder Sachschäden, die durch eine unsachgemäße Montage oder Verwendung insbesondere unter Missachtung der aufgeführten Warn- und Montagehinweise entstanden sind. Eine Gewährleistung für Schäden, die durch unsachgemäße Reinigung entstehen, ist ausgeschlossen.

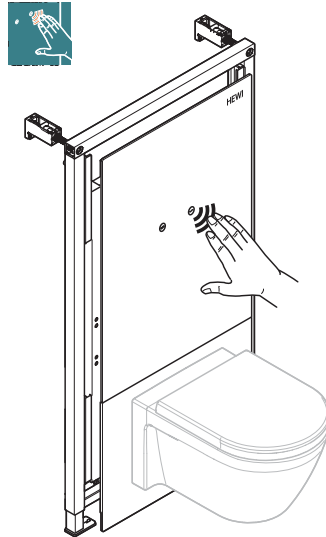
Entsorgung

Die ordnungsgemäße Entsorgung unterliegt den geltenden nationalen gesetzlichen Vorschriften.

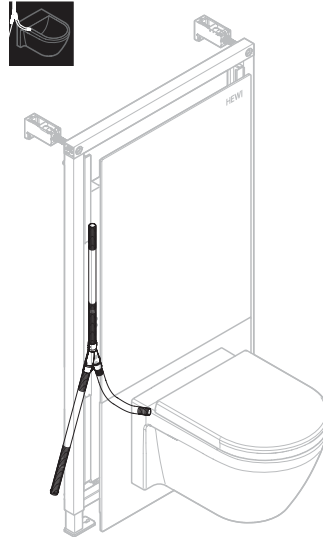
Bei Rückfragen wenden Sie sich bitte an den HEWI Sanitär Support, Tel. 0049 5691 82-300 (D), 00 800 4394 4394 (A, CH Freecall Festnetz).



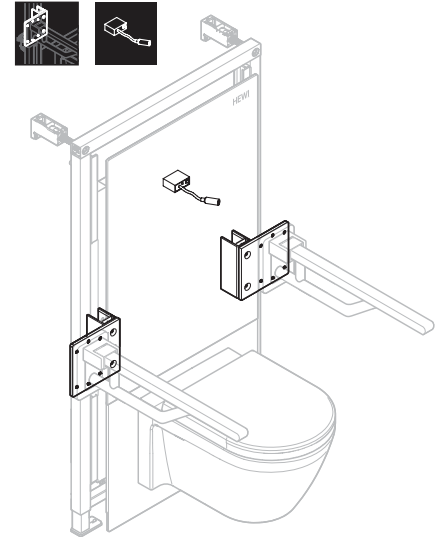
VARIANT A Article No. S50.02.01000, S50.02.01100, S50.02.01200



VARIANT B Article No. S50.02.02000, S50.02.02100, S50.02.02200



OPTION C



OPTION D Article No. S50.02.000...
OPTION E Article No. S50.02.02001

Read original instructions carefully before use. Keep for future reference.

About these instructions

These instructions describe the mounting of the electronically continuously adjustable HEWI S 50 WC module and the corresponding prewall installation. The following variants and options (accessories) are described:



VARIANT A:
Flushing mechanism with button



VARIANT B:
Flushing mechanism sensor-controlled



OPTION C for both variants:
Connection option for washlet



OPTION D for both variants:
Connection option for HEWI support rail



OPTION E for manual remote actuation with the sensor-controlled model

Safety advice

- Ensure that the product is installed, maintained and repaired by qualified, skilled personnel only.
- Relevant processing guidelines of all trades involved must be considered.
- Use only original spare parts.
- Use only HEWI mounting materials, additional mounting materials available from HEWI.

Warning notices

Risk of injury from electric shock, connection to 230 V network must be carried out by an authorised specialist.

Intended use

- Prewall installation for installation in drywalls.
- Mounting materials supplied are suitable for concrete and solid sand-lime brick.
- Only for commercially available wall-mounted WCs with a depth of up to 700 mm.

Terms and symbols used

- OKFFB** Upper edge of finished floor
- OKRFB** Top edge building shell floor

1 2 Order of mounting steps

A B Variant

1 2 Single steps within a mounting step

Observe notes in separately enclosed instructions, e.g. care tips.

Observe floor construction!

OKFFB

Keep all components dry and dust-free!

Further installation conditions can be found in our „Planning&Design Information“ at www.hewi.com/s50.

Warning and hazard notices

Improper cleaning can cause damage to the surface and lead to injuries.

- Clean the product as and when required.
- Follow the manufacturer's instructions regarding concentration, contact time, etc.
- Always apply the cleaning product on a cloth; do not apply it directly on the surface.
- Note the material-specific information on suitable/unsuitable cleaning products.
- Try out all products on an inconspicuous area before use.
- Do not use any products with unknown composition.
- A detailed list of suitable cleaning products is available from our support service on request.

Unsuitable cleaning products

- Abrasive products/objects (e.g. scouring agents, scourer sponge, brushes, steel wool, microfibres, dirt erasers)
- Alkaline, acidic and chlorine-based cleaning products, solvents
- Steam cleaners
- Do not treat metal components with objects containing iron (e.g. scourer sponge, steel wool).

To be provided on site

- Floor drain dia. 90 or 110 mm at specified position
- 230 V power supply
- ½" flexible hose water connection to the flushing tank (allow for sufficient length for the entire travel distance of the WC height adjustment)
- Haas: Prüffix® (test for watertightness)

Notes on installation / Dimensions

Wall build-up: min. 12,5 mm / max. 35 mm
Installation depth: 210 - 240 mm
Ceramic requirement: toilet max. 700 mm long
Keep to height of top edge flooring. Mistakes due to incorrect construction heights can lead to restrictions in the adjustment range. Later correction or corresponding limitation of the setting range is not possible.

Maintenance

Service cisterns regularly (see information from the manufacturer). Have components cleaned or valves replaced as necessary by specialist staff.

Technical data

Stroke height: 150 mm
Adjustable seat heat: approx. 425-575 mm
Voltage: 230 V (50/60Hz)
Water connection ½"
Max. user weight: 150 kg
Dual flush cistern, flushing quantity: factory setting 6/3 litres (adjustable to 4/2 litres or 7/3 litres)

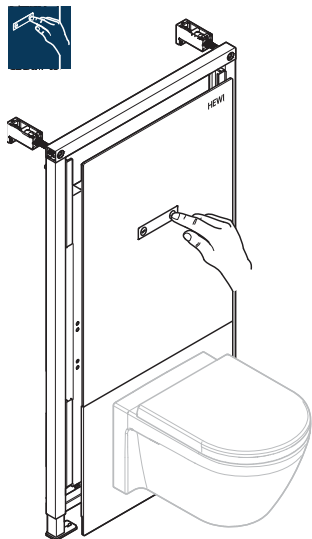
Disclaimer

HEWI does not accept any liability whatsoever for personal injuries or damage to property that is or has been caused due to incorrect assembly, installation or use, especially due to disregard of the listed warnings and safety instructions.

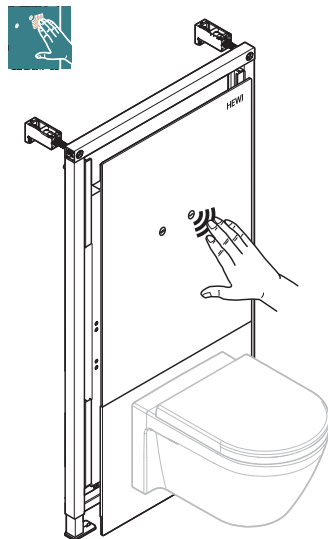
Disposal

Proper disposal is subject to the applicable national statutory regulations.

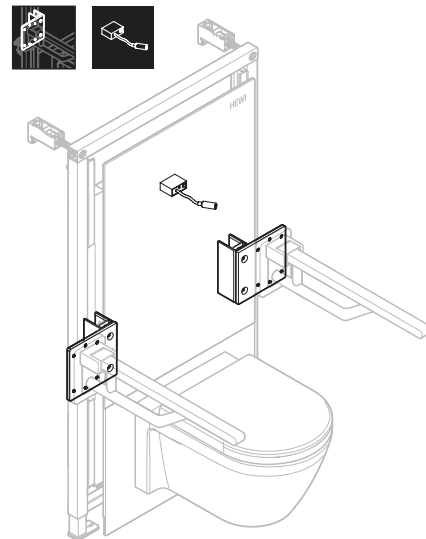
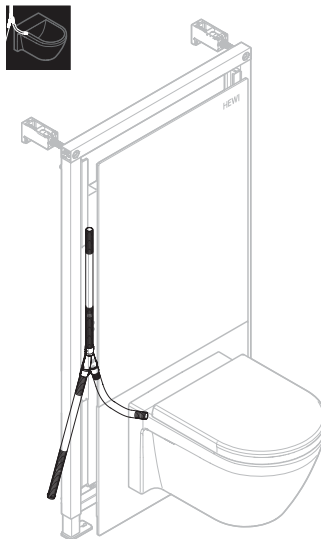
For further information, please contact HEWI Technical Support, tel. 0044 1634 258200 (UK), 0049 5691 82-0 (International).



VARIANTE A Réf. article S50.02.01000,
S50.02.01100, S50.02.01200



VARIANTE B Réf. article S50.02.02000, **OPTION C**
S50.02.02100, S50.02.02200



OPTION D Réf. article S50.02.000...
OPTION E Réf. article S50.02.02001

Avant utilisation, lire attentivement la notice d'origine. La conserver pour consultation ultérieure.

À propos de les présentes instructions

Les présentes instructions décrivent le montage du module WC à réglage électronique progressif HEWI S 50 et de la installation encastrable correspondante. Les variantes et options (accessoires) suivantes sont décrites :



VARIANTE A :

Déclenchement de la chasse d'eau par bouton



VARIANTE B:

Déclenchement de la chasse d'eau piloté par capteur



OPTION C pour les deux variantes :

Possibilité de raccordement au WC douche



OPTION D pour les deux variantes :

Possibilité de raccordement à la barre d'appui HEWI



OPTION E pour déclenchement manuel à distance dans le cas du modèle commandé par capteur

Consignes de sécurité

- Veiller à ce que le produit soit exclusivement installé, entretenu et réparé par des techniciens qualifiés.
- Tenir compte des directives de mise en œuvre connexes de tous les corps de métiers participants.
- Utiliser uniquement des pièces détachées d'origine.
- Utiliser exclusivement du matériel de fixation HEWI, autre matériel de fixation disponible auprès de HEWI.

Avertissements

Risque de blessures par choc électrique, les branchements au réseau de 230 V doivent être réalisés par du personnel spécialisé autorisé.

Usage prévu

- Installation encastrable pour le montage dans des cloisons sèches.
- Matériel de fixation fourni est conçu pour le béton et les briques pleines silico-calcaires.
- Uniquement pour les WC courants, suspendus au mur d'une profondeur de 700 mm maximum.

Termes et symboles utilisés

OKFFB Bord supérieur sol fini

OKRFB Bord supérieur construction brute plancher

1 2 Ordre des étapes de montage

A B Variante

1 2 Étapes individuelles au sein d'une étape de montage



Respecter les remarques dans les instructions séparément annexées, par ex consignes d'entretien.



Tenir compte de la structure du plancher !

OKFFB



Maintenir tous les composants au sec et à l'abri de la poussière !

Vous trouverez d'autres conditions préalables relatives à l'espace pour le montage dans notre «Informations pour la planification» sur le site www.hewi.fr/s50.

Avertissements et mentions sur les dangers

- Un nettoyage inapproprié peut occasionner des dommages sur la surface et entraîner des blessures.
- Nettoyer le produit lorsque c'est nécessaire.
 - Respecter les indications du fabricant concernant la concentration, le temps d'application, etc.
 - Toujours appliquer le produit nettoyant sur un chiffon et pas directement sur la surface.
 - Observer les indications relatives à la compatibilité des produits de nettoyage avec matériaux à traiter.
 - Tester le produit sur un endroit discret avant son utilisation.
 - Ne pas utiliser de produits dont la composition est inconnue.
 - Une liste détaillée des produits nettoyants adaptés peut être demandée à notre service d'assistance.

Produits nettoyants inadaptés

- Produits/objets abrasifs (p. ex. nettoyants abrasifs, éponge à récurer, brosses, laine d'acier, microfibre, gomme nettoyante)
- Produits de nettoyage alcalins, acides et contenant du chlore, solvants
- Appareils à jet de vapeur
- Ne pas traiter les composants métalliques avec des objets contenant du (p. ex. éponge à récurer, laine d'acier).

À effectuer sur place

- Écoulement au sol 90 ou 110 mm de diamètre à la position prescrite
- Branchement électrique 230 V
- Raccordement d'eau par un tuyau flexible 1/2" pour raccorder le réservoir de chasse d'eau (veiller à une longueur suffisante pour toute la course du réglage en hauteur du WC)
- Haas: Prüffix® (test d'étanchéité à l'eau)

Consigne de montage / Cotes de montage

Montage mural : min. 12,5 mm / max. 35 mm
Profondeur d'encastrement : 210 - 240 mm
Exigence céramique : WC max 700 mm de long
Respecter la hauteur de l'OKFFB. Des erreurs engendrées par des hauteurs de montage mal conçues peuvent causer des limitations dans la zone de réglage. Une correction ultérieure et/ou une limitation correspondante de la zone de réglage n'est pas possible.

Entretien

Entretenir régulièrement le réservoir de chasse d'eau (voir Information du fabricant). Faire nettoyer les composants par le personnel technique en cas de besoin ou faire remplacer les soupapes.

Caractéristiques techniques

Hauteur de levage : 150 mm
Hauteur d'assise réglable : env. 425-575 mm
Tension électrique 230 V (50/60Hz)
Prise d'eau 1/2"
Poids max. de l'utilisateur 150 kg
Réservoir de chasse d'eau deux quantités quantité de rinçage : réglage usine 6/3 litres (réglable sur 4/2 litres ou 7/3 litres)

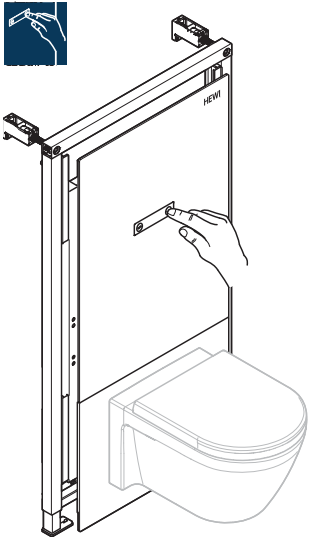
Exclusion de responsabilité

La société HEWI décline toute responsabilité pour les dommages physiques ou matériels causés par un montage, une utilisation ou une maintenance non conforme, notamment en cas de non-respect des avertissements et des consignes de sécurité.

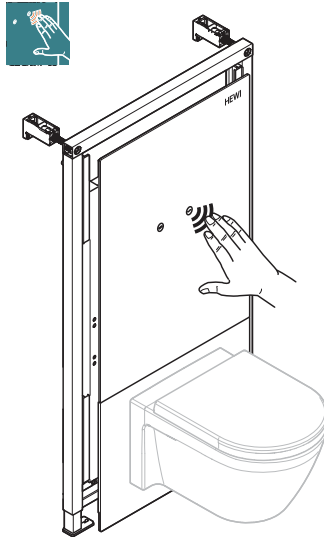
Mise au rebut

La mise au rebut correcte est soumise aux dispositions légales en vigueur dans le pays.

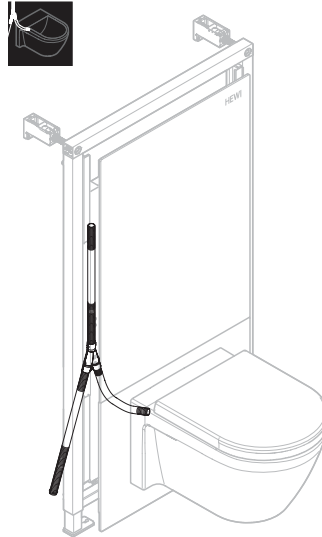
Si vous avez des questions, veuillez vous adresser à l'assistance équipement sanitaire HEWI, tél. 0033 472 83 09 09 (F), 00 800 4394 4394 (BE, LU, CH appel gratuit, poste fixe).



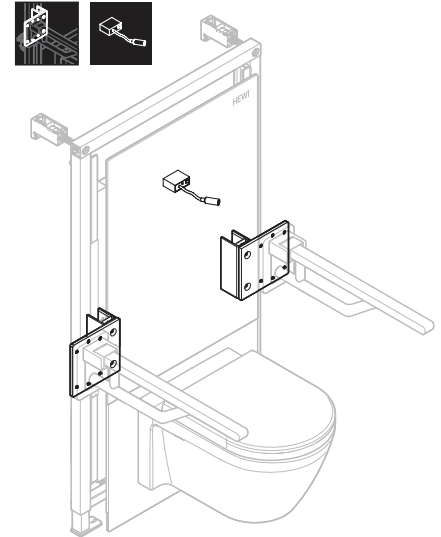
VARIANT A Art.-Nr. S50.02.01000,
S50.02.01100, S50.02.01200



VARIANT B Art.-Nr. S50.02.02000,
S50.02.02100, S50.02.02200



OPTIE C



OPTIE D Art.-Nr. S50.02.000...
OPTIE E Art.-Nr.: S50.02.02001

Originele handleiding voor gebruik zorgvuldig doorlezen. Opbergen voor latere naslag.

Over deze handleiding

Deze handleiding beschrijft de montage van de elektronisch traploos verstelbare WC-module HEWI S 50 en de bijbehorende voorwandinstallatie. Volgende varianten en opties (accessoires) worden beschreven:



VARIANT A:
Spoeling met knoppen



VARIANT B:
Spoeling sensorgestuurd



OPTIE C voor beide varianten:
Aansluitmogelijkheid douche-WC



OPTIE D voor beide varianten:
Aansluitmogelijkheid HEWI-steungreep



OPTIE E voor handmatige activering op afstand bij het sensorgestuurde Model

Veiligheidsvoorschriften

- Zorg ervoor dat het product uitsluitend door gekwalificeerd vakpersoneel gemonteerd, onderhouden en gerepareerd wordt.
- Desbetreffende verwerkingsrichtlijnen van alle betrokken arbeidsfasen moet in acht worden genomen.
- Alleen originele onderdelen gebruiken.
- Alleen HEWI bevestigingsmateriaal gebruiken, overig bevestigingsmateriaal via HEWI leverbaar.

Waarschuwingaanwijzingen

Verwondingsgevaar door elektrische schok, aansluiting op het 230 V-lichtnet mag alleen door een geautoriseerde vakkracht worden uitgevoerd.

Bedoeld gebruik

- Voorwandinstallatie voor de inbouw in droogbouw-wanden.
- Meegeleverd bevestigingsmateriaal is voor beton en massief kalkzandsteen.
- Alleen voor in de handel verkrijgbare hangende WC's met een diepte tot 700 mm.

Gebruikte termen en symbolen

- OKFFB** Bovenkant afgewerkte vloer
- OKRFB** Bovenkant ruwbouw vloer

1 2 Orde van de montage stappen

A B Variant

1 2 Afzonderlijke stappen binnen een montage stap

Volg de aanwijzingen in de separaat bijgevoegde instructies, bijv. onderhoudsinstructies.

Vloeropbouw in acht nemen!
OKFFB

Alle componenten droog en stofvrij houden!

Verdere eisen voor de ruimtelijke installatie vindt u in onze „Planningsinformatie“ op www.hewi.nl/s50.

Onderhoud- en reinigingsaanwijzingen

- Onjuiste reiniging kan schade aan het oppervlak veroorzaken en tot verwondingen leiden.
- Product indien nodig reinigen.
 - Specificaties van de fabrikant over concentratie, inwerktijd etc. in acht nemen.
 - Reinigingsmiddel altijd op een doek aanbrengen; niet direct op het oppervlak.
 - Materiaalspecifieke informatie over geschikte/ongeschikte schoonmaakmiddelen in acht nemen.
 - Alle middelen voor gebruik op een onopvallende plaats testen.
 - Geen middel met onbekende samenstelling gebruiken.
 - Een gedetailleerde lijst met geschikte reinigingsmiddelen is op aanvraag via onze support verkrijgbaar.

Ongeschikte reinigingsmiddelen

- Schurende middelen/voorwerpen (bijv. schuurmiddelen, schuurpons, borstel, staalwol, microvezel, vuilverwijderaar)
- Alkalisch, zuur- en chloorhoudende reinigingsmiddelen, oplossingsmiddel
- Stoomstraalapparaten
- Metaalcomponenten niet met ijzerhoudende voorwerpen (bijv. schuurpons, staalwol) behandelen.

Door opdrachtgever aan te leveren

- Vloerafvoer van 90 of 110 mm doorsnede op de aangegeven positie
- Stroomaansluiting 230 V
- Wateraansluiting als flexibele slang 1/2" voor de aansluiting van de spoelkast (voldoende lengte aanhouden voor de complete bewegingsafstand van de hoogteverstelling van de WC)
- Haas: Prüffix® (waterdichtheidstest)

Montage-instructies / Afmetingen

Wandopbouw: min. 12,5 mm / max. 35 mm
Inbouwdiepte: 210 - 240 mm
Vereiste keramiek: WC max. 700 mm lang
Hoogte van de OKFFB aanhouden. Fouten door verkeerd uitgevoerde bouwhoogtes kunnen tot beperkingen van het instelbereik leiden. Een correctie achteraf of een overeenkomstige beperking van het instelbereik is niet mogelijk.

Onderhoud

Onderhoud het spoelreservoir regelmatig (zie informatie van de fabrikant). Laat indien nodig onderdelen reinigen of ventielen vervangen door vakpersoneel.

Technische gegevens

Hijshoogte: 150 mm
Instelbare zithoogte: ca. 425-575 mm
Elektrische spanning: 230 V (50/60Hz)
Wateraansluiting 1/2"
Max. gebruikersgewicht: 150 kg
Twee-hoeveelheden-stortbak spoelhoeveelheid: fabrieksinstelling 6/3 liter (instelbaar op 4/2 liter of 7/3 liter)

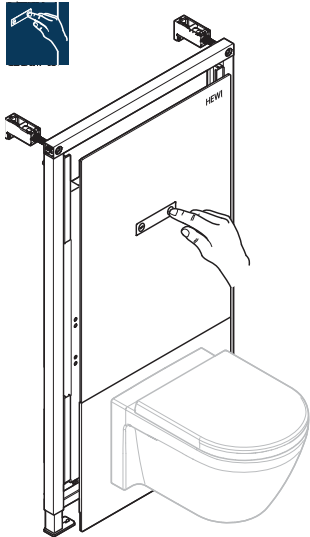
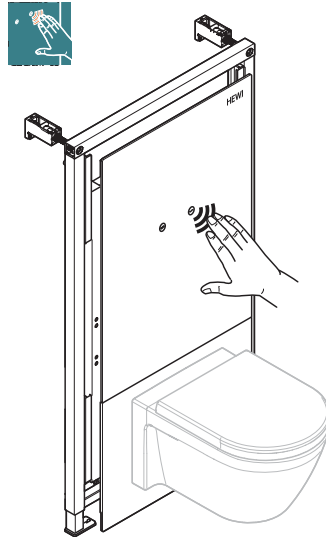
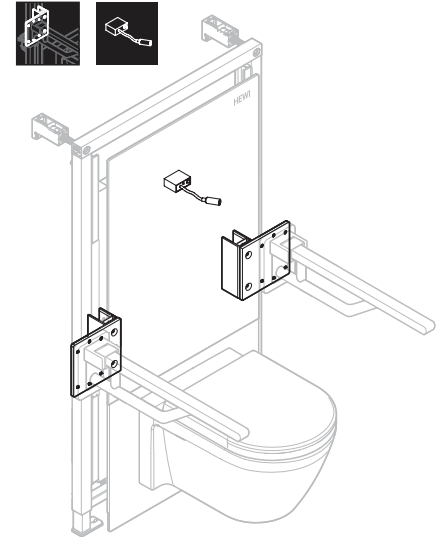
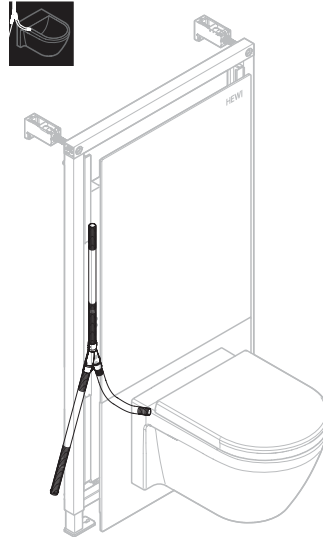
Disclaimer

Het bedrijf HEWI aanvaardt geen aansprakelijkheid voor persoonlijk letsel of materiële schade, die door onjuiste installatie, gebruik of onderhoud, in het bijzonder in strijd met de waarschuwingaanwijzingen en montagevoorschriften, worden veroorzaakt.

Afvalafvoer

De correcte afvalafvoer valt onder de geldende landelijke, wettelijke voorschriften.

Bij vragen neemt u contact op met HEWI Sanitär Support, tel. 00 800 4394 4394 (BE, LU, NL gratis, vaste lijn).


VARIANTE A N. articolo S50.02.01000, S50.02.01100, S50.02.01200

VARIANTE B N. articolo S50.02.02000, S50.02.02100, S50.02.02200

OPZIONE D N. articolo S50.02.000...
OPZIONE E N. articolo S50.02.02001

Prima dell'utilizzo leggere attentamente le istruzioni originali. Conservare per futuro riferimento.

Informazioni sulle presenti istruzioni

Le presenti istruzioni descrivono il montaggio del modulo WC elettronico, regolabile in modo continuo, HEWI S 50 e la corrispondente installazione a parete. Esse descrivono le seguenti varianti e opzioni (accessori):



VARIANTE A:

Risciacquo mediante pulsante



VARIANTE B:

Risciacquo azionato da sensore



OPZIONE C per entrambe le varianti:

Possibilità di collegamento WC con doccetta



OPZIONE D per entrambe le varianti:

Possibilità di collegamento impugnatura di sostegno HEWI



OPZIONE E per l'attivazione manuale a distanza nel modello con comando a sensore

Informazioni sulla sicurezza

- Assicurarsi che le operazioni di montaggio, manutenzione e riparazione siano riservate al personale qualificato.
- Si devono rispettare le linee guida di lavoro applicabili a tutte le maestranze coinvolte.
- Usare esclusivamente parti di ricambio originali.
- Usare esclusivamente materiale di fissaggio HEWI, ulteriore materiale di fissaggio è disponibile attraverso HEWI.

Indicazioni di avvertenza

Rischio di lesioni da scosse elettriche – i collegamenti alla rete a 230 V devono essere effettuati da personale specializzato autorizzato.

Destinazione d'uso

- Installazione a parete per il montaggio in pareti a cartongesso.
- Il materiale di fissaggio accluso è adatto per cemento e mattoni pieni in pietra arenaria calcarea.
- Solo per WC a parete, disponibili in commercio, con una profondità fino a 700 mm.

Termini e simboli utilizzati

OKFFB Bordo superiore finito pavimento

OKRFB Bordo superiore costruzione grezza pavimento

1 2 Sequenza delle fasi di montaggio

A B Variante

1 2 Singola operazione all'interno di una fase di montaggio



Rispettare le istruzioni separate allegate, per esempio, istruzioni per la cura.



Rispettare la costruzione a pavimento!

OKFFB



Mantenere tutti i componenti asciutti e privi di polvere!

Per altri requisiti d'installazione, consultare le nostre „Planning&Design Information“ alla pagina www.hewi.com/s50.

Istruzioni di manutenzione e pulizia

Una pulizia inadeguata può danneggiare la superficie e causare lesioni.

- Pulire il prodotto all'occorrenza.
- Rispettare i dati del produttore del detergente, riguardanti la concentrazione, i tempi di azione e così via.
- Applicare sempre il detergente su un panno e non direttamente sulla superficie.
- Risciacquare con acqua fredda subito dopo la pulizia.
- Osservare le indicazioni specifiche sui sistemi di pulizia adeguati/inadeguati.
- Prima dell'uso, provare tutti i sistemi di pulizia su un punto poco visibile.
- Non utilizzare detersivi senza conoscerne la composizione.
- Un elenco dettagliato dei detersivi idonei è disponibile, su richiesta, presso il nostro servizio di assistenza.

Mezzi di pulizia non idonei

- Sostanze/oggetti abrasivi (come prodotti abrasivi, spugne abrasive, spazzole, lana d'acciaio, microfibra, gomme cancella-macchie)
- Detersivi contenenti acidi, basi e cloro, solventi
- Dispositivi a getto di vapore
- I componenti in metallo non vanno puliti con prodotti contenenti ferro (come spugne abrasive o lana d'acciaio).

Da prevedere lato cantiere

- Scarico a pavimento da 90 o 110 mm diametro nella posizione predefinita
- Collegamento alimentazione elettrica 230 V
- Collegamento acqua sotto forma di un tubo flessibile da 1/2" per il collegamento della vaschetta dello sciacquone (prendere in considerazione una lunghezza sufficiente per l'intero percorso della regolazione in altezza del WC)
- Haas: Prüffix® (test di tenuta all'acqua)

Istruzioni / Quote di montaggio

Montaggio a parete: min 12,5 mm / max. 35 mm

Profondità d'installazione: 210 - 240 mm

Requisito ceramica: WC max 700 mm di lunghezza

Rispettare l'altezza OKFFB. Eventuali errori nell'altezza d'installazione possono limitare l'intervallo di regolazione. Non è possibile correggere o regolare l'intervallo di regolazione in un secondo tempo.

Manutenzione

Eseguire regolarmente la manutenzione della cassetta di scarico (vedere le istruzioni del costruttore). Far pulire i componenti o sostituire le valvole dal personale tecnico.

Dati tecnici

Altezza di sollevamento: 150 mm

Altezza di seduta regolabile: ca. 425-575 mm

Tensione elettrica: 230 V (50/60Hz)

Allacciamento dell'acqua: 1/2"

Peso massimo dell'utilizzatore: 150 kg

Cassetta di scarico a doppio flusso: impostazione di fabbrica 6/3 litri (regolabile su 4/2 litri oppure 7/3 litri)

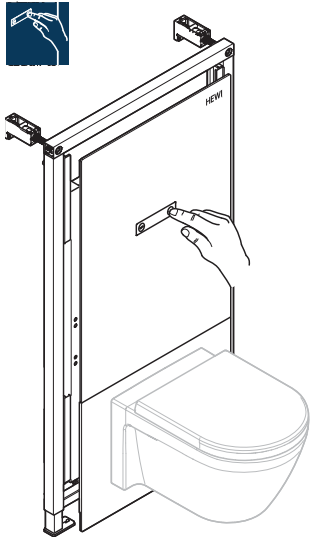
Esclusione di responsabilità

La ditta HEWI non risponde per eventuali lesioni personali o danni materiali, causati direttamente o indirettamente da errori di montaggio, utilizzo o manutenzione, in particolare in seguito al mancato rispetto delle avvertenze e delle norme di sicurezza.

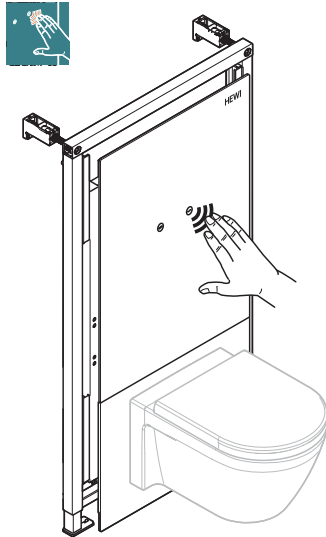
Smaltimento

Il corretto smaltimento è soggetto alle disposizioni di legge in vigore a livello nazionale.

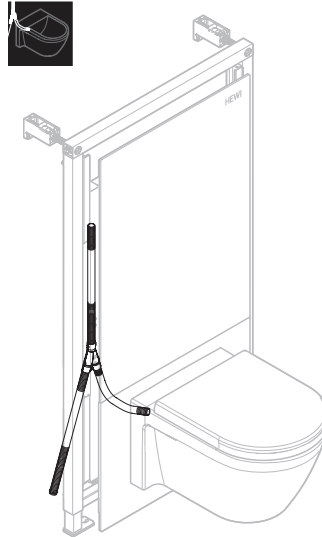
Per informazioni rivolgersi al servizio assistenza sanitari HEWI, tel. 0049 5691 82 0.



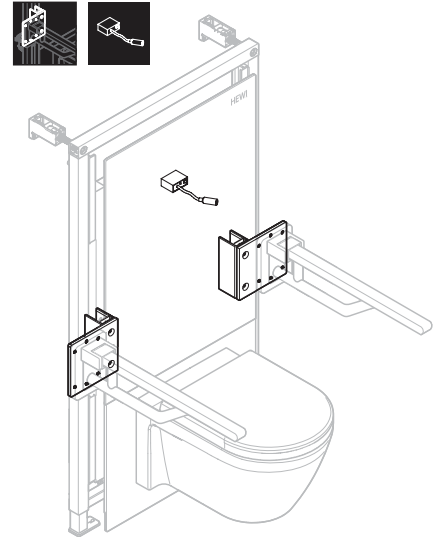
VARIANTE A Nr. d. art. S50.02.01000, S50.02.01100, S50.02.01200



VARIANTE B Nr. d. art. S50.02.02000, S50.02.02100, S50.02.02200



OPCIÓN C



OPCIÓN D Número de artículo S50.02.000...
OPCIÓN E Número de artículo S50.02.02001

Lea atentamente las instrucciones originales antes del uso. Guárdelas para consultas posteriores.

Acerca de estas instrucciones

En estas instrucciones se describe el montaje del módulo de inodoro de ajuste electrónico gradual HEWI S 50 y del soporte empotrado correspondiente. Se describen las siguientes variantes y opciones (accesorios):



VARIANTE A:
Descarga de la cisterna activada mediante pulsador



VARIANTE B:
Descarga de la cisterna controlada por sensores



OPCIÓN C para ambas variantes:
Posibilidad de acoplamiento de un inodoro bidé



OPCIÓN D para ambas variantes:
Posibilidad de acoplamiento de un asidero de apoyo HEWI



OPCIÓN E para activación manual a distancia en el modelo controlado por sensor

Indicaciones de seguridad

- Asegúrese de que los trabajos de montaje, mantenimiento y reparación del producto sean realizados únicamente por personal cualificado.
- Deben tenerse en cuenta las directrices de procedimiento pertinentes de todos los profesionales de la construcción involucrados.
- Utilice solo piezas de repuesto originales.
- Utilice exclusivamente material de fijación de HEWI, puede obtener otros materiales de fijación a través de HEWI.

Indicaciones de advertencia

Peligro de lesiones por descarga eléctrica: las conexiones a la red de 230 V deben encomendarse a un especialista autorizado.

Uso conforme a lo previsto

- El soporte empotrado está concebido para la instalación en paredes de construcción en seco.
- El material de fijación suministrado es apto para hormigón y ladrillos sílico-calcáreos macizos.
- Solo para inodoros convencionales de montaje en pared de hasta 700 mm de profundidad.

Términos y símbolos utilizados

OKFFB Borde superior del pavimento acabado

OKRFB Borde superior del piso en bruto



Secuencia de los pasos de montaje



Variante de ejecución



Pasos individuales dentro de un paso de montaje



Este símbolo señala que deben observarse las indicaciones que figuran en instrucciones aparte, p. ej., indicaciones para el cuidado.



Tenga en cuenta la estructura del suelo.



Mantenga todos los componentes secos y sin polvo.

Encontrará más requisitos de espacio para la instalación en „Planning&Design Information“, accesible a través de la página web www.hewi.com/s50.

Indicaciones de cuidado y limpieza

Una limpieza inadecuada puede causar daños en la superficie y provocar lesiones.

- Limpie el producto según sea necesario.
- Observe las instrucciones del fabricante en relación con la concentración, el tiempo de acción, etc.
- Aplique siempre el agente de limpieza con un paño, no directamente sobre la superficie.
- Observe la información específica del material sobre agentes de limpieza adecuados e inadecuados.
- Pruebe todos los agentes en un lugar no visible antes de usarlos.
- No utilice ningún agente cuya composición desconozca.
- Si lo desea, nuestro servicio de asistencia técnica le proporcionará una lista detallada de agentes de limpieza adecuados.

Agentes de limpieza no adecuados

- Agentes/objetos abrasivos (p. ej., limpiadores abrasivos, estropajos, cepillos, lana de acero, microfibra o quitamanchas)
- Agentes de limpieza alcalinos, ácidos o clorados y disolventes
- Aparatos de limpieza por chorro de vapor
- No trate los componentes metálicos con objetos que contengan hierro (p. ej., estropajos o lana de acero).

A cargo del cliente

- Desagüe de 90 o 110 mm diá. en el punto indicado
- Conexión eléctrica de 230 V
- Toma de agua con tubo flexible de 1/2" para la conexión de la cisterna (con una longitud suficiente para todo el recorrido del sistema de regulación de altura del inodoro)
- Haas: Prüffix® (prueba de estanqueidad - agua)

Instrucciones de montaje / Dimensiones

Montaje en pared: mín. 12,5 mm / máx. 35 mm
Profundidad de montaje: 210 - 240 mm
Requisito de cerámica: inodoro de máx. 700 mm de largo

Respete la altura del borde superior del piso terminado. Los errores debidos a alturas de montaje incorrectas pueden dar lugar a limitaciones en el rango de ajuste. El rango de ajuste no se puede corregir ni limitar después del montaje.

Mantenimiento

Realice un mantenimiento regular de la cisterna (véase la información del fabricante). Encargue al personal técnico especializado que limpie los componentes o reemplace las válvulas cada vez que sea necesario.

Datos técnicos

Altura de elevación: 150 mm
Altura de asiento ajustable: aprox. 425-575 mm
Tensión eléctrica: 230 V (50/60Hz)
Toma de agua: 1/2"
Peso máx. del usuario: 150 kg
Volumen de descarga de la cisterna de botón doble: ajuste de fábrica de 6/3 litros (ajustable a 4/2 litros o 7/3 litros)

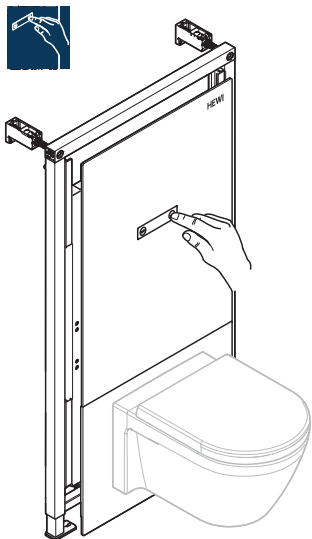
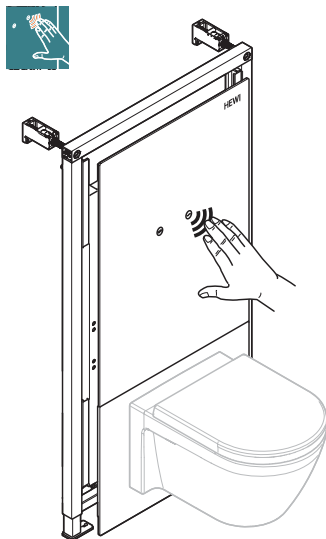
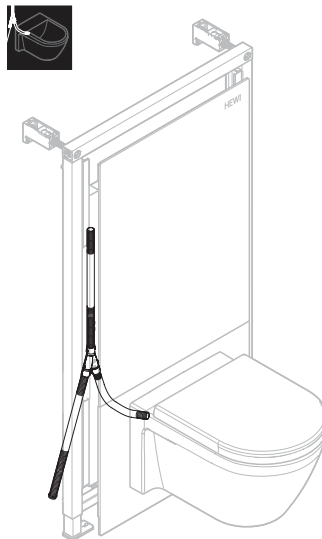
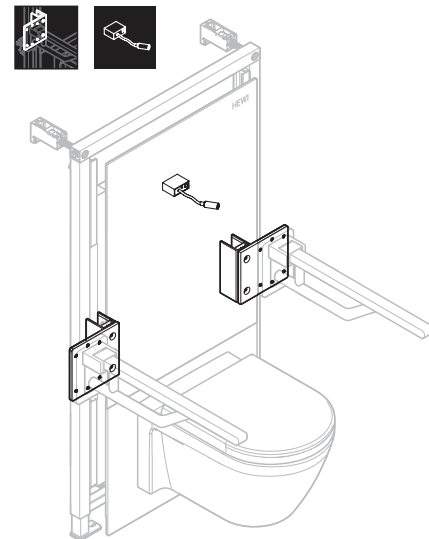
Exclusión de responsabilidad

La empresa HEWI no acepta responsabilidad alguna por lesiones personales ni daños materiales que se produzcan debido a un montaje o uso inadecuado, y en especial, a la no observancia de las indicaciones de advertencia y de montaje mencionadas. Se excluye cualquier garantía por daños derivados de una limpieza inadecuada.

Eliminación

Para una correcta eliminación, respete las disposiciones legales nacionales aplicables.

Si necesita alguna aclaración, póngase por favor en contacto con HEWI Servicio Técnico, Tel. 0049 5691 82 0.

**WARIANT A** Nr art. S50.02.01000,
S50.02.01100, S50.02.01200**WARIANT B** Nr art. S50.02.02000,
S50.02.02100, S50.02.02200**OPCJA C****OPCJA D** Nr art. S50.02.000...
OPCJA E Nr art. S50.02.02001

Przed użyciem dokładnie przeczytać oryginalną instrukcję. Zachować do późniejszego użycia.

Informacja dot. niniejszej instrukcji

Niniejsza instrukcja opisuje montaż elektronicznie i płynnie regulowanego modułu WC HEWI S 50 oraz należącej do niego instalacji ściennej. Opisane są następujące warianty i opcje (akcesoria):



WARIANT A:

Mechanizm spłukiwania wodą z przyciskiem



WARIANT B:

Mechanizm spłukiwania wodą sterowany czujnikiem



OPCJA C dla obu wariantów:

Możliwość podłączenia zestawu bidetowego



OPCJA D dla obu wariantów:

Możliwość podłączenia poręczy HEWI



OPCJA E do ręcznego uruchamiania zdalnie w modelu sterowanym za pomocą czujnika

Zasady bezpieczeństwa

- Upewnić się, czy produkt montuje, konserwuje i naprawia wyłącznie wykwalifikowany personel fachowy.
- Stosować się do obowiązujących przepisów dot. wykonania wszystkich robót.
- Stosować wyłącznie oryginalne części zamienne
- Stosować wyłącznie materiału mocującego HEWI, pozostały materiał mocujący dostępny za pośrednictwem firmy HEWI.

Ostrzeżenia

Ryzyko odniesienia obrażeń w wyniku porażenia prądem elektrycznym, dlatego podłączenia do sieci 230 V może dokonać wyłącznie upoważniony i wykwalifikowany personel.

Użycie zgodne z przeznaczeniem

- Instalacja ścienna przeznaczona do montażu w suchej zabudowie.
- Dołączone do produktu elementy mocujące przeznaczone są do betonu oraz pełnej cegły sylikatowej.
- Wyłącznie do dostępnych w sprzedaży, podwieszanych muszli klozetowych o głębokości do 700 mm.

Użyte pojęcia i symbole

OKFFB Górna krawędź gotowej podłogi

OKRFB Górna krawędź podłogi w stanie surowym



Kolejność czynności montażowych



Wariant



Pojedyncze kroki w zakresie jednej czynności montażowej



Stosować się do wskazówek zwartych w osobno dołączonej instrukcji, np. wskazówek dotyczących zasad pielęgnacji.



Pamiętać o konstrukcji podłogi!

OKFFB



Wszystkie komponenty powinny być suche i niezapylone!

Dalsze warunki montażu w pomieszczeniu znajdują się w naszej „Planning&Design Information” na stronie www.hewi.com/s50.

Pielęgnacja i wskazówki dotyczące czyszczenia

Nieprzepisowe czyszczenie może powodować szkody na powierzchni oraz prowadzić do zranienia.

- Produkt czyścić wg potrzeb.
- Przestrzegać instrukcji producenta odnośnie koncentracji, czasu działania etc.
- Środki czyszczące nakładać zawsze na szmatkę; nigdy bezpośrednio na powierzchnię.
- Przestrzegać danych specyficznych dla materiału odnośnie właściwych/niewłaściwych środków czyszczących.
- Wszystkie środki testować na niewidocznym miejscu.
- Nie stosować środków o nieznanym składzie.
- Szczegółowa lista odpowiednich środków czyszczących jest dostępna na zapytanie w naszym supportcie.

Niewłaściwe środki czyszczące

- Środki/przedmioty abrazyjne (np.: środki szorujące, gąbka do szorowania, szczotki, wełna stalowa, mikrowłókna, gąbki aktywnie czyszczące)
- środki czyszczące alkaliczne, zawierające kwasy i chlor, rozpuszczalniki
- Myjki parowe
- Metalowych elementów nie traktować przedmiotami zawierającymi żelazo (np.: gąbka szorująca, wełna stalowa).

Elementy niezbędne podczas montażu

- Odpływ podłogowy o średnicy 90 lub 110 mm w wyznaczonej pozycji
- Przyłącze prądu 230 V
- Przyłącze wody w postaci elastycznego wężyka 1/2" do podłączenia spłuczki (pamiętać o wystarczającej długości dla łącznego odcinka przemieszczenia mechanizmu regulacji wysokości muszli klozetowej)
- Haas: Prüffix® (próba szczelności na wodę)

Wskazówka montażowa/Wymiary konstrukcyjne

Konstrukcja ściany: min. 12,5 mm / maks. 35 mm
Głębokość montażu: 210 - 240 mm
Wymagania odnośnie ceramiki: WC o dł. maks. 700 mm
Przestrzegać wysokości poziomu posadzki wykończonej. Błędy z powodu niewłaściwie wykonanych wysokości konstrukcyjnych mogą prowadzić do ograniczeń zakresu regulacji. Nie ma możliwości późniejszej korekty lub odpowiedniego ograniczenia zakresu regulacji.

Utrzymanie

Spłuczkę regularnie konserwować (patrz informacja producenta). W razie potrzeby zlecić czyszczenie komponentów lub wymianę zaworów wyspecjalizowanemu personelowi.

Dane techniczne

Wysokość skoku: 150 mm
Regulowana wysokość siedzenia: ok. 425-575 mm
Napięcie elektryczne: 230 V (50/60Hz)
Przyłącze wody: 1/2"
Maks. waga użytkownika: 150 kg
Ilość spłukiwania w spłuczce z podwójnym mechanizmem uruchamiania: ustawienie fabryczne 6/3 litry (możliwość ustawienia na 4/2 litry lub 7/3 litry)

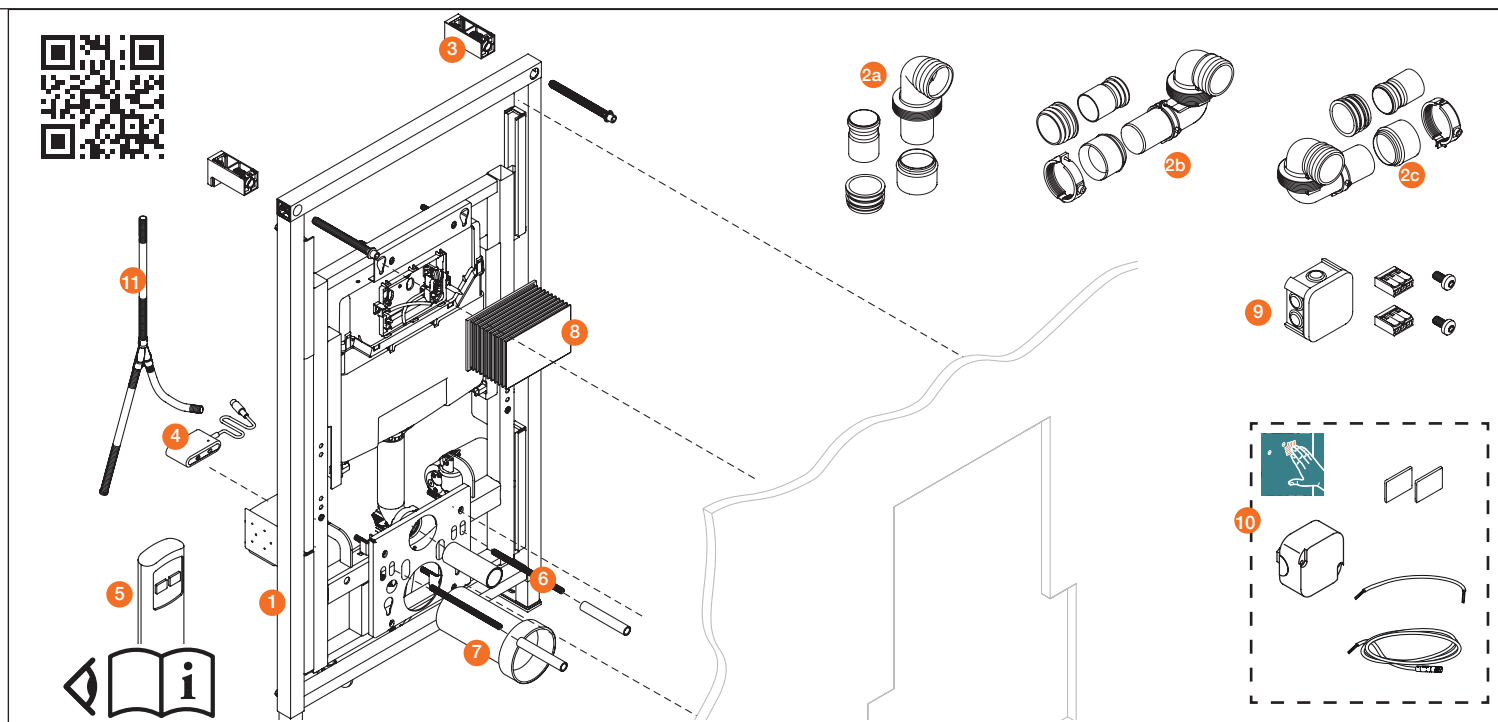
Wykluczenie odpowiedzialności

Firma HEWI nie ponosi odpowiedzialności za szkody osobowe lub rzeczowe, wynikające z nieprawidłowego montażu, zastosowania lub konserwacji, w szczególności wskutek nieprzestrzegania podanych wskazówek ostrzegawczych i montażowych.

Utylizacja

Poprawna utylizacja podlega obowiązującym krajowym przepisom prawnym.

W razie pytań prosimy o kontakt ze wsparciem sanitarnym HEWI, tel. 0048 022 330 0052.



Bauteile Vorwandinstallation S 50

- 1 Vorwandgestell
- 2a Bodenablauf DN90
- 2b seitlicher Ablauf DN90, rechts
- 2c seitlicher Ablauf DN90, links
- 3 Befestigungsfüße an Wand
- 4 Empfänger Fernbedienung
- 5 Fernbedienung mit separater Bedienungsanleitung
- 6 Wand-WC Befestigungsschrauben
- 7 Schutzabdeckungen Trockenbau für Anschlussinstallationen
- 8 Schutzabdeckung Trockenbau für Spülmechanik
- 9 Abzweigdose, Verbindungsklemme (max. 4 mm²)
- 10 Netzteil, Aufkleber, Anschlusskabel 6,75V
- 11 **OPTION C** Anschlussmöglichkeit Dusch-WC

Components S 50 prewall installation

- 1 Prewall frame
- 2a Floor drain DN90
- 2b Side outlet DN90, right
- 2c Side outlet DN90, left
- 3 Mounting feet on wall
- 4 Receiver, remote control
- 5 Remote control with separate operating instructions
- 6 Wall-hung WC fastening screws
- 7 Protective drywall cover for connections
- 8 Protective drywall cover for flushing mechanism
- 9 Junction box, connection terminal (max. 4 mm²)
- 10 Mains adapter, sticker, connection cable 6,75V
- 11 **OPTION C** Connection option for washlet

Composants d'installation encastrable S 50

- 1 Bâti de cloison avant
- 2a Conduit d'écoulement au sol DN90
- 2b Conduit d'écoulement latéral DN90, droite
- 2c Conduit d'écoulement latéral DN90, gauche
- 3 Pieds de fixation au mur
- 4 Télécommande du récepteur
- 5 Télécommande avec notice d'utilisation séparée
- 6 Vis de fixation de WC mural
- 7 Caches protecteurs de pose à sec pour installations de raccordement
- 8 Cache protecteur de pose à sec pour mécanisme de chasse d'eau
- 9 Boîte de dérivation, borne de connexion (max. 4 mm²)
- 10 Bloc d'alimentation, autocollant, câble de raccordement 6,75V
- 11 **OPTION C** Possibilité de raccordement au WC douche

Onderdelen voorwandconstructie S 50

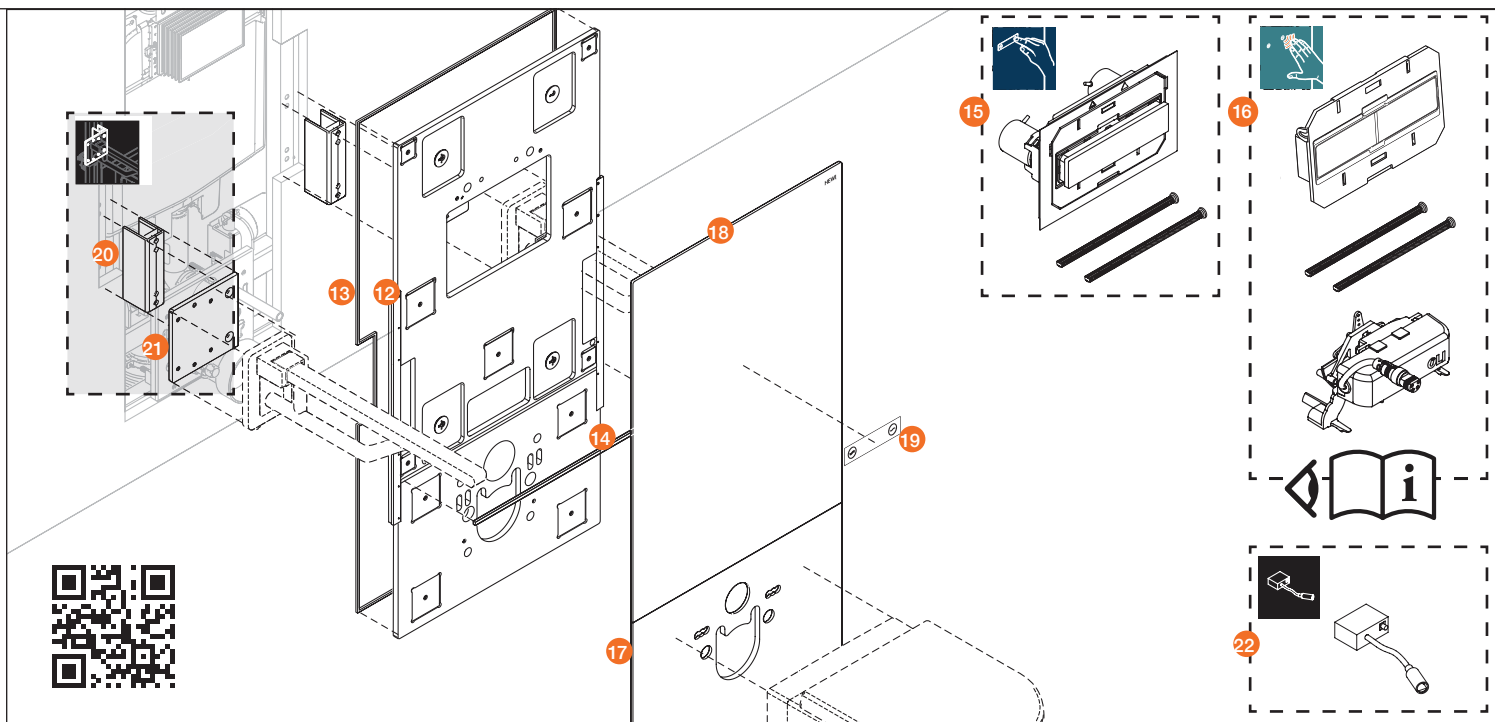
- 1 Voorwandframe
- 2a Bodemafvoer DN90
- 2b Zijdelingse afvoer DN90, rechts
- 2c Zijdelingse afvoer DN90, links
- 3 Bevestigingsvoeten aan de wand
- 4 Ontvanger afstandsbediening
- 5 Afstandsbediening met aparte gebruiksaanwijzing
- 6 Hangende WC bevestigingsschroeven
- 7 Beschermafdekkingen droogbouw voor aansluitinstallaties
- 8 Beschermafdekking droogbouw voor spoelmechanisme
- 9 Verdeelbuis, verbindingklem (max. 4 mm²)
- 10 Voeding, sticker, aansluitkabel 6,75V
- 11 **OPTIE C** Aansluitmogelijkheid douche-WC

Componenti installazione a parete S 50

- 1 Telaio a parete
- 2a Scarico a pavimento DN90
- 2b Scarico laterale DN90 destro
- 2c Scarico laterale DN90 sinistro
- 3 Piedini di fissaggio a parete
- 4 Telecomando ricevitore
- 5 Telecomando con istruzioni per l'uso separate
- 6 Viti di fissaggio WC a parete
- 7 Coperture di protezione struttura in cartongesso per installazione collegamenti
- 8 Copertura di protezione struttura in cartongesso meccanica di risciacquo
- 9 Scatola di derivazione, morsetto di collegamento (max. 4 mm²)
- 10 Alimentatore, adesivo, cavo di allacciamento 6,75V
- 11 **OPZIONE C** Possibilità di collegamento WC con doccetta

Componentes del soporte empotrado S 50

- 1 Bastidor de montaje previo a la pared
- 2a Drenaje inferior DN90
- 2b Drenaje lateral DN90, derecha
- 2c Drenaje lateral DN90, izquierda
- 3 Pies de fijación a la pared
- 4 Mando a distancia del receptor
- 5 Mando a distancia con instrucciones de funcionamiento aparte
- 6 Tornillos de fijación para el inodoro de montaje en pared
- 7 Cubiertas protectoras de construcción en seco para las instalaciones de conexión
- 8 Cubierta protectora de construcción en seco para el mecanismo de descarga
- 9 Caja de derivación, terminal de conexión (max. 4 mm²)
- 10 Adaptador de alimentación, adhesivos, cable de conexión 6,75V
- 11 **OPCIÓN C** Posibilidad de acoplamiento de un inodoro bidé



Bauteile Ausbauelement

- 12 HPL Aufnahmeplatte
 - 13 Staubleiste HPL Aufnahmeplatte
 - 14 Dichtungsprofil
 - 15 VARIANTE A: Taster Spülung
 - 16 VARIANTE B: Taster Sensor und Servomotor mit separater Bedienungsanleitung
 - 17 Plexiglasfront unten
 - 18 Plexiglasfront oben
 - 19 Symbole Spülung
- Bauseits zu stellen: Wand-WC

Bauteile OPTION D

- 20 U-Winkel
 - 21 Adapterplatte
- Bauseits zu stellen: Stützgriffe

Bauteile OPTION E

- 22 Funkempfänger

Componenti fitout element

- 12 HPL mounting board
 - 13 Dust strip HPL mounting board
 - 14 Profiles sealing strip
 - 15 VARIANT A: Flushing button
 - 16 VARIANT B: Sensor button and servomotor with separate operating instructions
 - 17 Plexiglas front bottom
 - 18 Plexiglas front top
 - 19 Flushing symbol
- To be provided on site: Wall-hung WC

Componenti OPTION D

- 20 U-bracket
 - 21 Adapter plate
- To be provided on site: Support rails

Componenti OPTION E

- 22 Radio receiver

Composants élément d'achèvement

- 12 Plaque support HPL
 - 13 Joint brosse de la plaque support HPL
 - 14 Profilé d'étanchéité
 - 15 VARIANTE A : Bouton de la chasse d'eau
 - 16 VARIANTE B : Bouton à capteur et servomoteur avec notice d'utilisation séparée
 - 17 Partie avant inférieure en plexiglas
 - 18 Partie avant supérieure en plexiglas
 - 19 Symboles de chasse d'eau
- À effectuer sur place : WC mural

Composants OPTION D

- 20 Équerre en U
 - 21 Plaque adaptatrice
- À effectuer sur place : Barres d'appui

Composants OPTION E

- 22 Récepteur radio

Onderdeel uitbouwcomponent

- 12 HPL montageplaat
 - 13 Stoflijst HPL montageplaat
 - 14 Afdichtingsprofiel
 - 15 VARIANTE A: Knop spoeling
 - 16 VARIANTE B: Knop sensor en servomotor met aparte gebruiksaanwijzing
 - 17 Plexiglas front onder
 - 18 Plexiglas front boven
 - 19 Symbolen spoeling
- Door opdrachtgever aan te leveren: Hangende WC

Onderdelen OPTIE D

- 20 U-hoek
 - 21 Adapterplaat
- Door opdrachtgever aan te leveren: Steungrepen

Onderdelen OPTION E

- 22 Draadloze ontvanger

Componenti dell'elemento di finitura

- 12 Piastra di montaggio HPL
 - 13 Listello piastra montaggio HPL
 - 14 Profilo isolante
 - 15 VARIANTE A: Pulsante risciacquo
 - 16 VARIANTE B: Pulsante sensore e servomotore con istruzioni per l'uso separate
 - 17 Parte frontale inferiore in plexiglas
 - 18 Parte frontale anteriore in plexiglas
 - 19 Simboli risciacquo
- Da prevedere lato cantiere: WC a parete

Componenti OPZIONE D

- 20 Staffa a U
 - 21 Piastra di adattamento
- Da prevedere lato cantiere: Impugnature di sostegno

Componenti OPZIONE E

- 22 Ricevitore radio

Componentes del elemento de ampliación

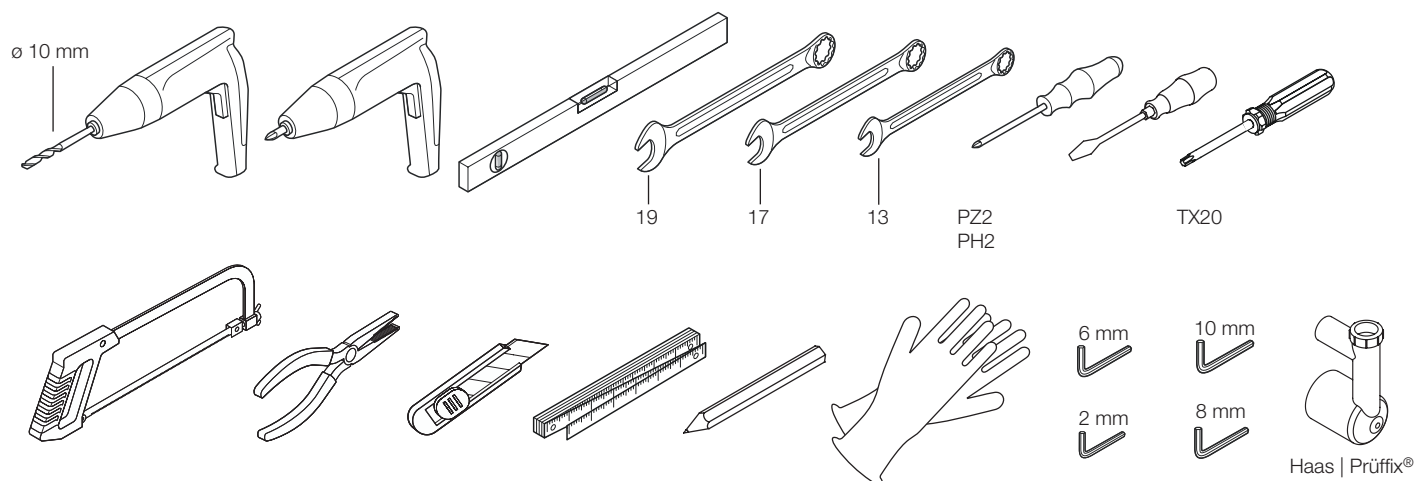
- 12 Placa de alojamiento de laminado de alta presión
 - 13 Junta de cepillo de la placa de alojamiento de laminado de alta presión
 - 14 Perfil de sellado
 - 15 VARIANTE A: Pulsador de descarga
 - 16 VARIANTE B: Sensor de descarga y servomotor con instrucciones de funcionamiento aparte
 - 17 Frontal de plexiglas inferior
 - 18 Frontal de plexiglas superior
 - 19 Símbolos de descarga
- A cargo del cliente: Inodoro de montaje en pared

Componentes de la OPCIÓN D

- 20 Ángulo en U
 - 21 Placa adaptadora
- A cargo del cliente: Asideros de apoyo

Componentes de la OPCIÓN E

- 22 Radioreceptor



Części do instalacji naściennej S 50

- 1 Stelaż naścienny
- 2a Uziemienie DN90
- 2b Odpyływ boczny DN90, prawa
- 2c Odpyływ boczny DN90, lewa
- 3 Nóżki mocujące na ścianie
- 4 Odbiornik, obsługa zdalna
- 5 Zdalna obsługa z oddzielną instrukcją
- 6 Śruby mocujące do zawieszanej muszli klozetowej
- 7 Suche pokrywy ochronne do instalacji przyłączeniowych
- 8 Sucha pokrywa ochronna dla mechanizmu spłukiwania
- 9 Puszka przelotowa, złącze (elektryczne)
- 10 Zasilacz, naklejki, przewód przyłączeniowy 6,75 V
- 11 **OPCJA C** Możliwość podłączenia zestawu bidetowego

Komponenty elementu rozbudowy

- 12 Płyta mocująca HPL
- 13 Listwa przeciwpływa do płyty mocującej HPL
- 14 Profil uszczelniający
- 15 WARIANT A: Przycisk spłukiwania
- 16 WARIANT B: Przycisk czujnika i serwowymotor z osobną instrukcją obsługi
- 17 Front z pleksiglasu na dole
- 18 Front z pleksiglasu na górze
- 19 Naklejka z logo HEWI
- 20 Symbole spłukiwania

Elementy niezbędne podczas montażu:

Podwieszana muszla klozetowa

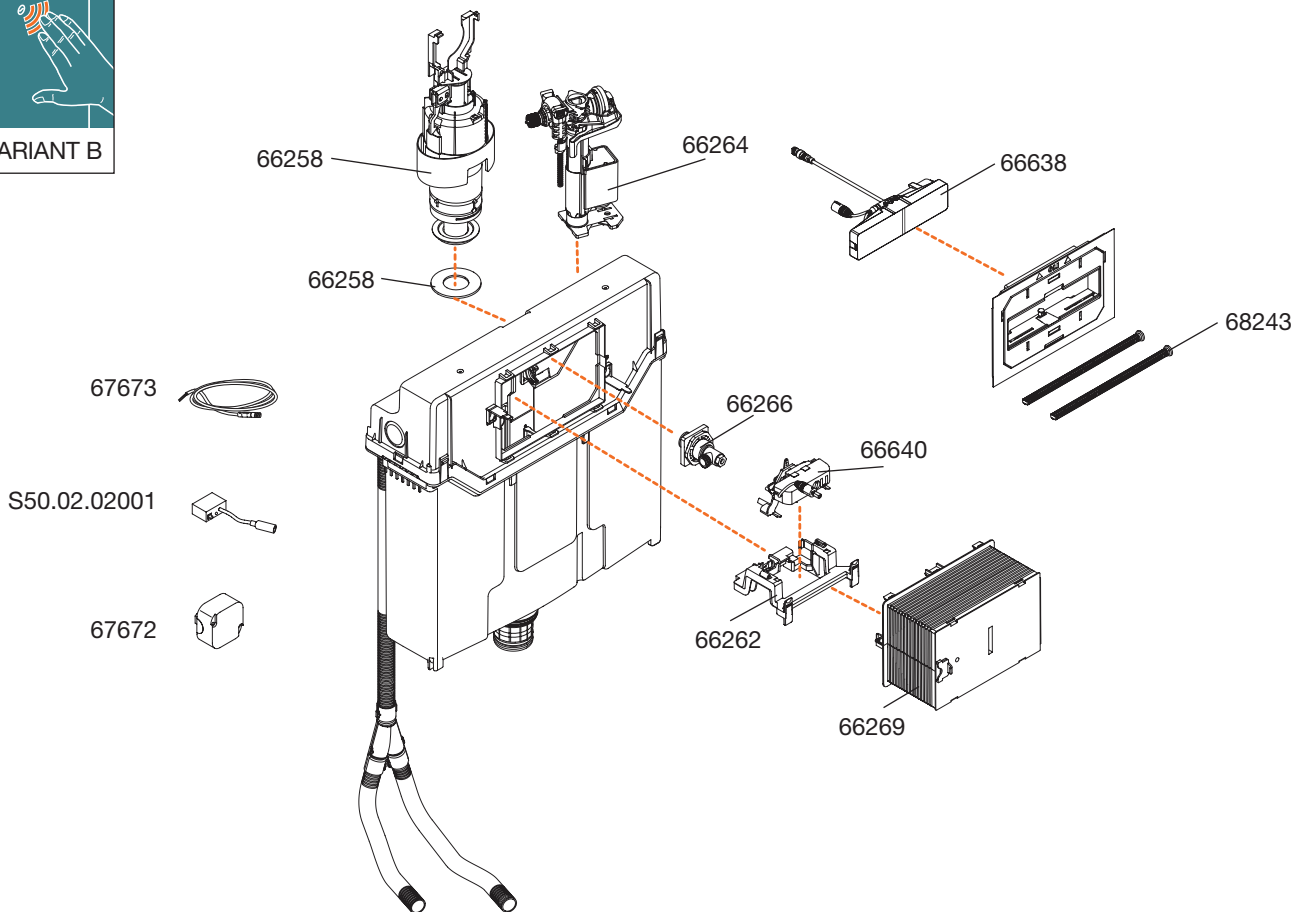
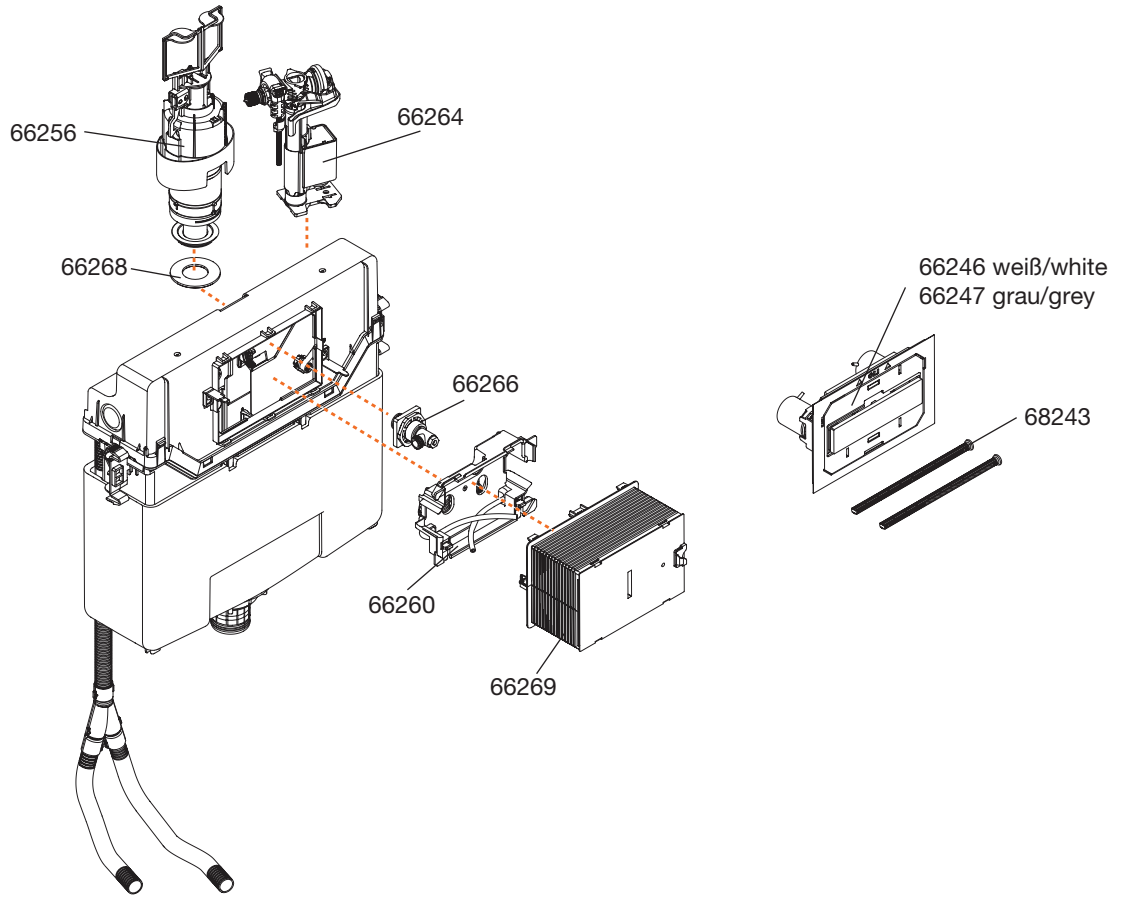
Części OPCJA D

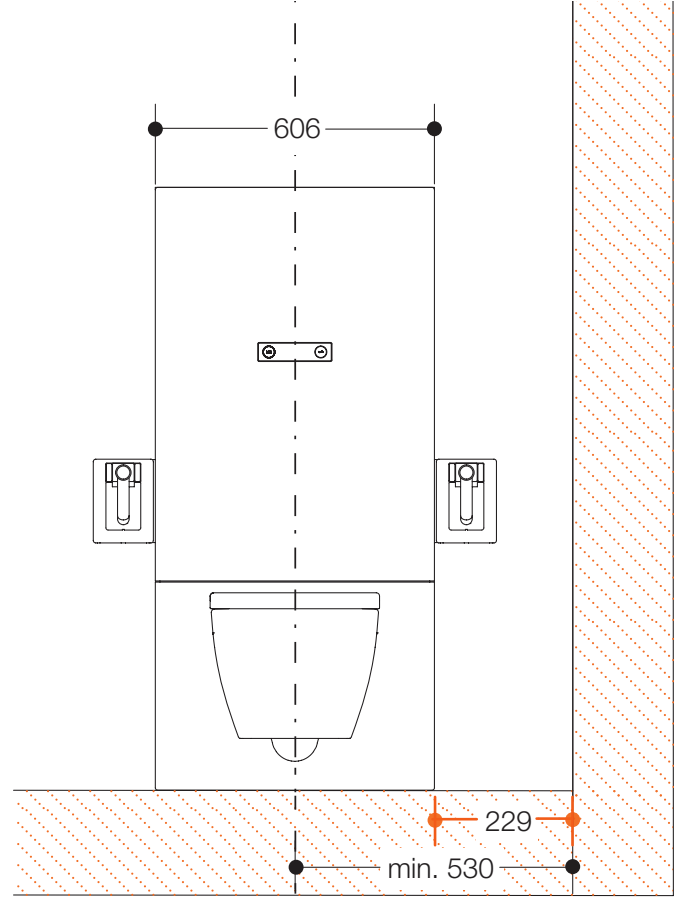
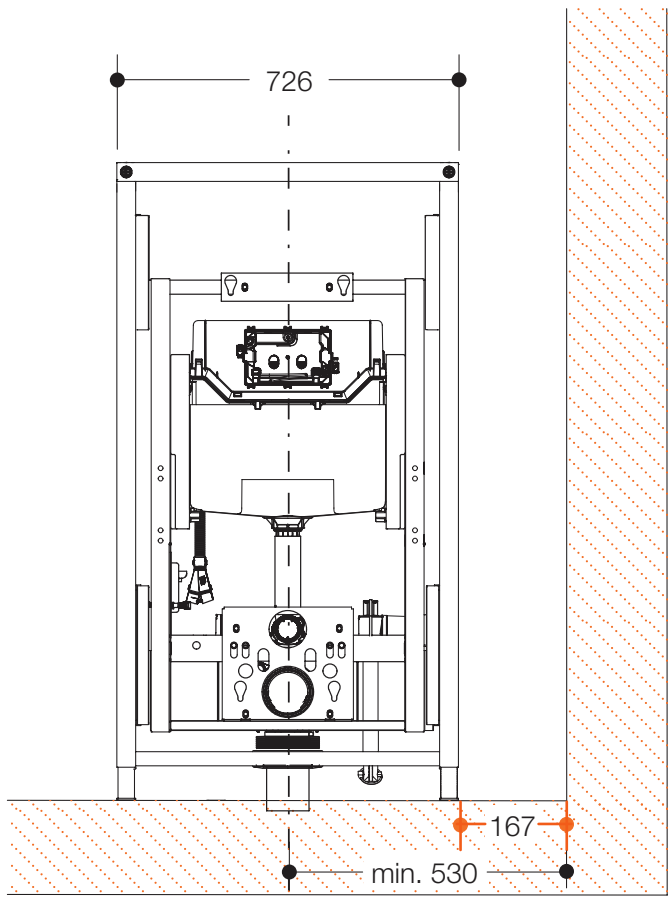
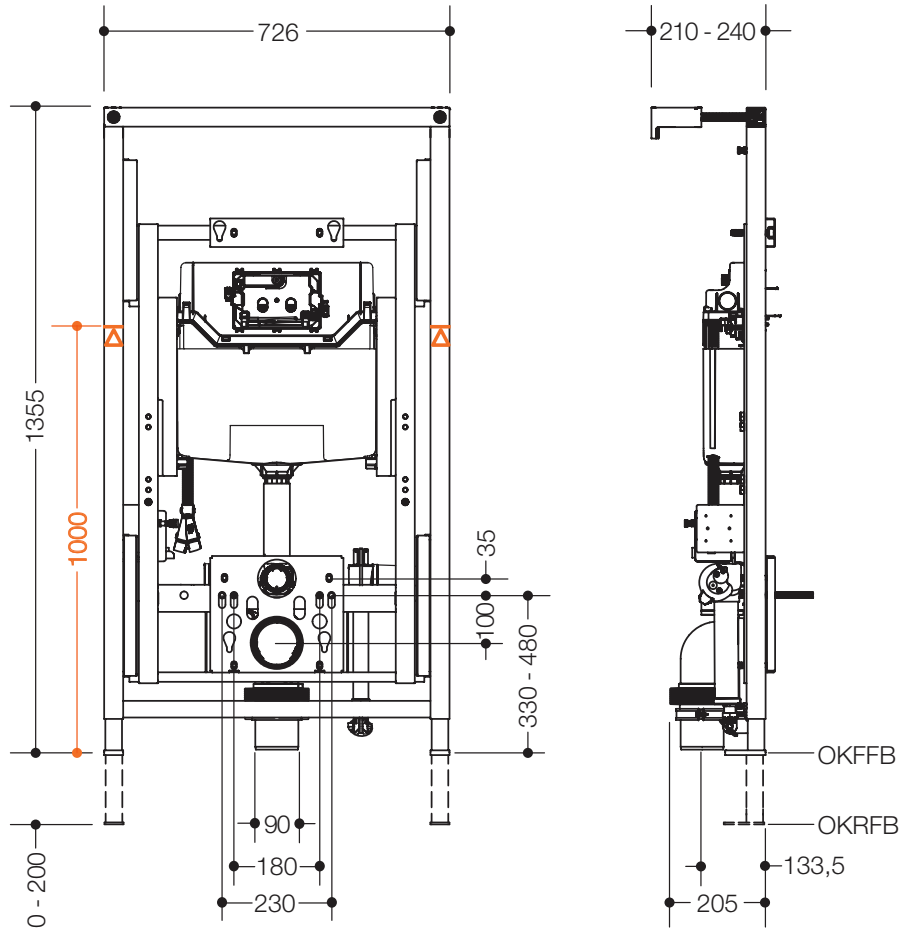
- 21 Ceownik u
- 22 Płyta adaptująca

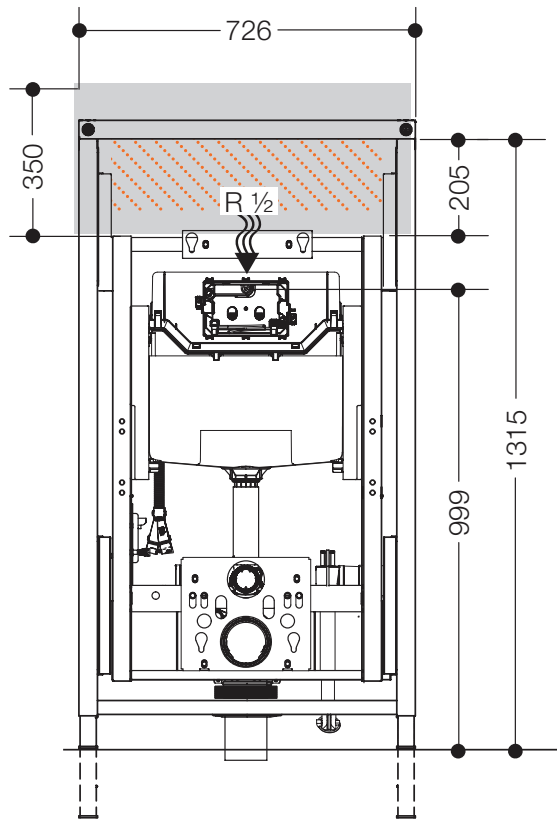
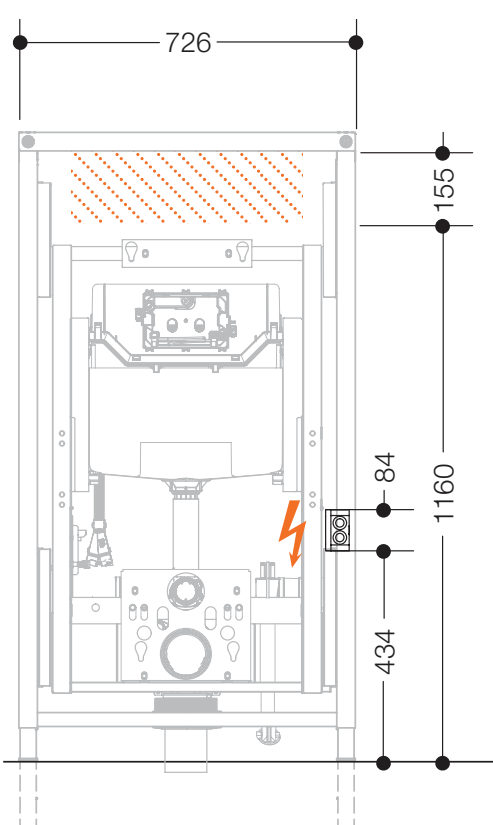
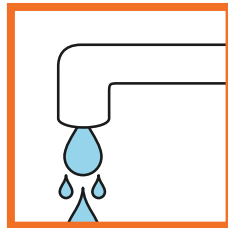
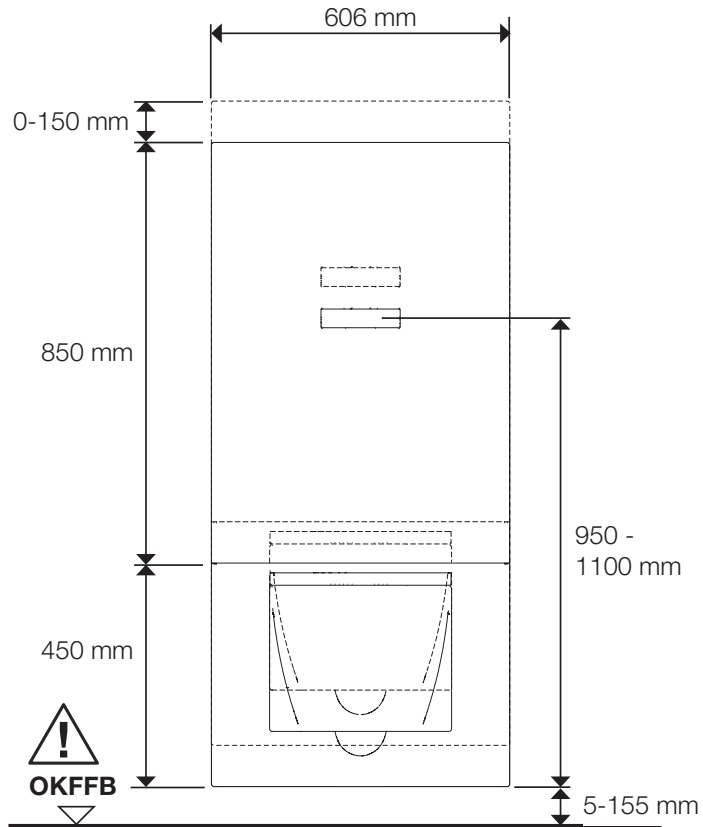
Elementy niezbędne podczas montażu: Uchwyty

Części OPCJA E

- 23 Odbiornika radiowego



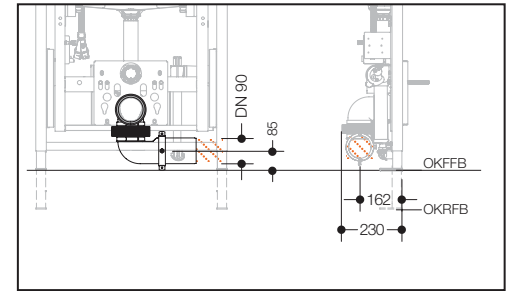
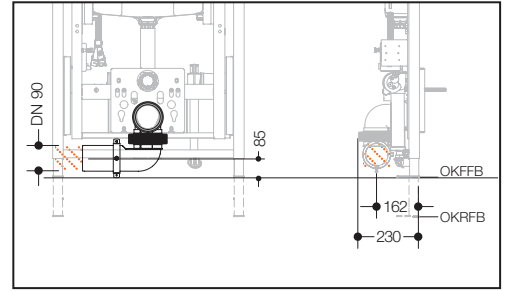
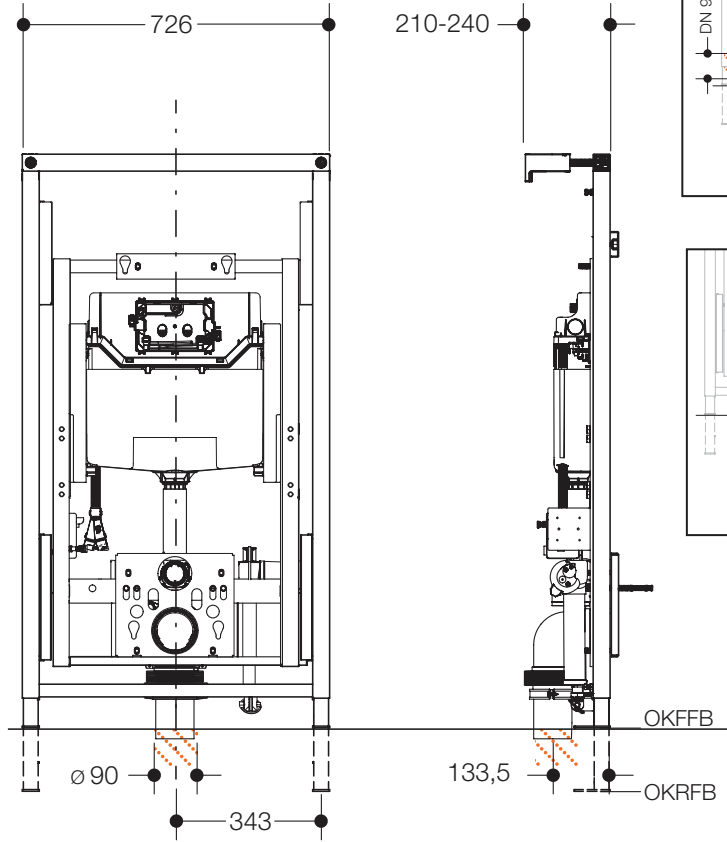
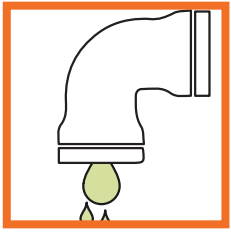




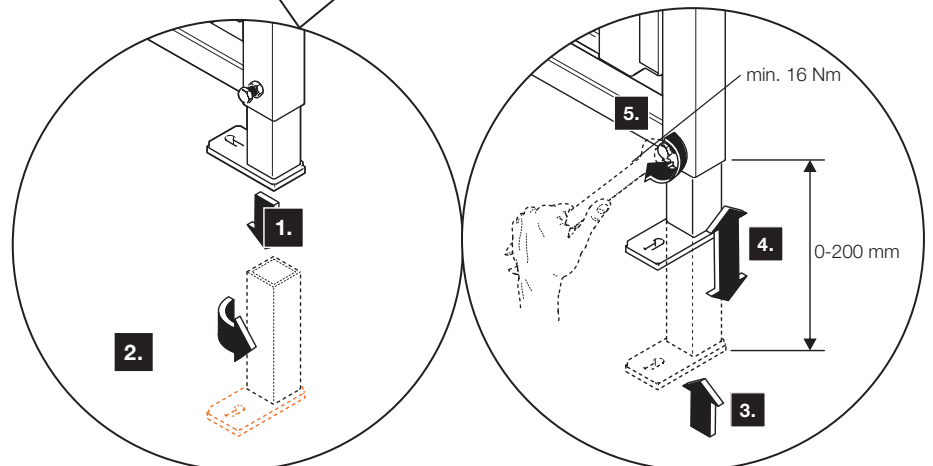
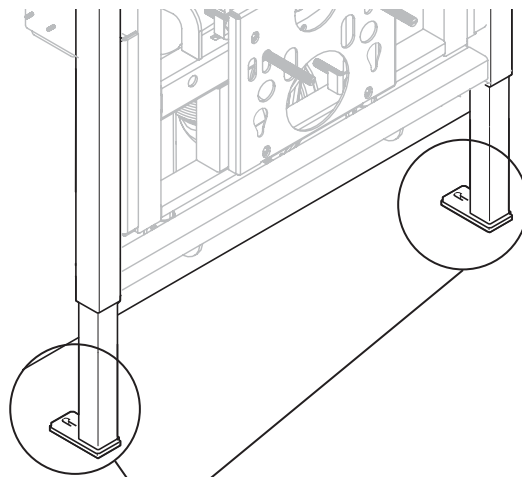
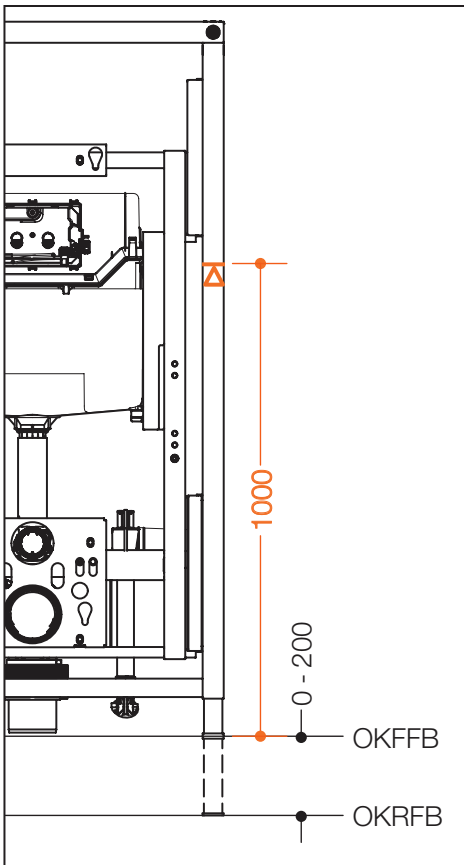
Empfohlener Bereich
 Recommended area
 Zone recommandée
 Aanbevolen bereik
 Zona consigliata
 Zona recomendada
 Zalecany zakres zastosowania

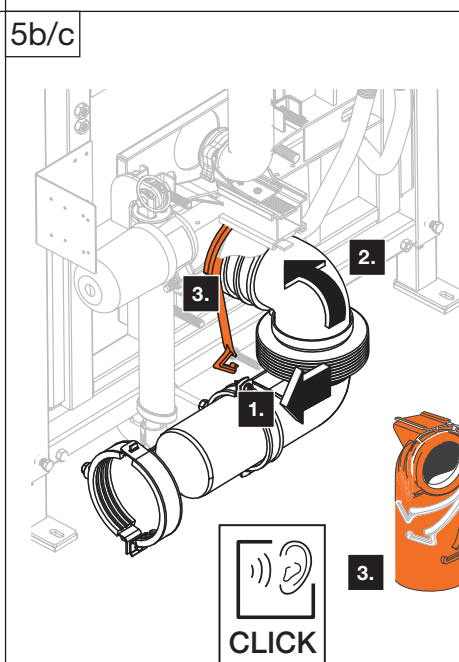
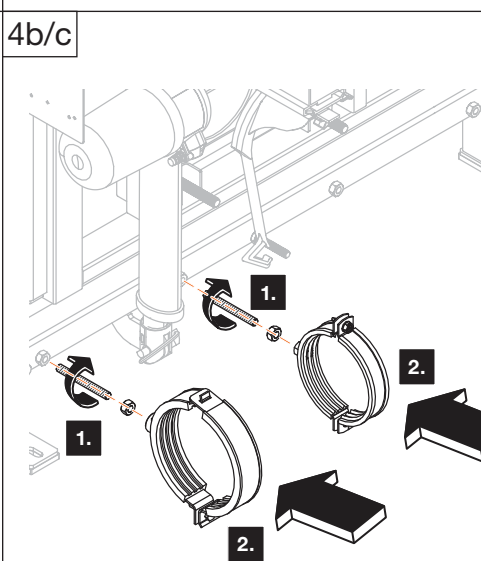
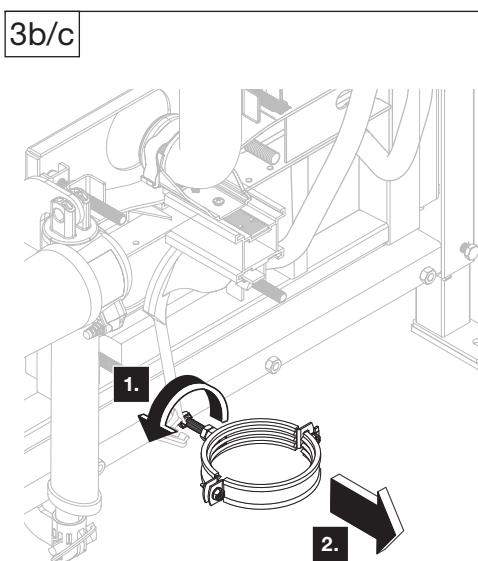
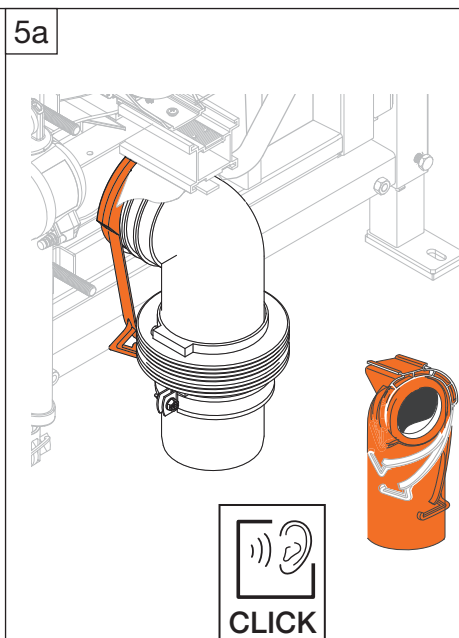
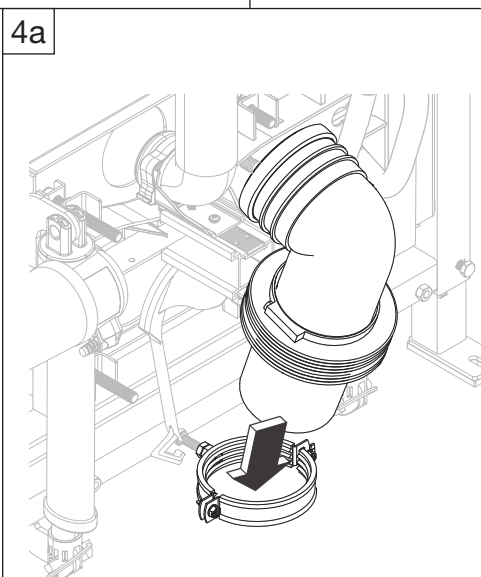
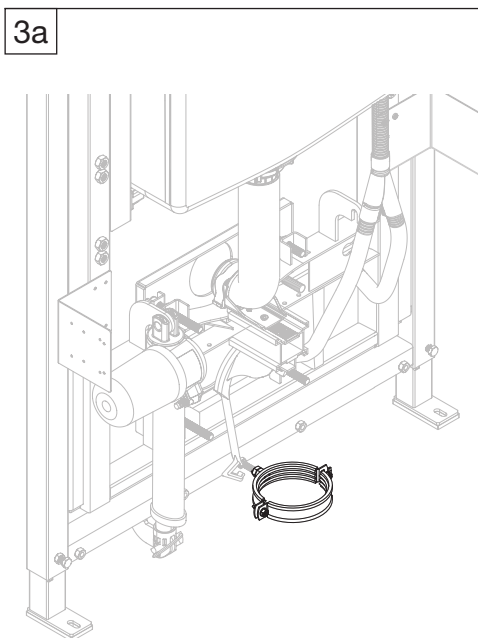
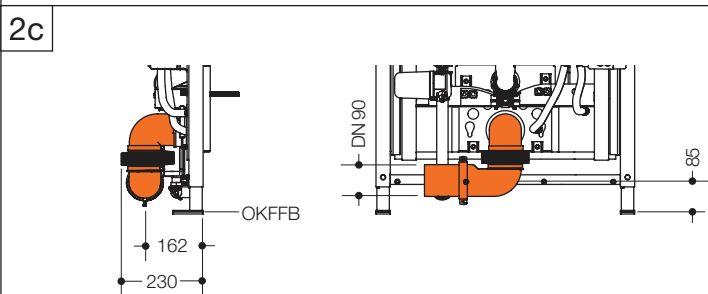
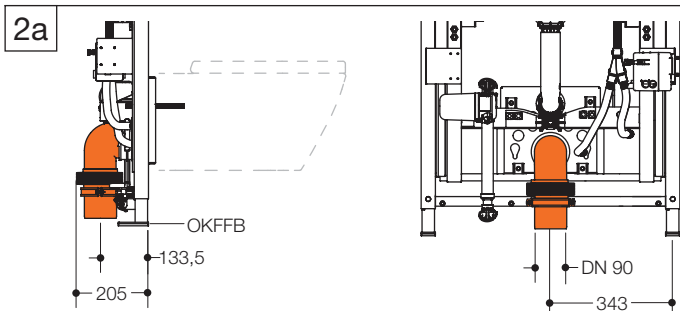
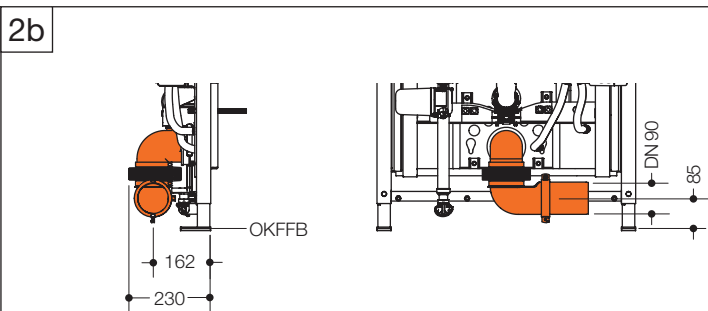
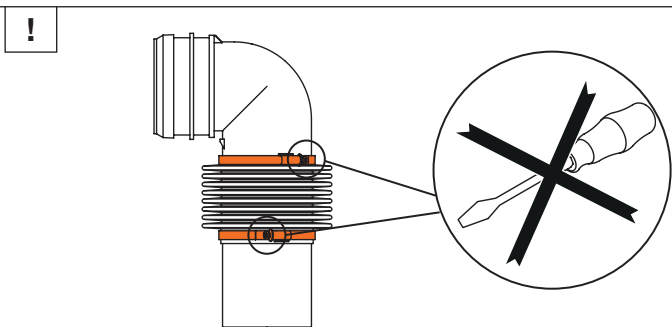


Geeigneter Bereich
 Suitable area
 Zone adaptée
 Geschikt bereik
 Zona adatta
 Zona adecuada
 Odpowiedni zakres zastosowania

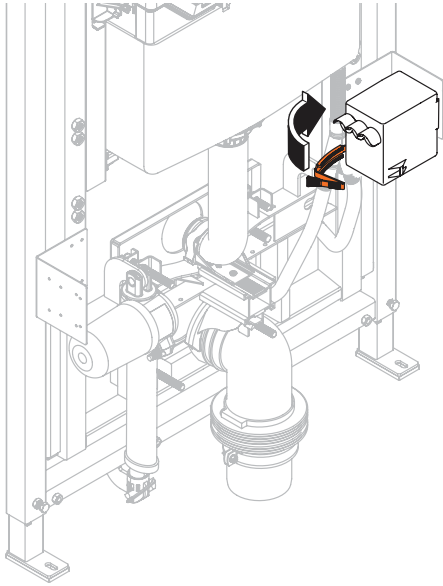


1

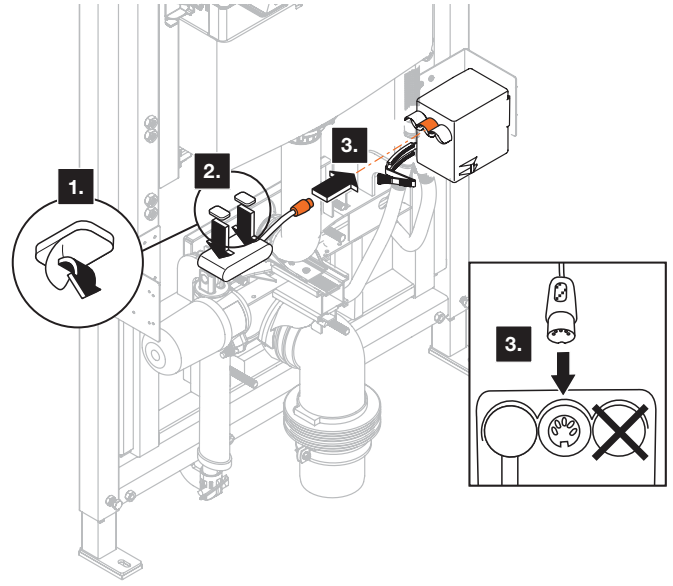




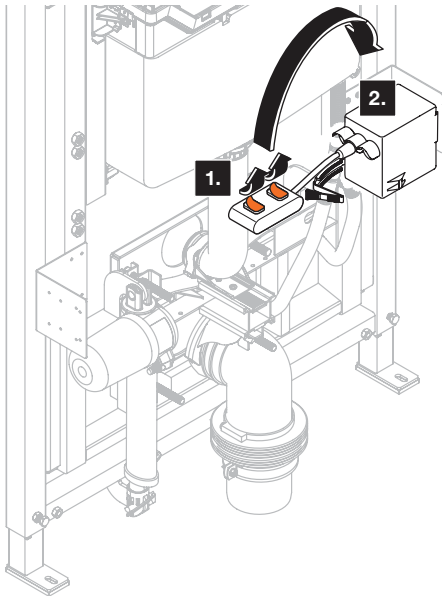
6



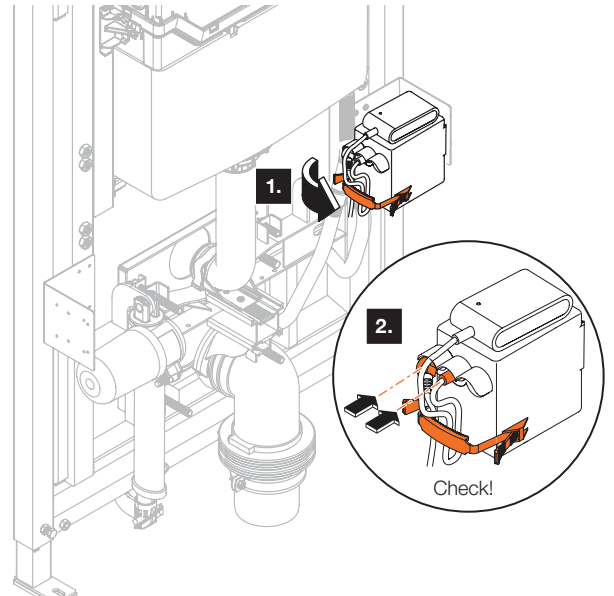
7



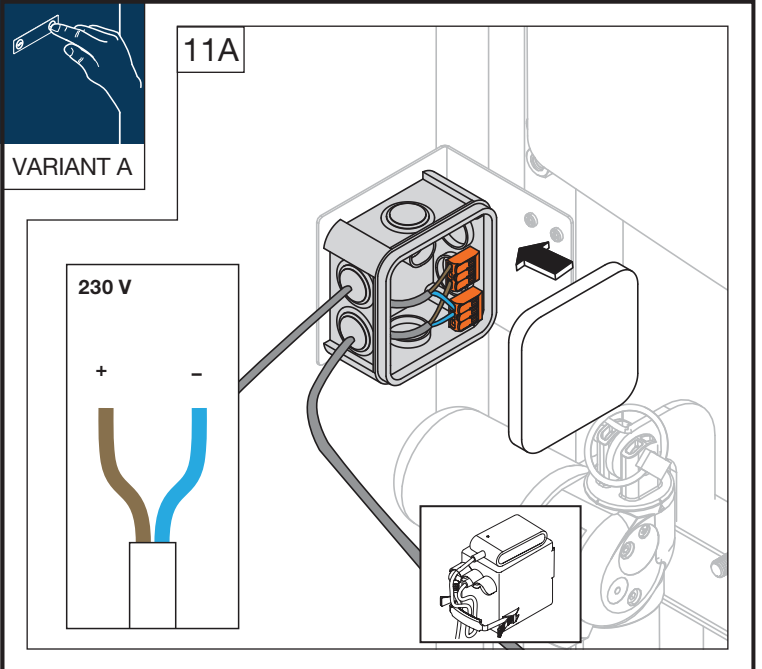
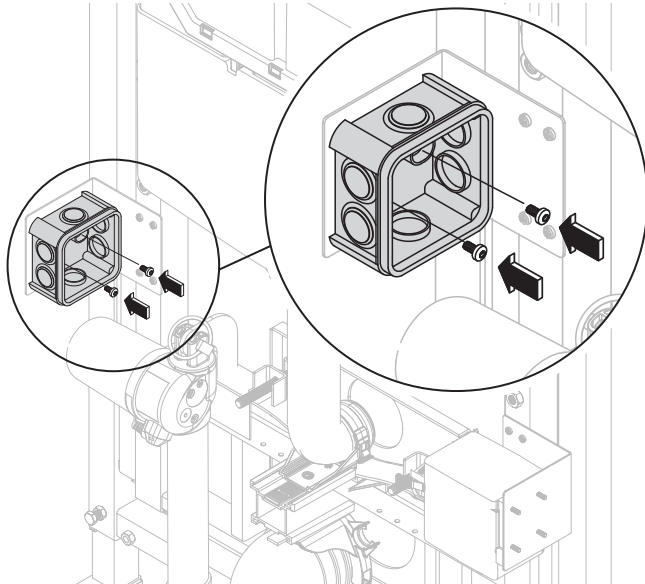
8



9



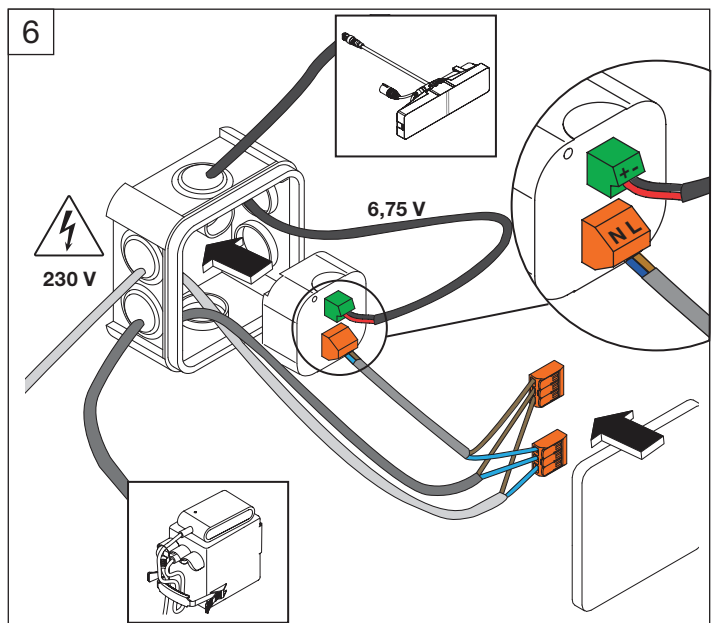
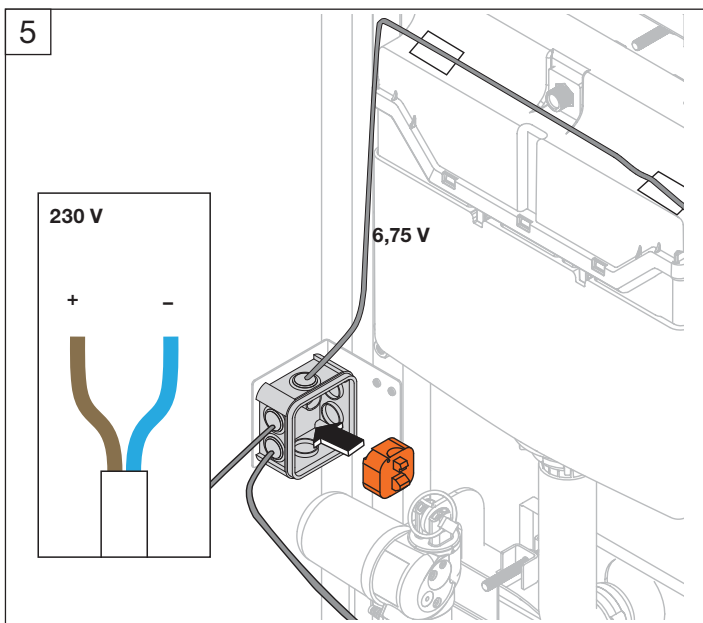
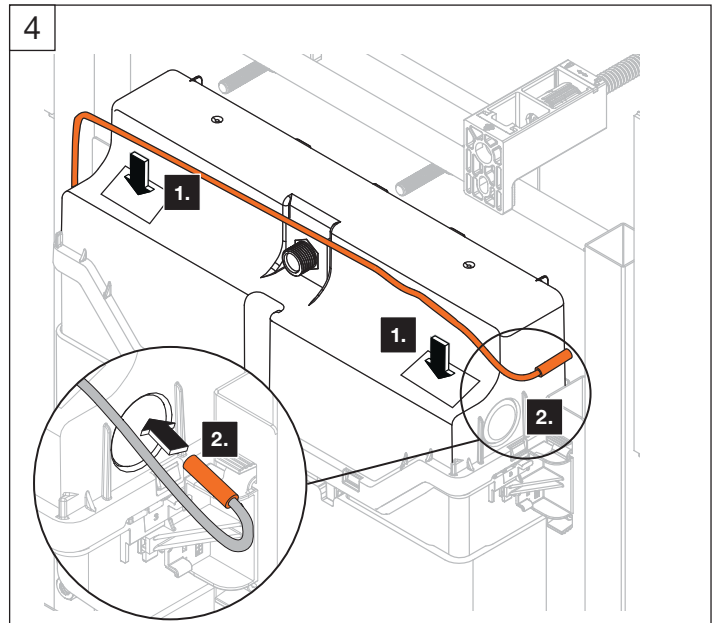
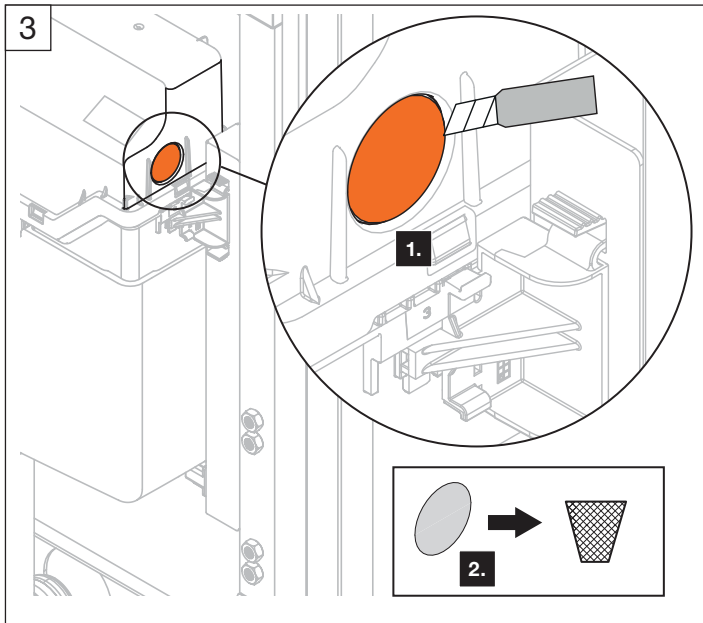
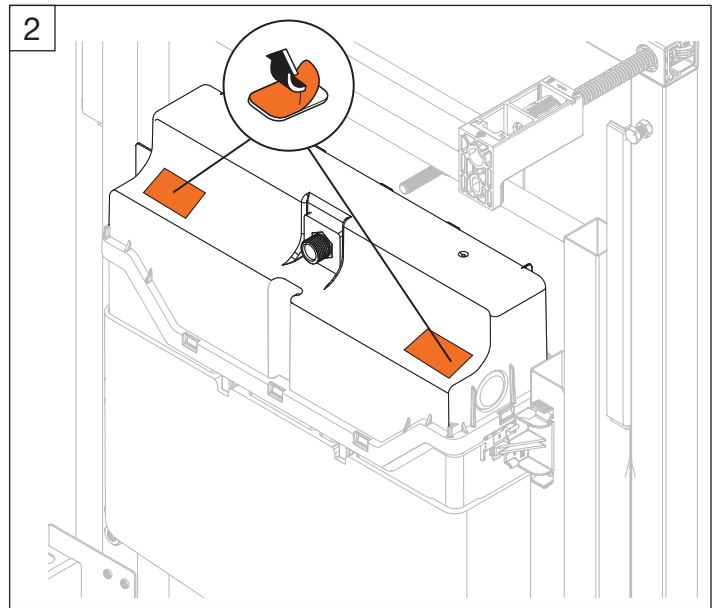
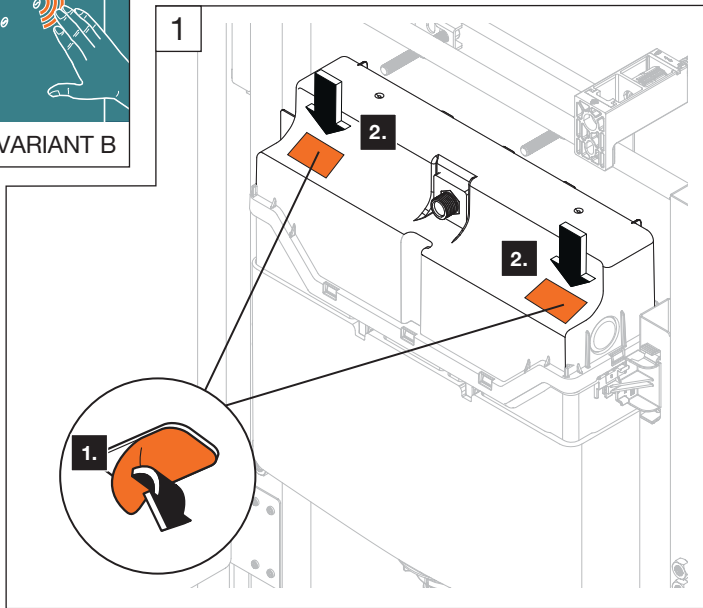
10



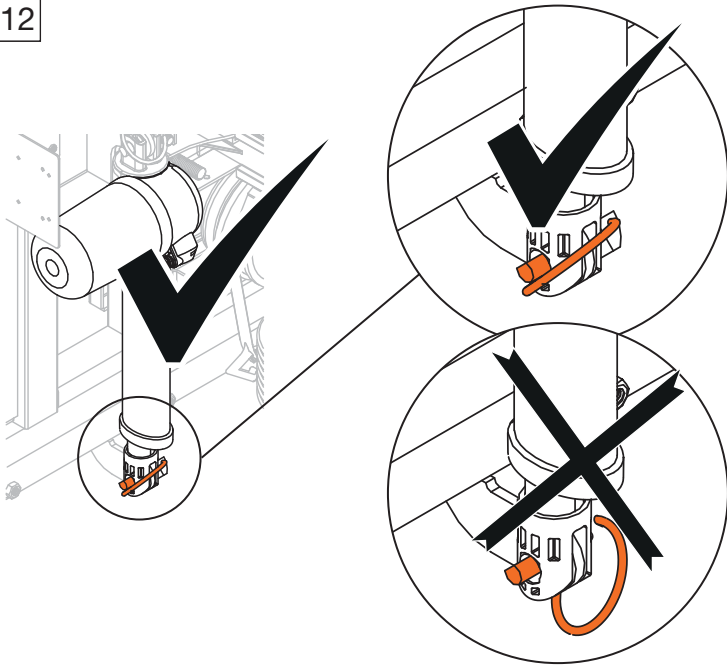
11B



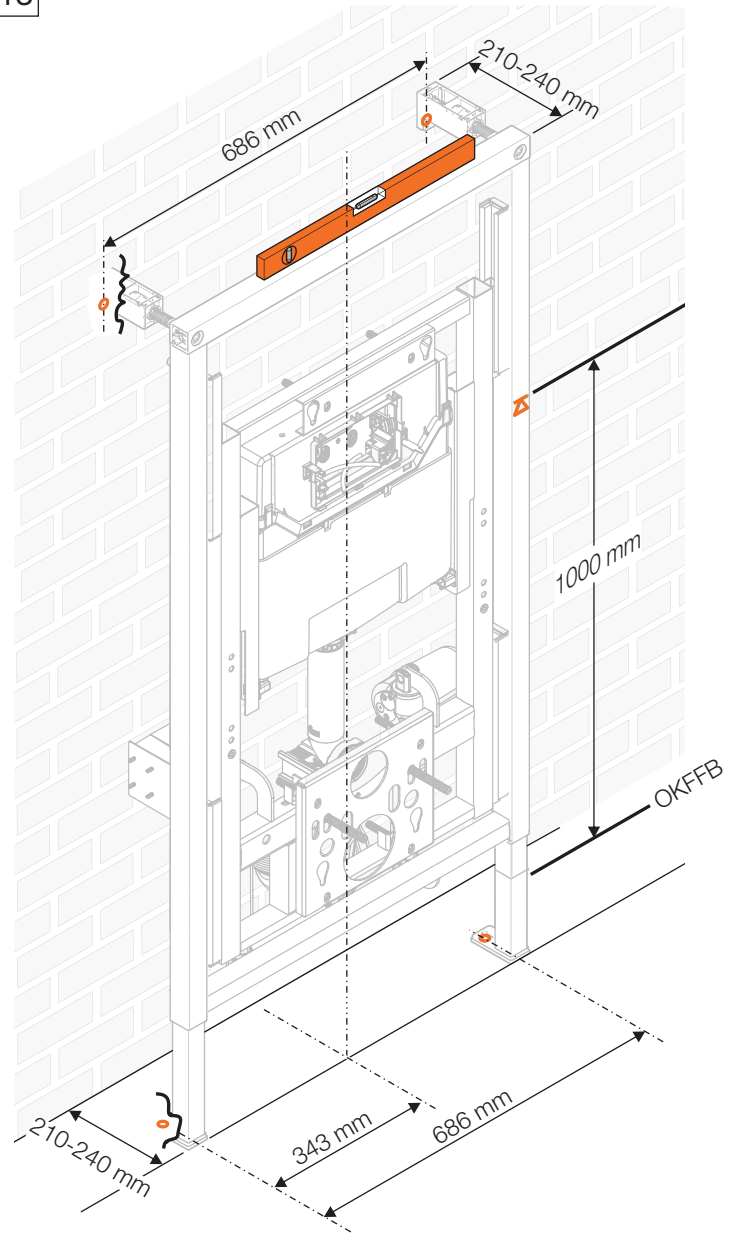
VARIANT B



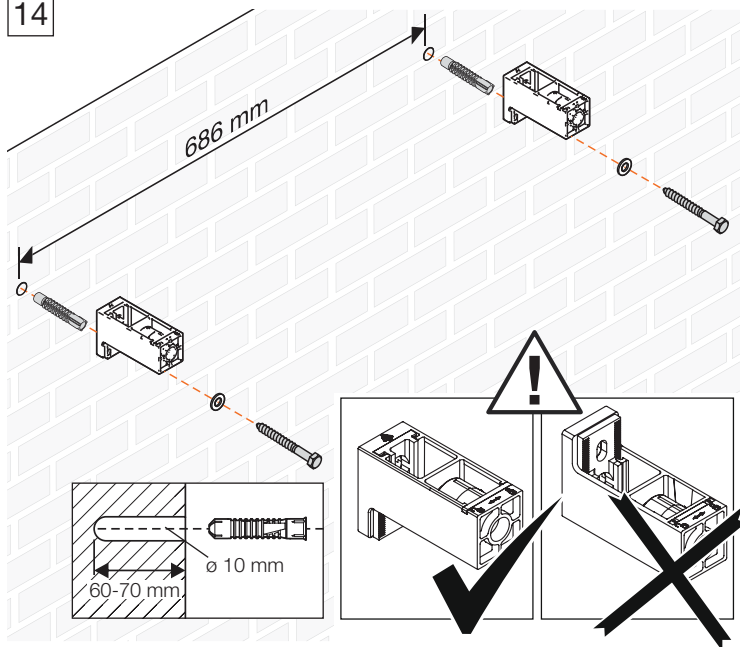
12



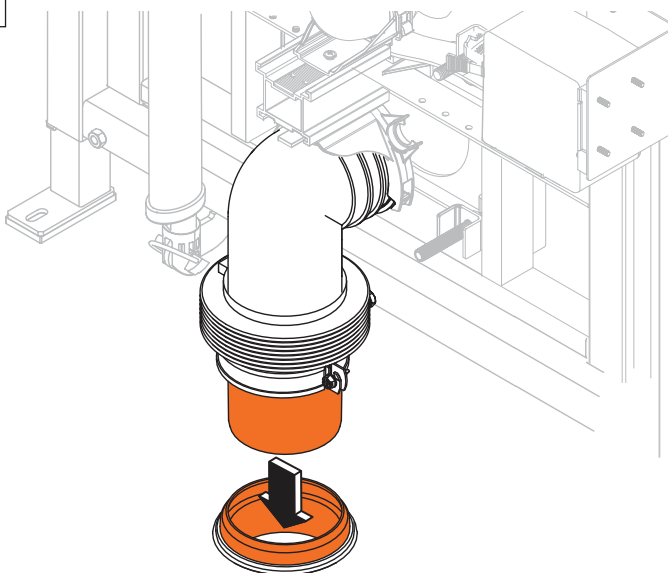
13



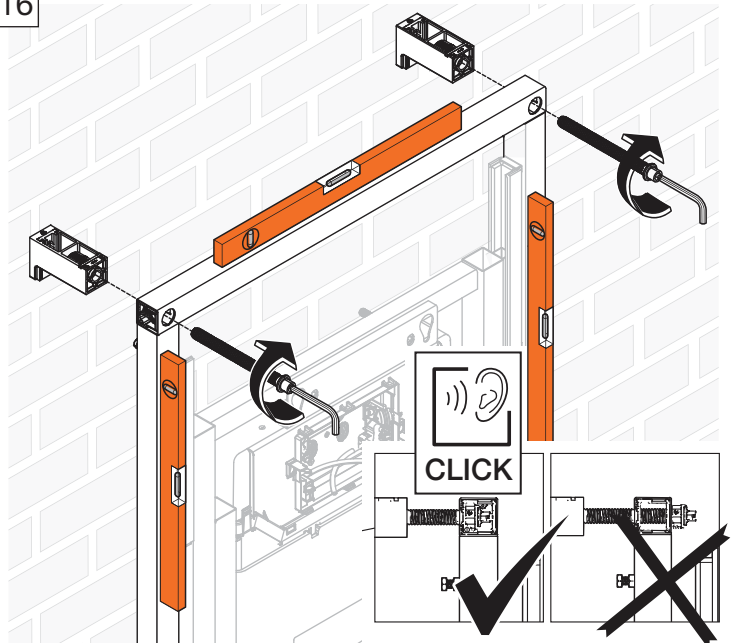
14

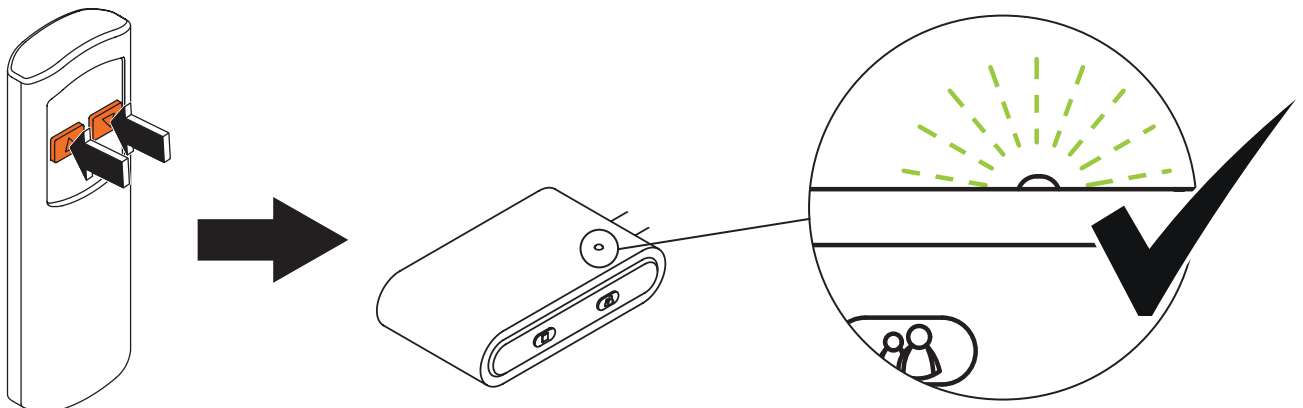
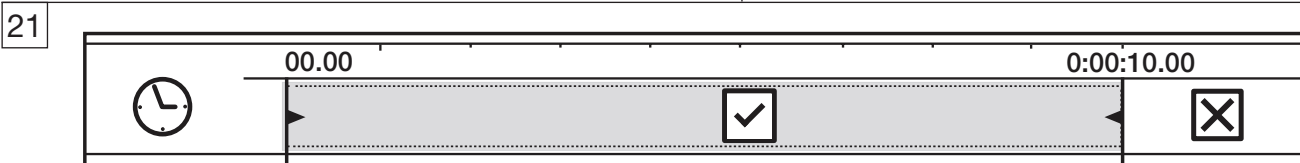
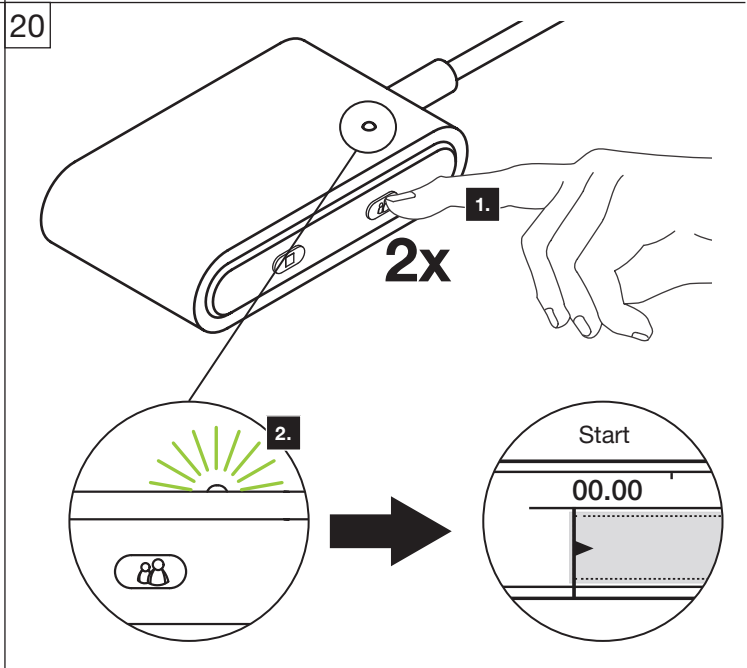
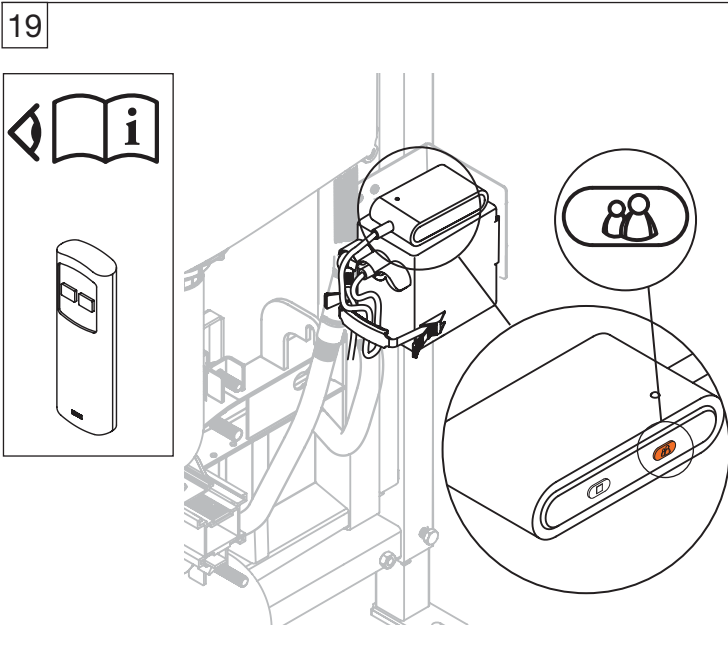
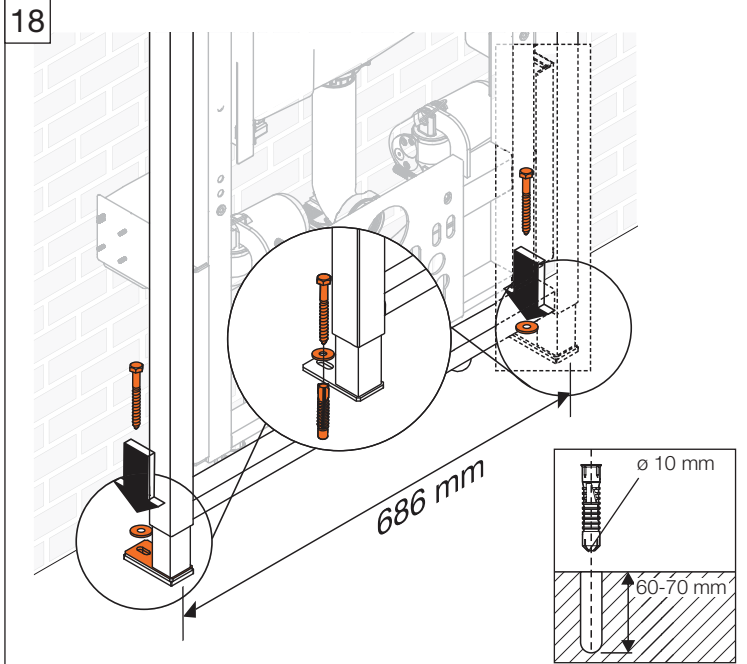
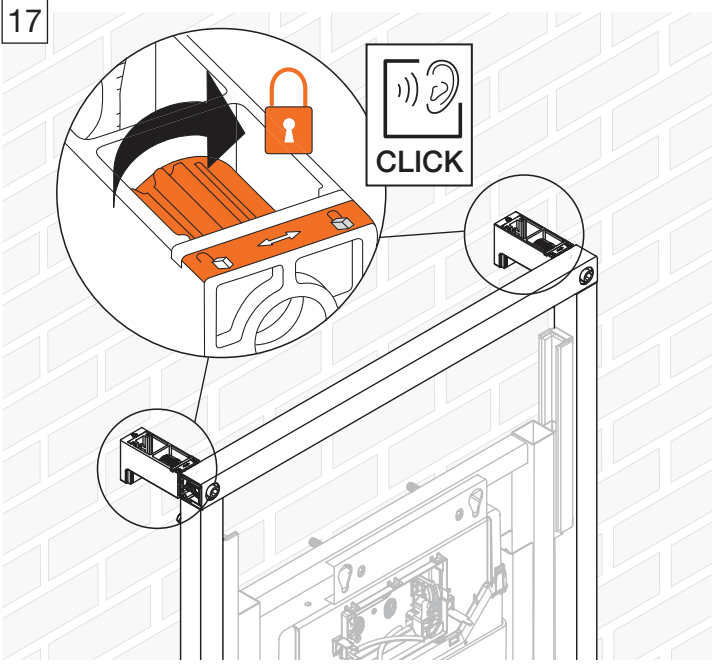


15



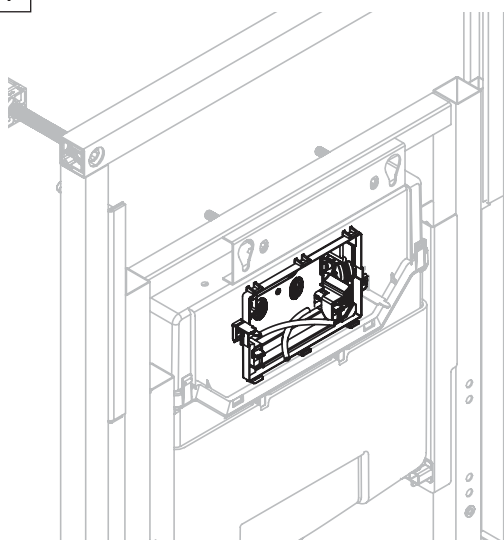
16



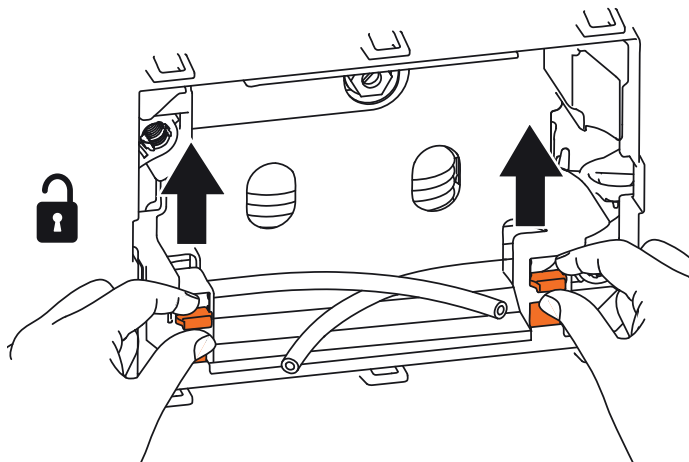




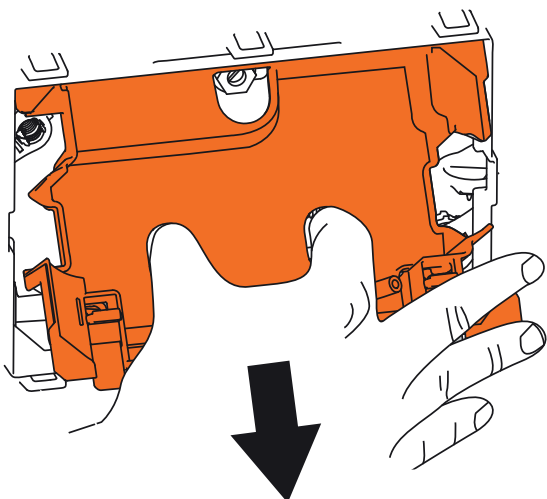
1



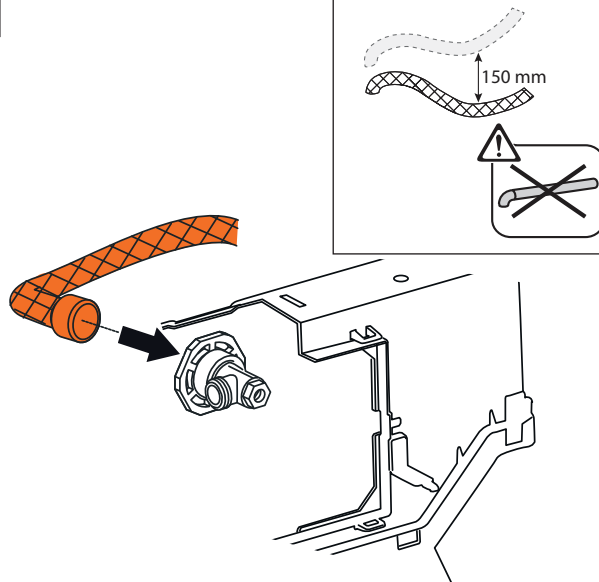
2



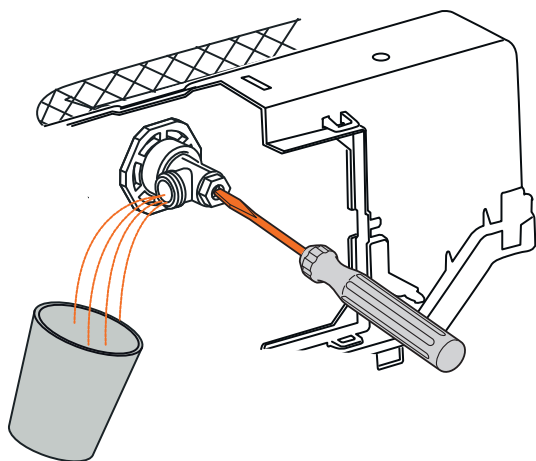
3



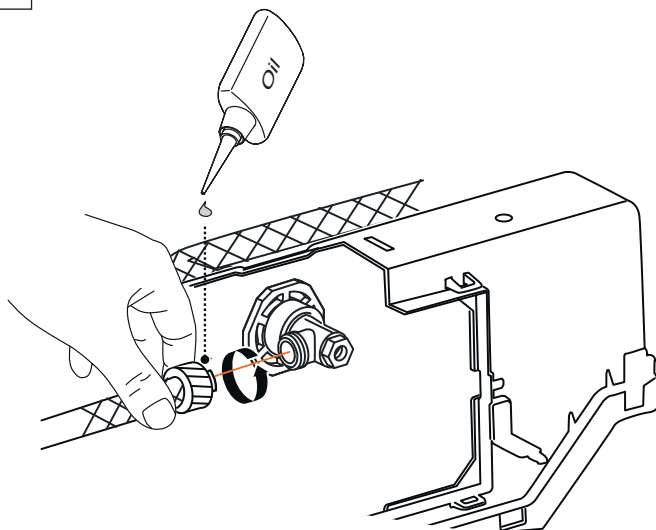
4



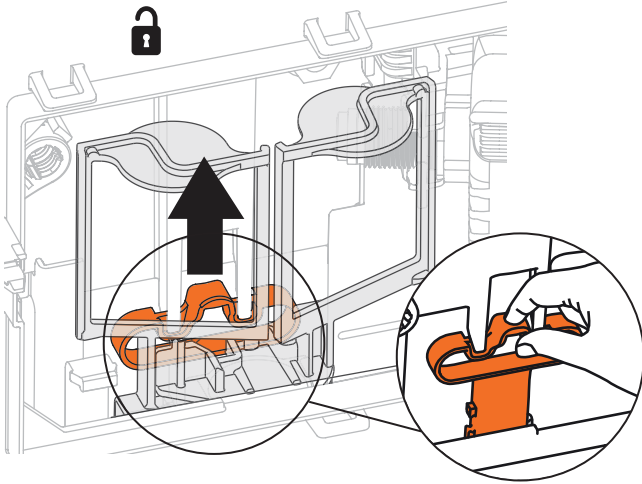
5



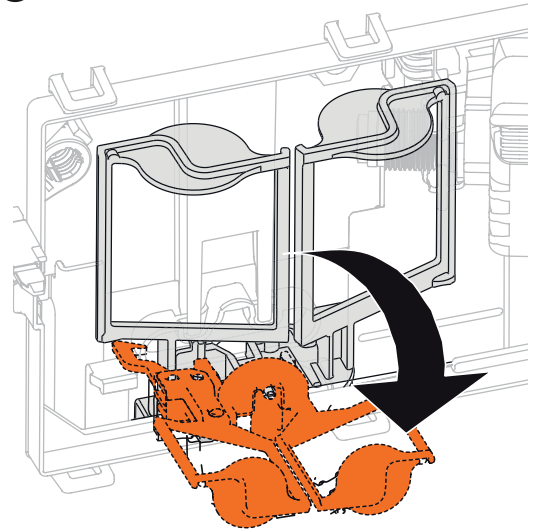
6



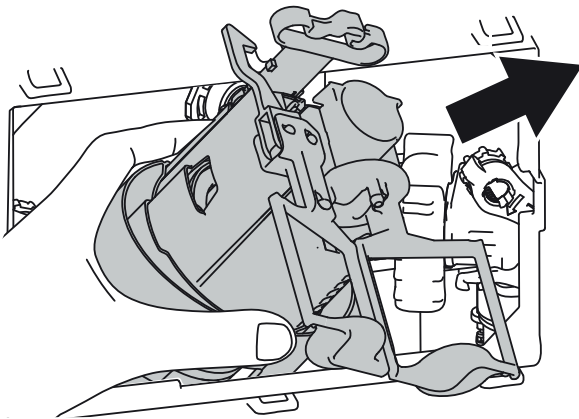
7 **i** 7/3 Liter → 4/2 Liter



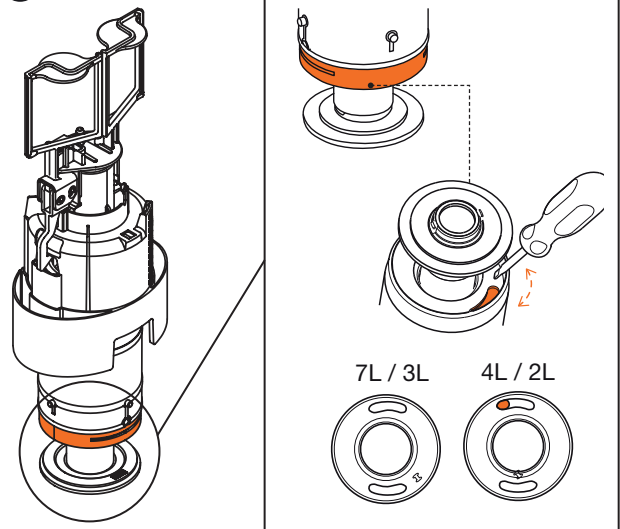
8 **i**



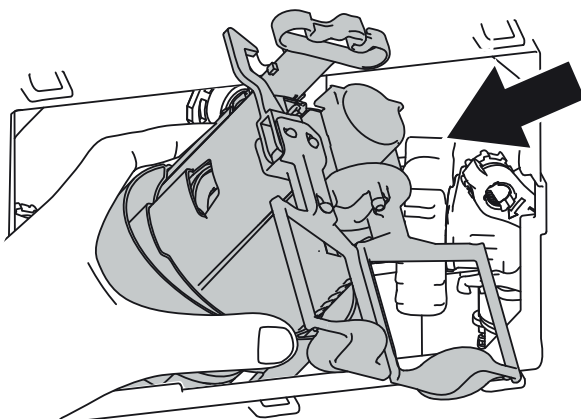
9 **i**



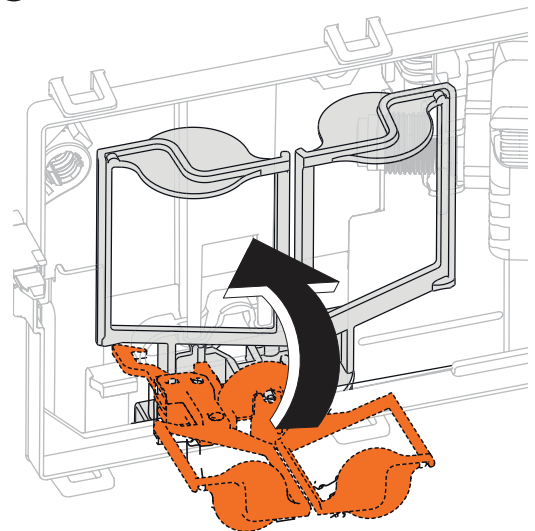
10 **i**

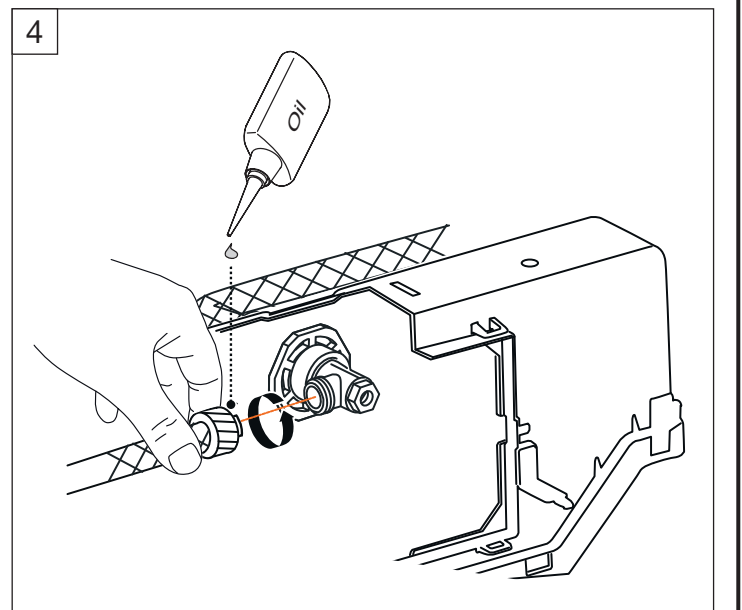
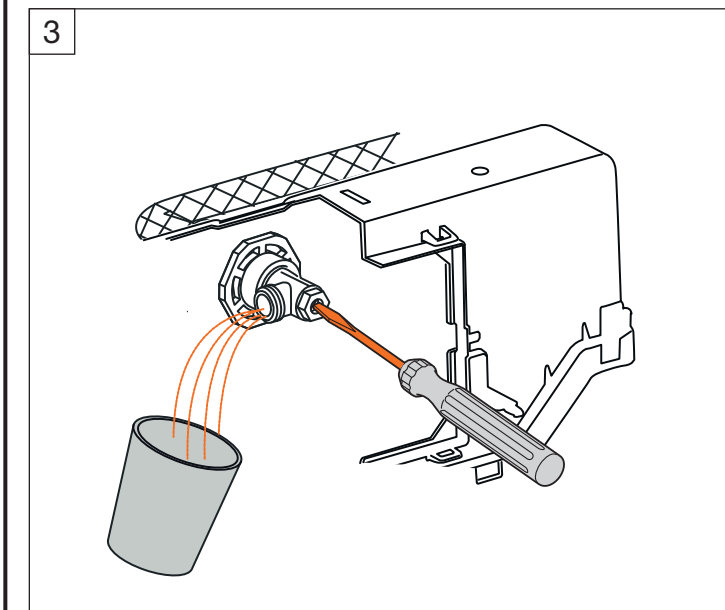
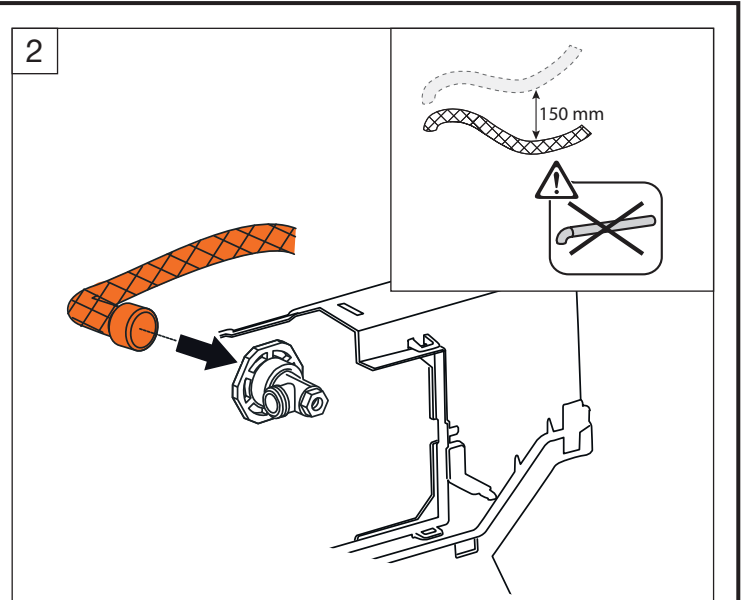
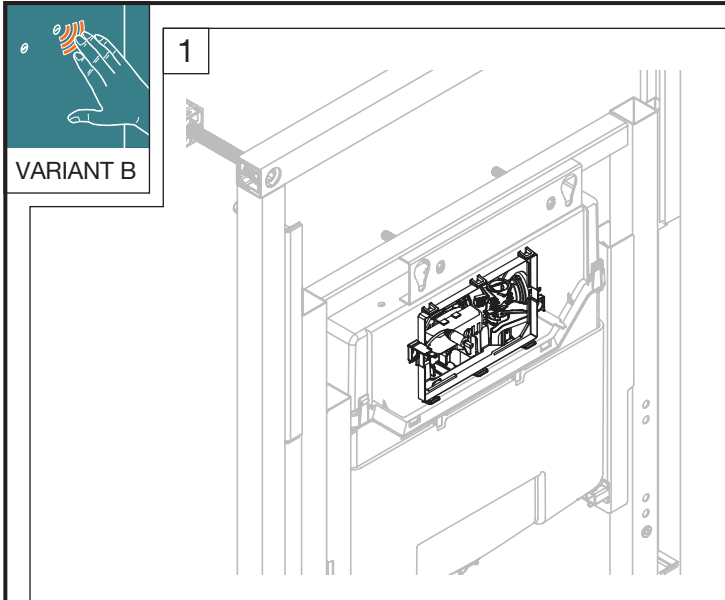
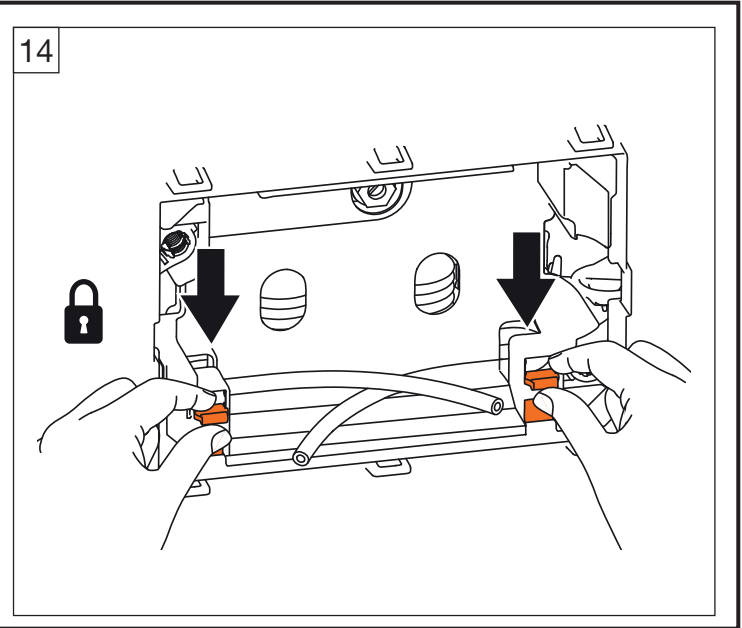
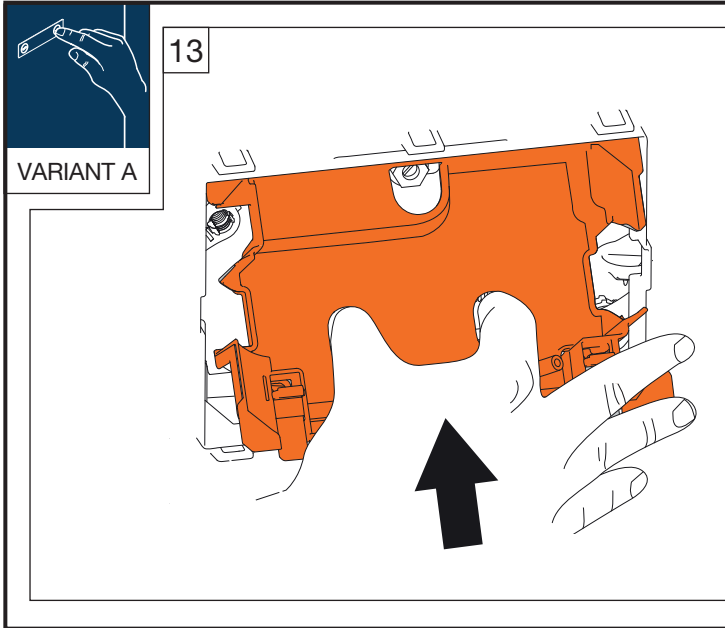


11 **i**

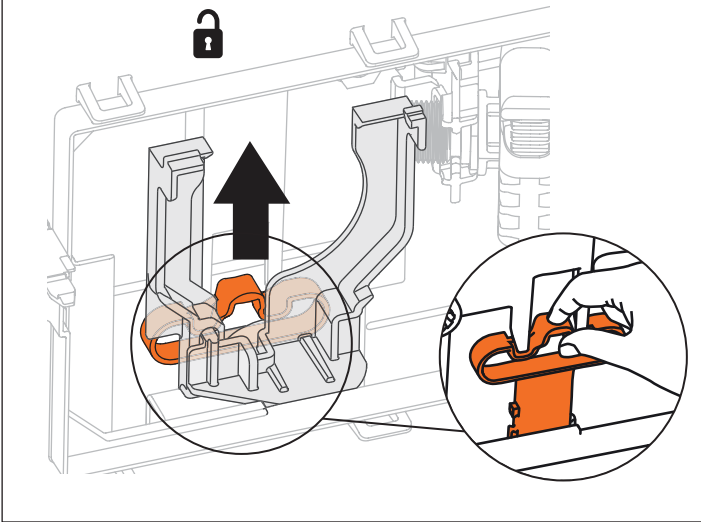


12 **i**

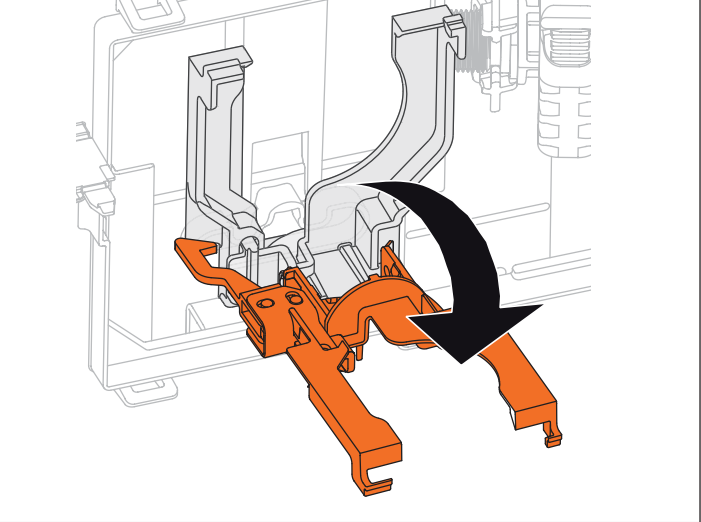




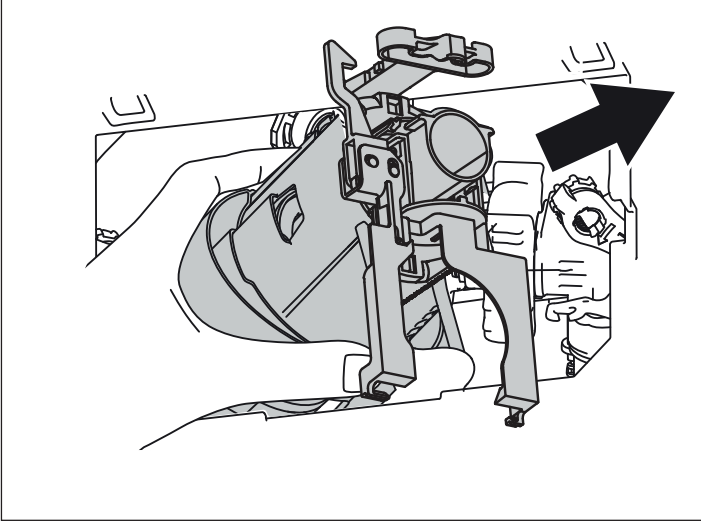
5 ⓘ 7/3 Liter → 4/2 Liter



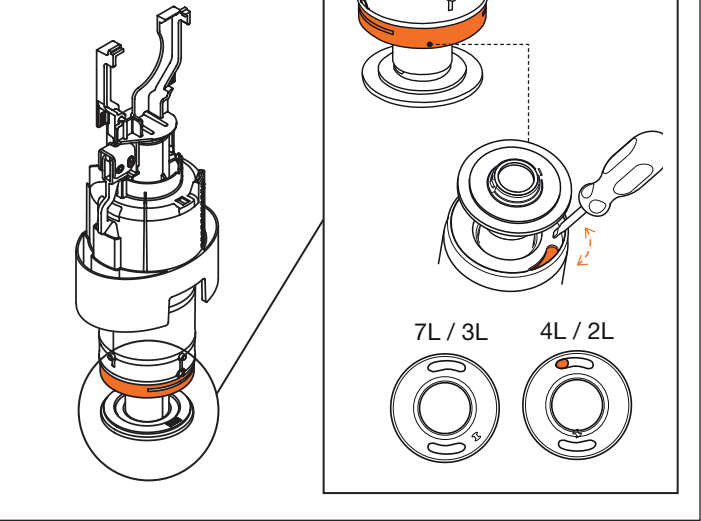
6 ⓘ



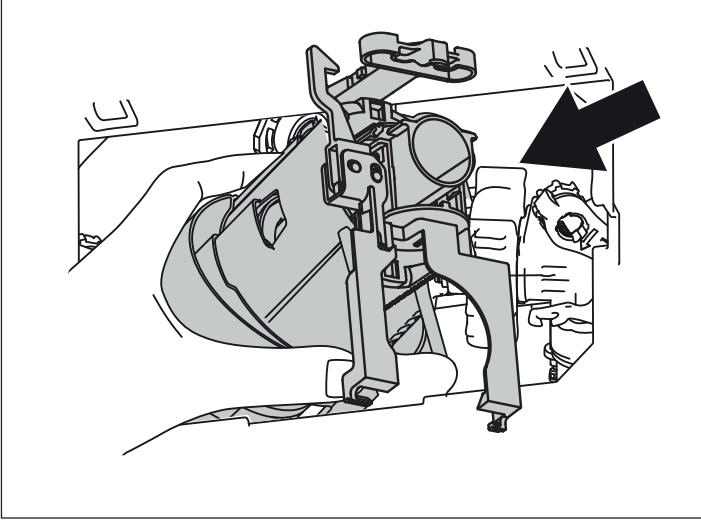
7 ⓘ



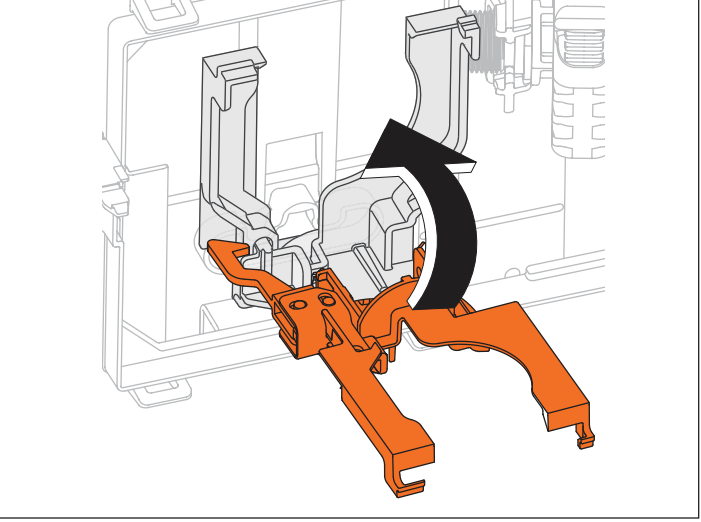
8 ⓘ



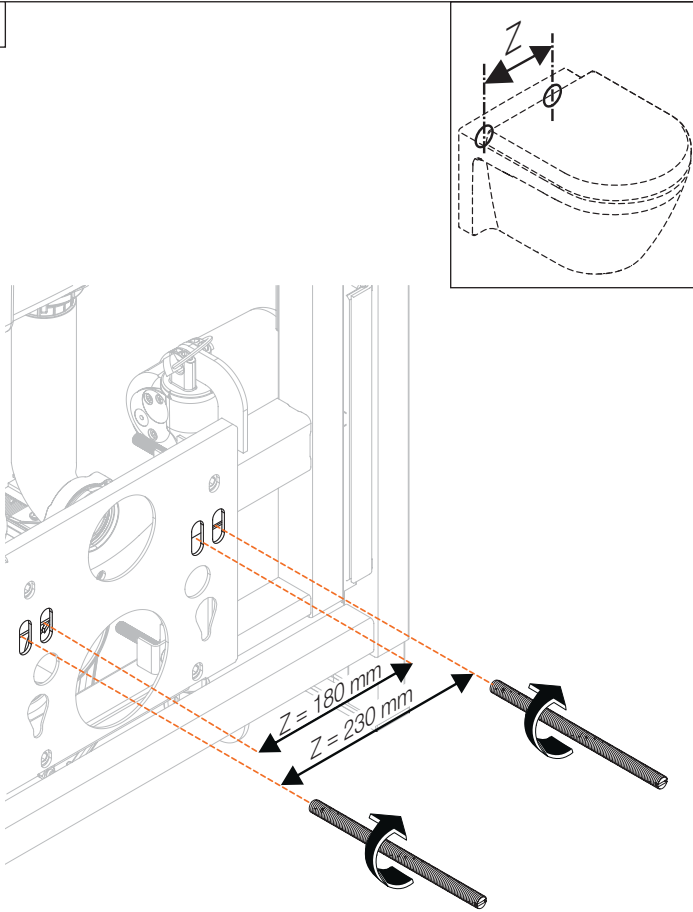
9 ⓘ



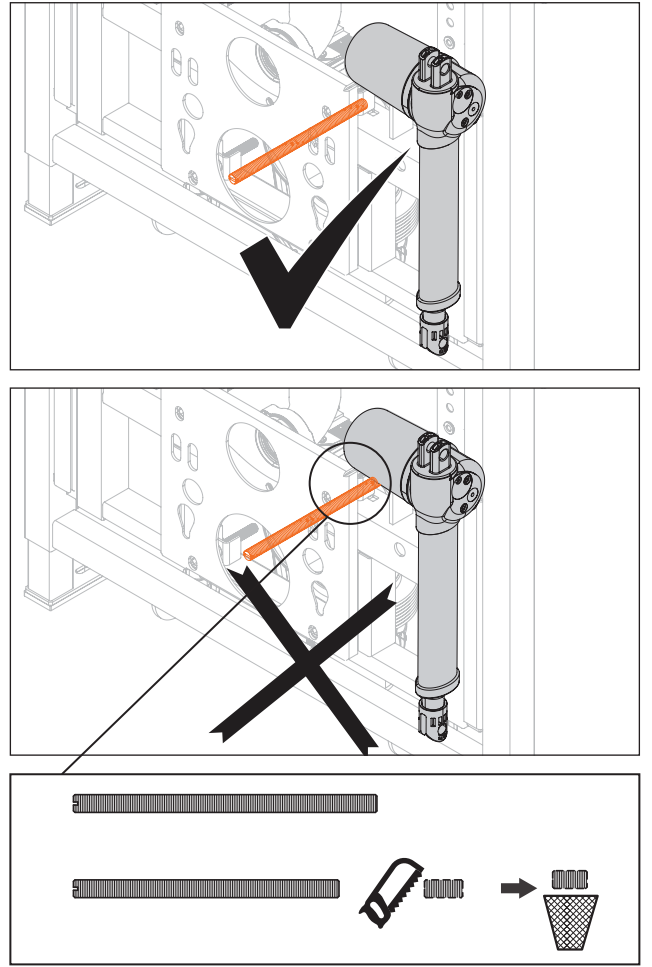
10 ⓘ



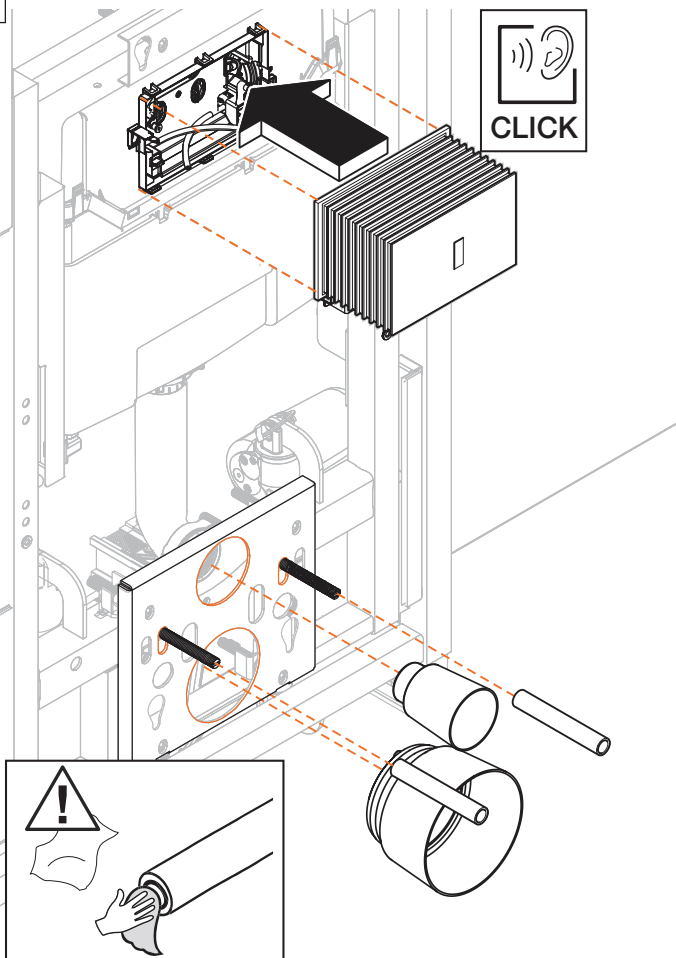
23



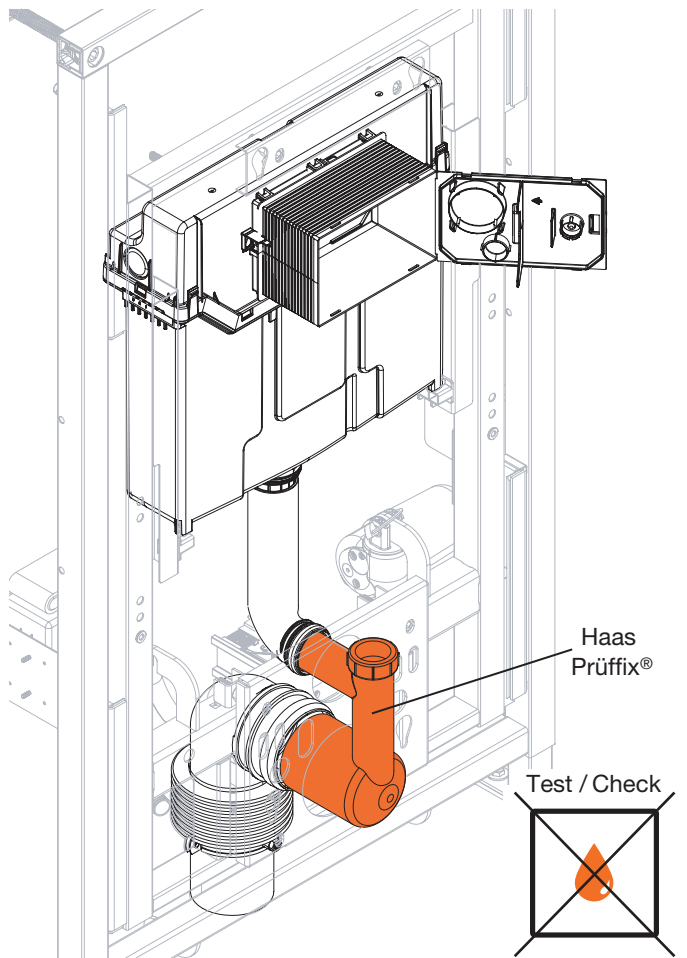
24



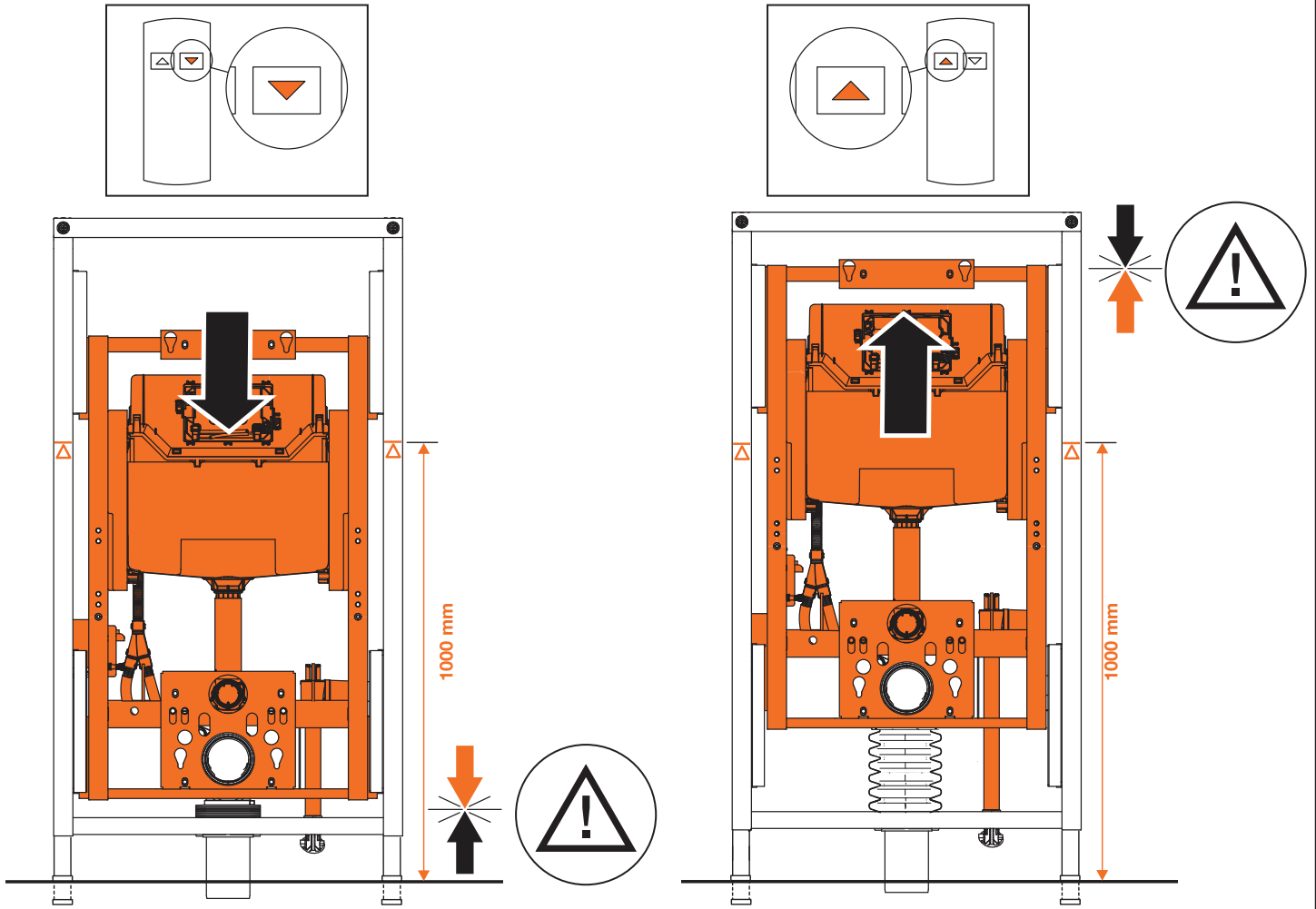
25



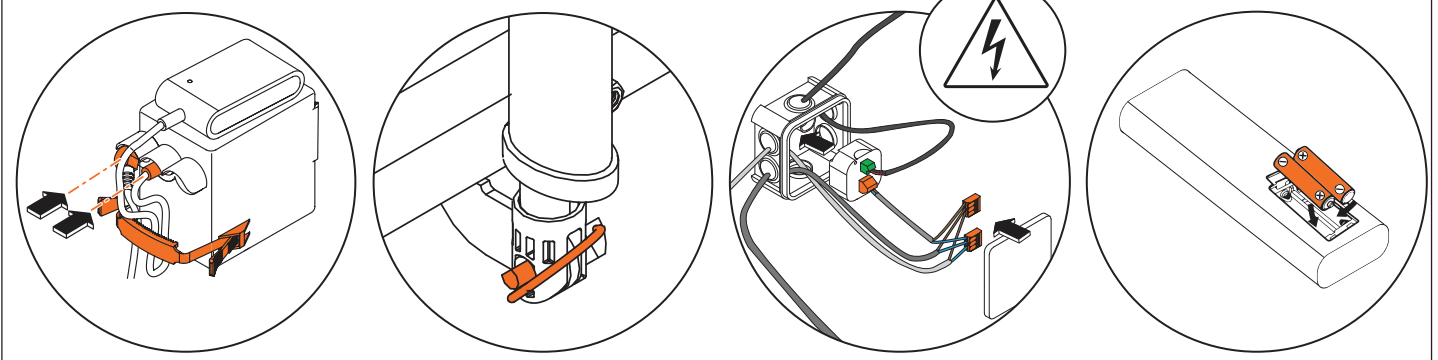
26



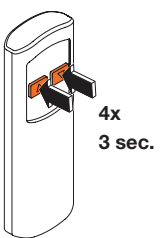
Funktionstest | Functional test | Test de fonctionnement | Functietest | Test funzionale | Prueba de funcionamiento
 Test funkcjonalności



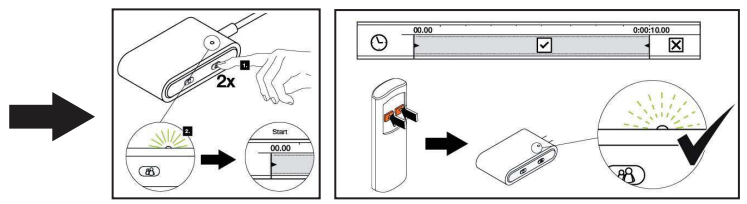
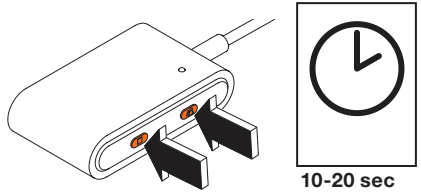
Checklist



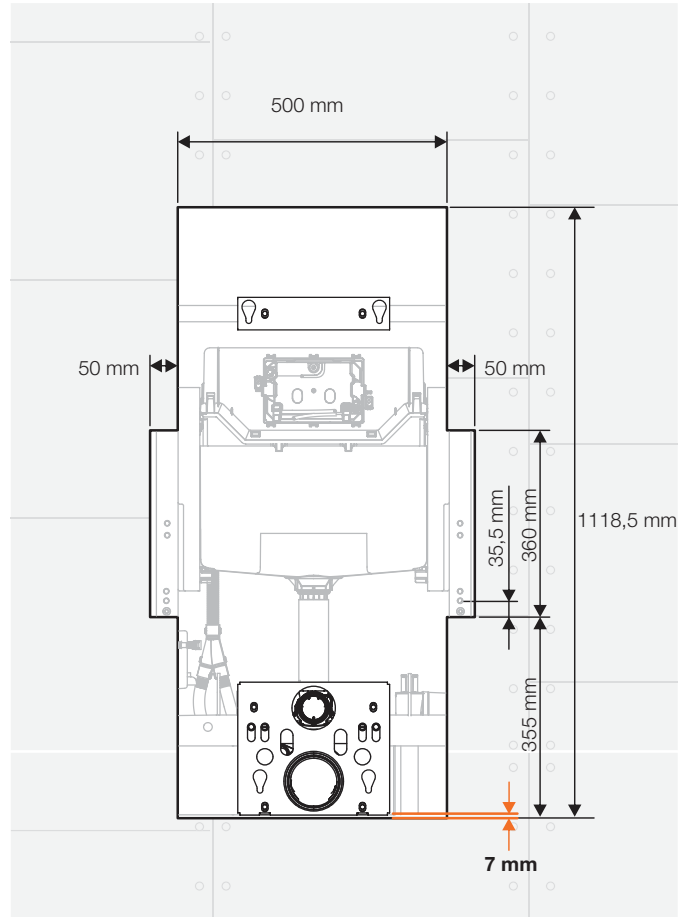
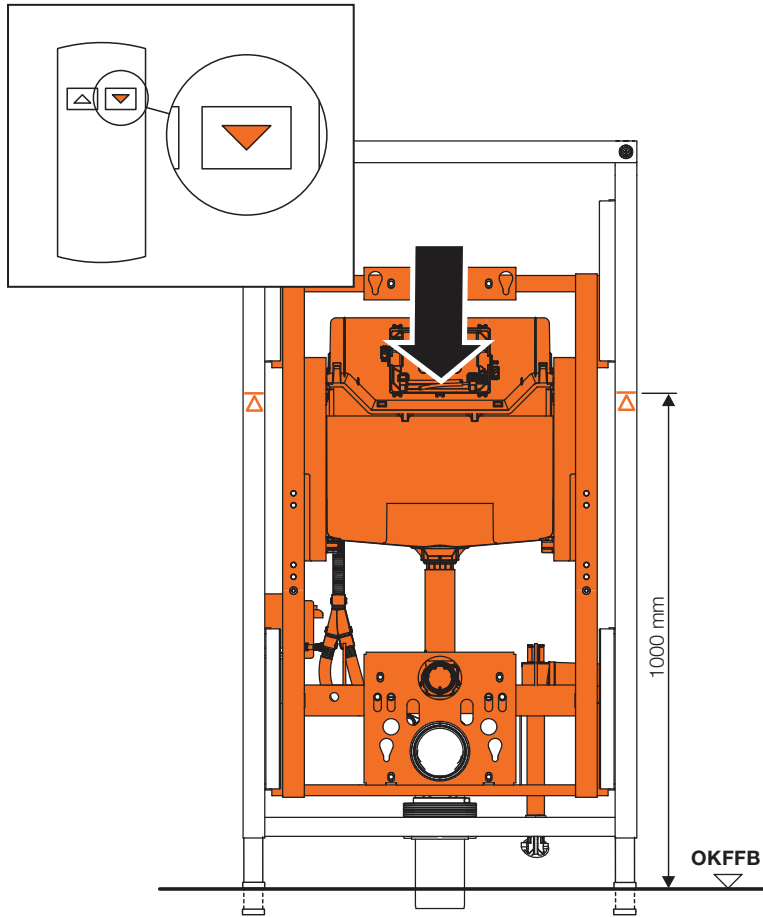
Reset



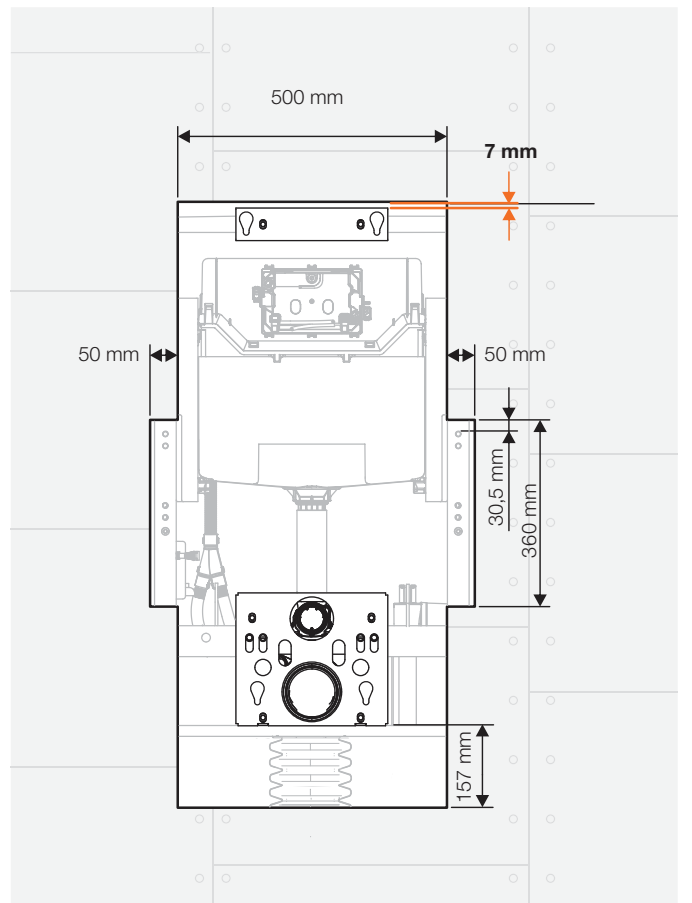
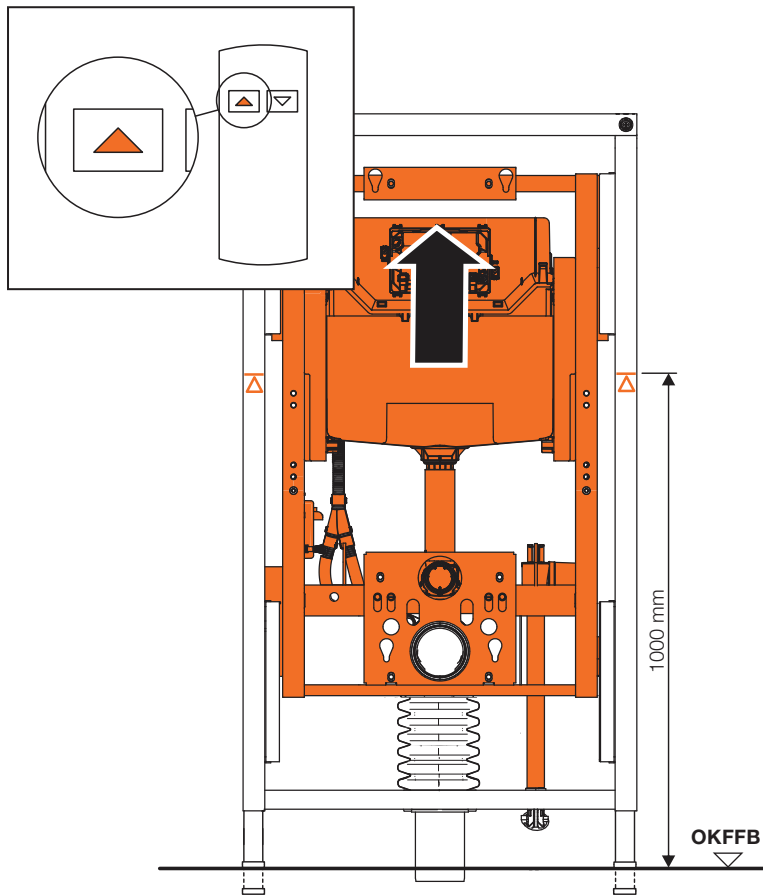
Reset

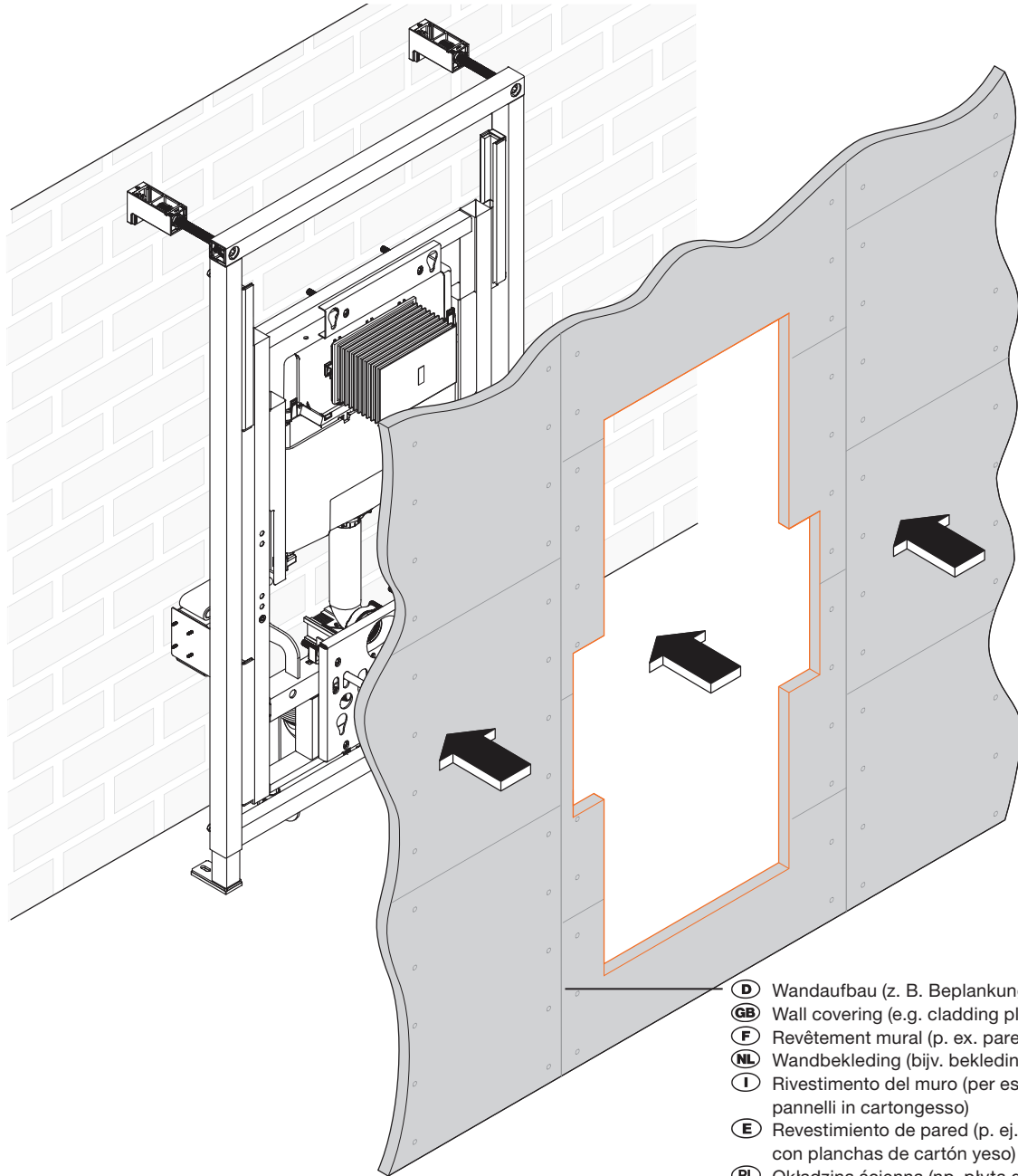


28

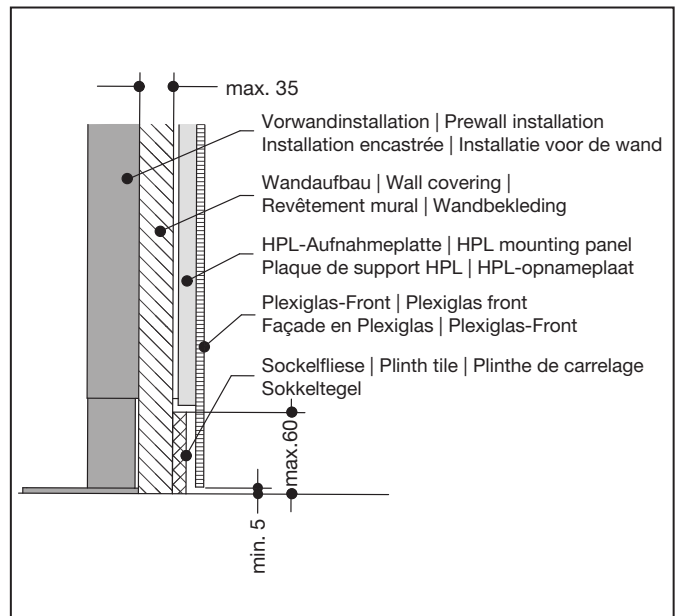
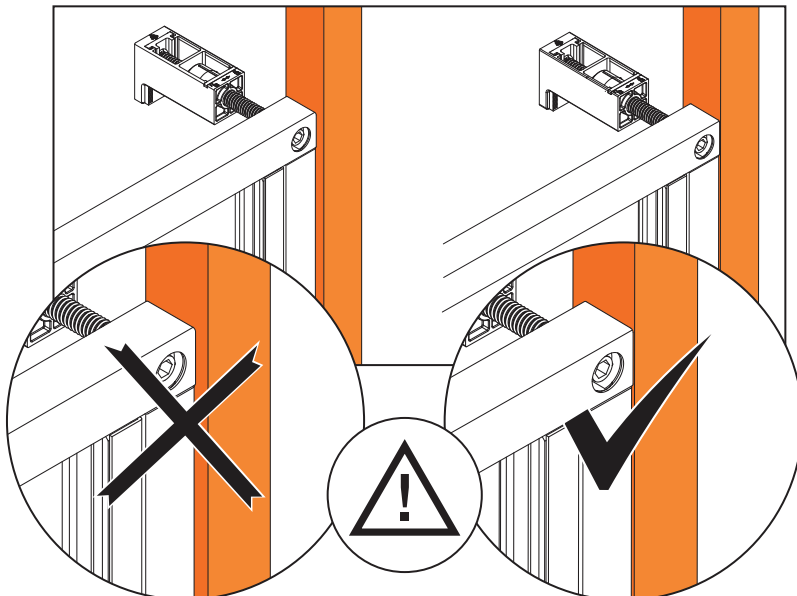


29

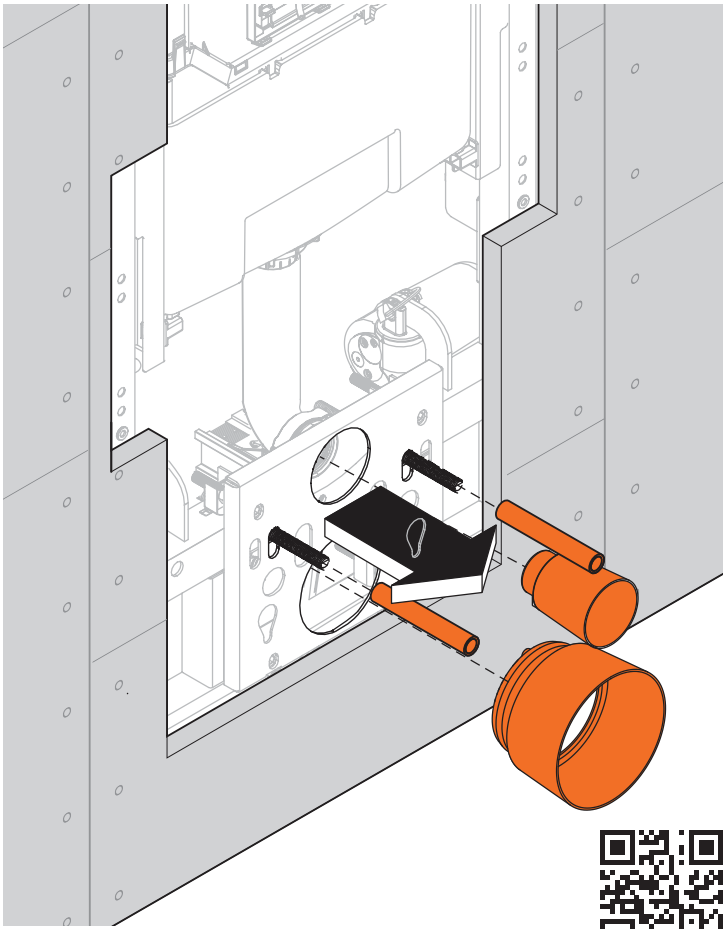




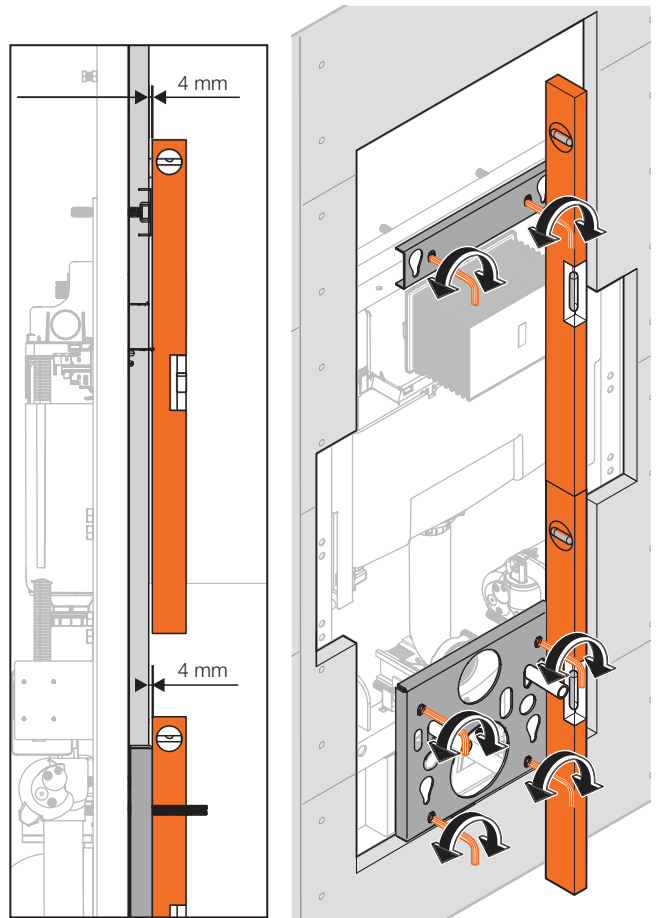
- (D)** Wandaufbau (z. B. Beplankung Gipskarton)
- (GB)** Wall covering (e.g. cladding plasterboard)
- (F)** Revêtement mural (p. ex. parement en placoplâtre)
- (NL)** Wandbekleding (bijv. bekleding gipsplaat)
- (I)** Rivestimento del muro (per es. rivestimento con pannelli in cartongesso)
- (E)** Revestimiento de pared (p. ej., recubrimiento con planchas de cartón yeso)
- (PL)** Okładzina ścienna (np. płyta gipsowo – kartonowa)



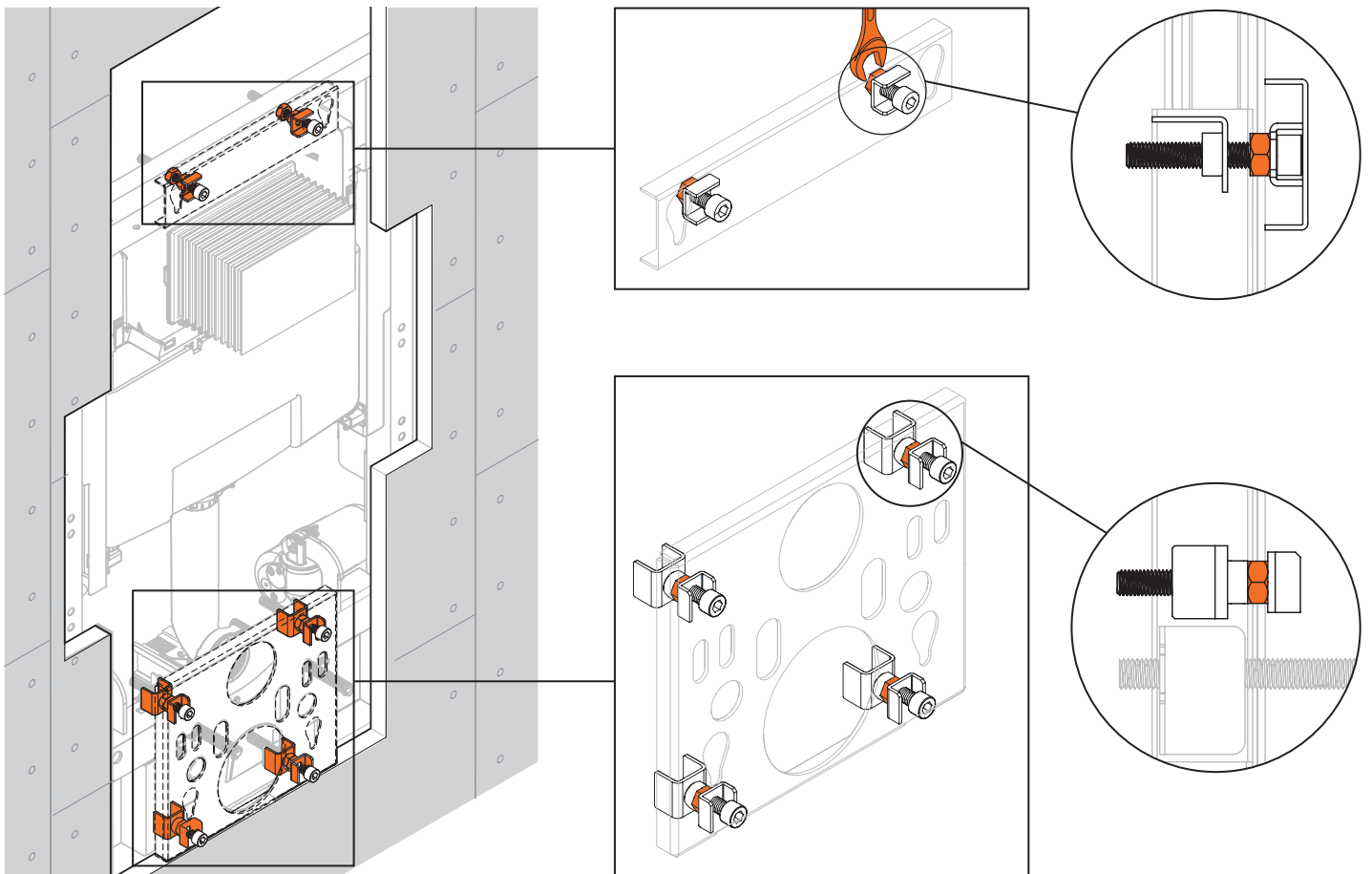
31



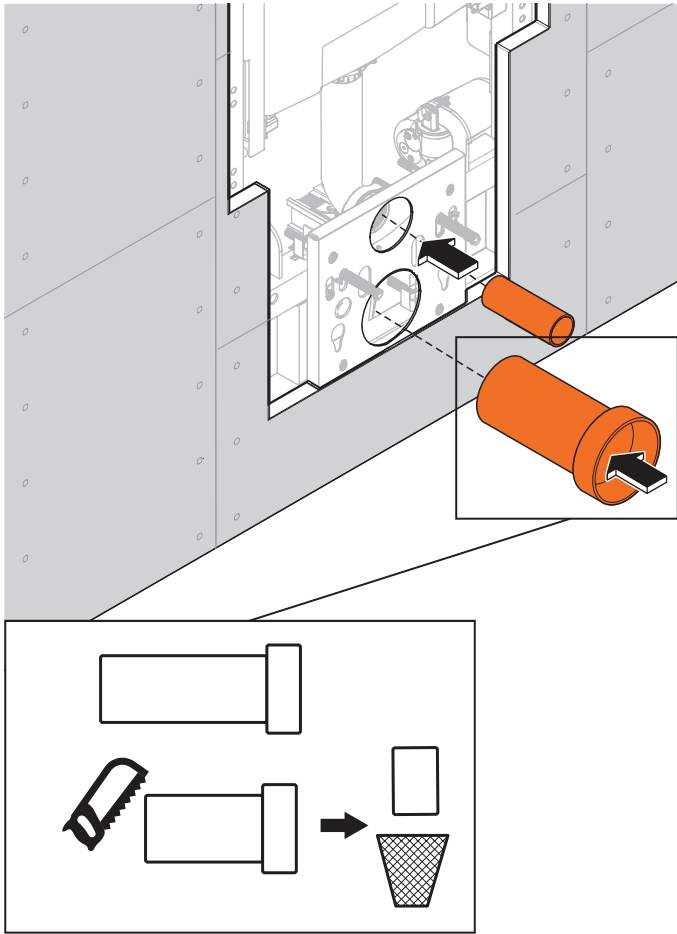
32



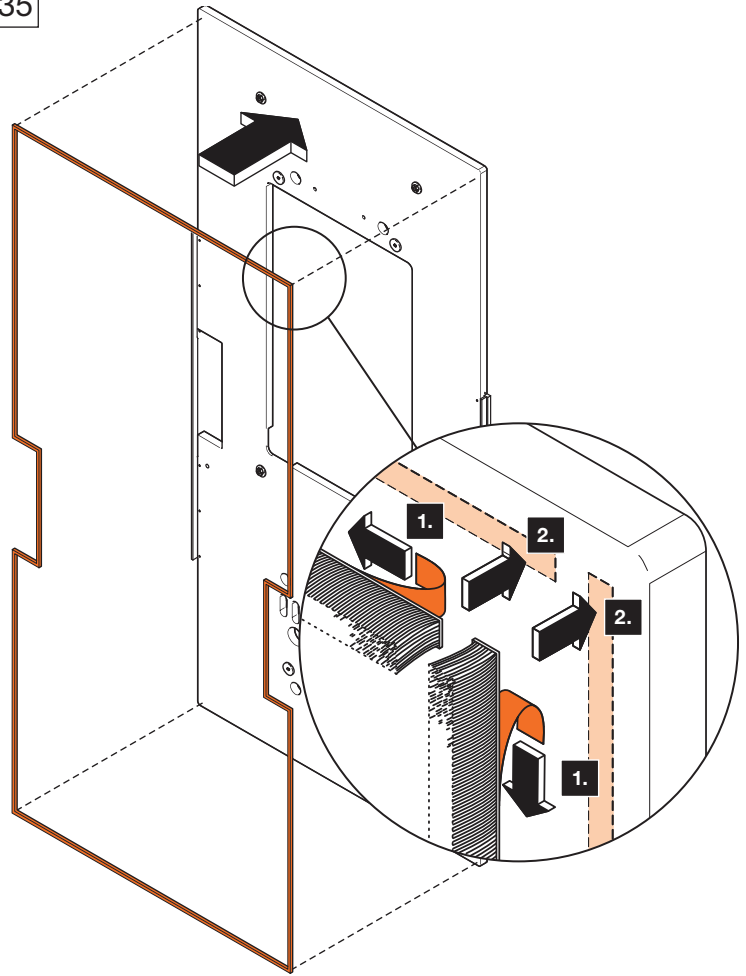
33



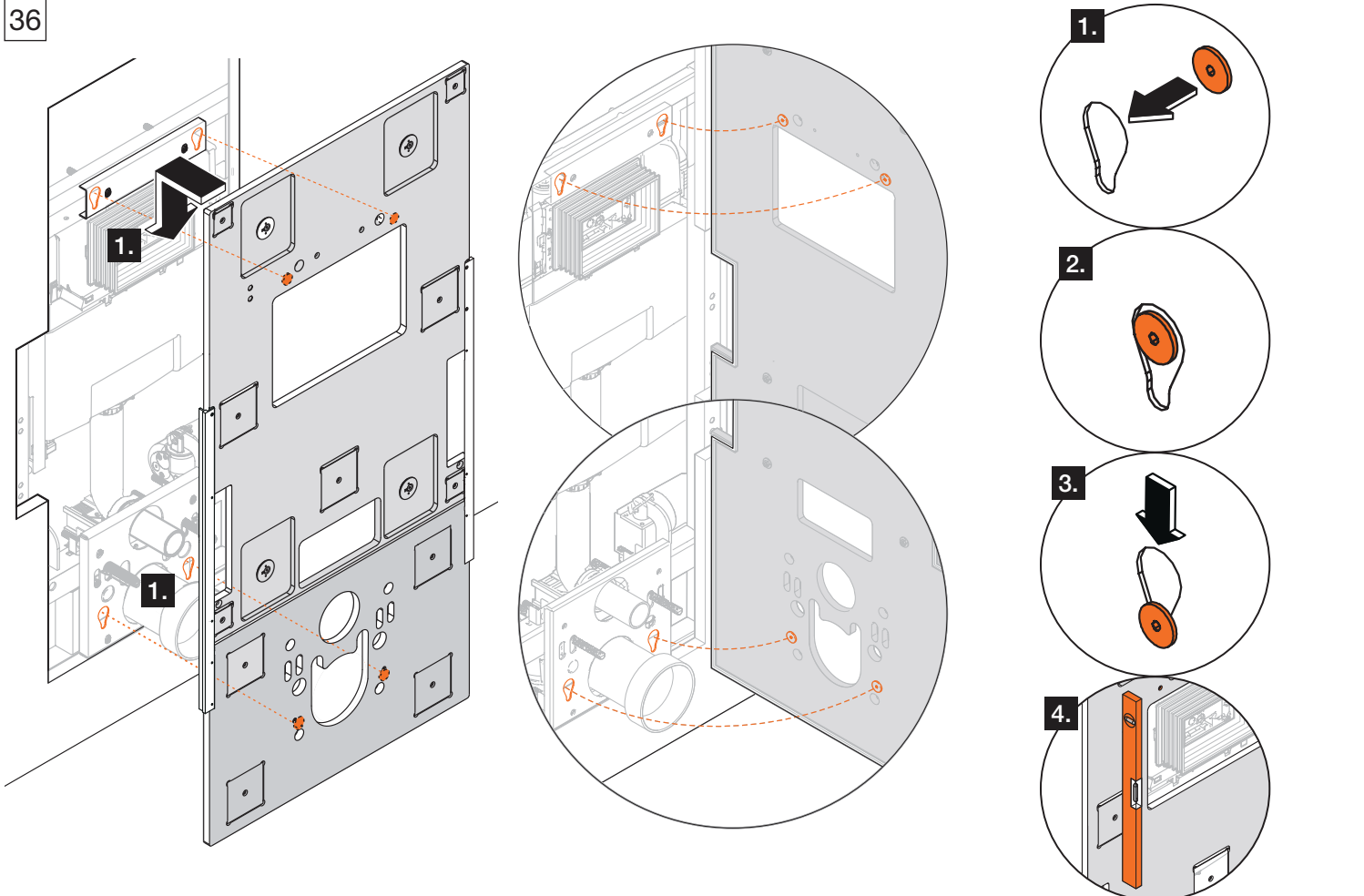
34



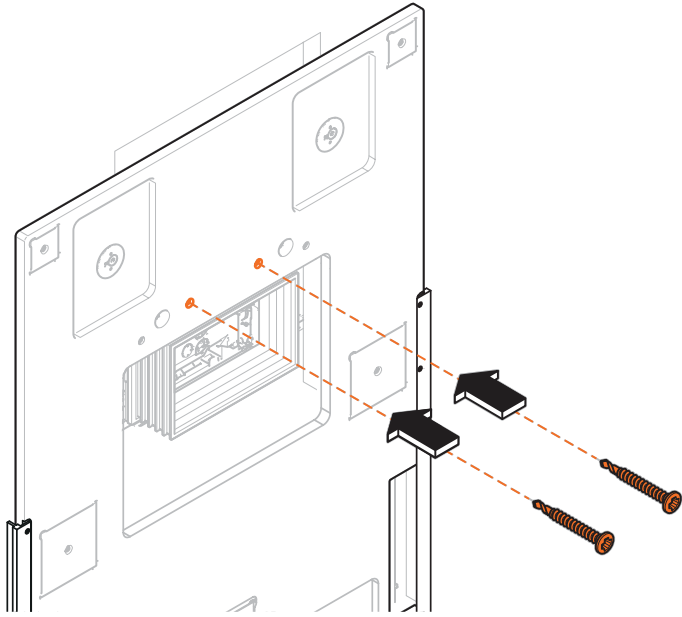
35



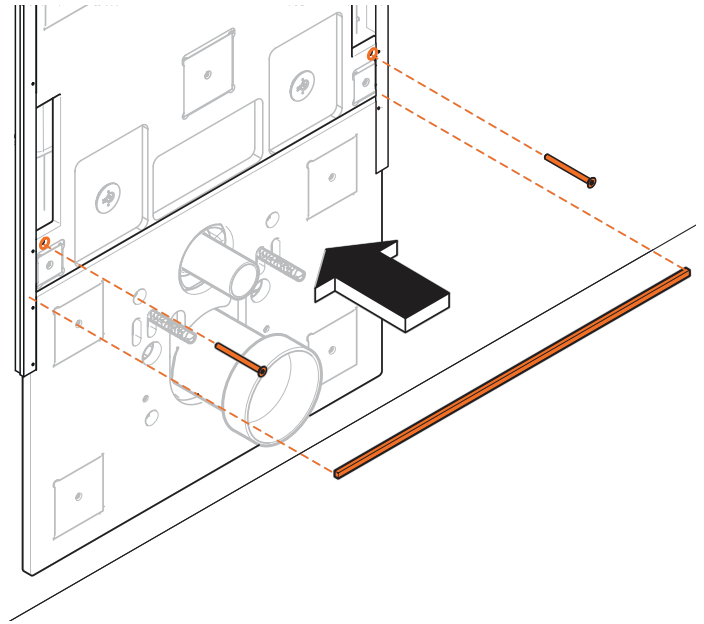
36



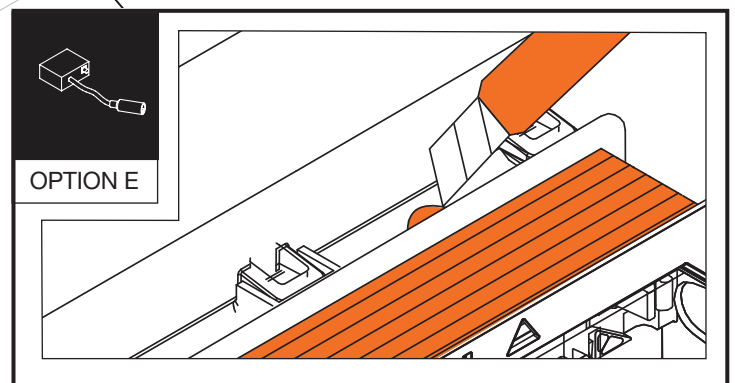
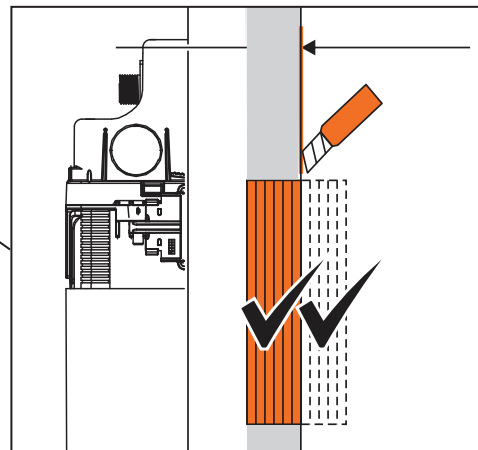
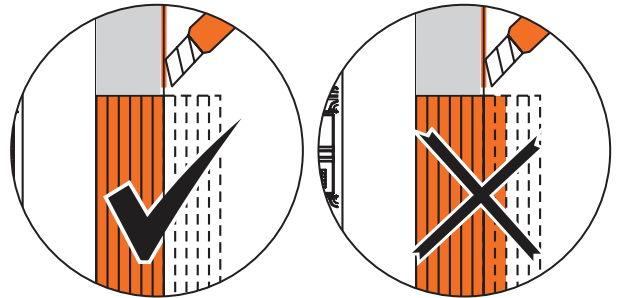
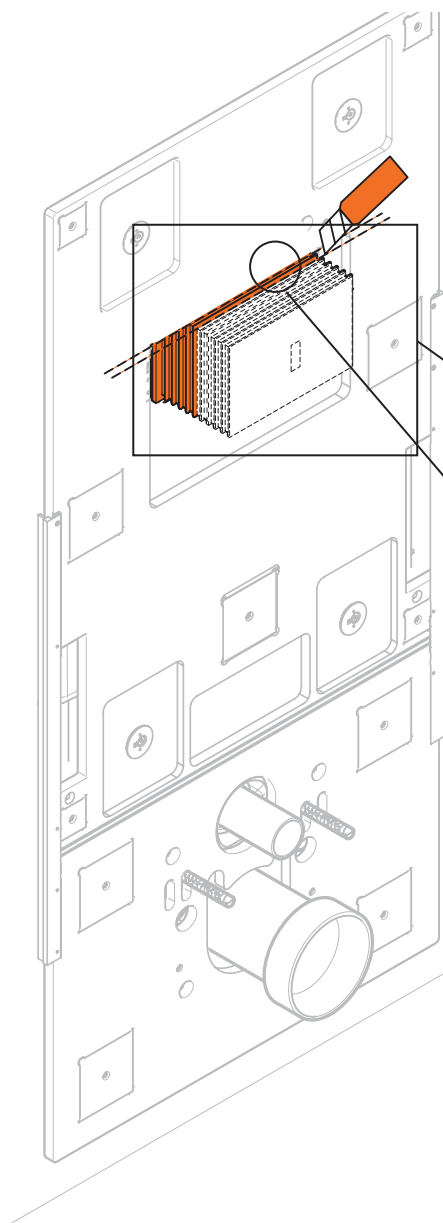
37



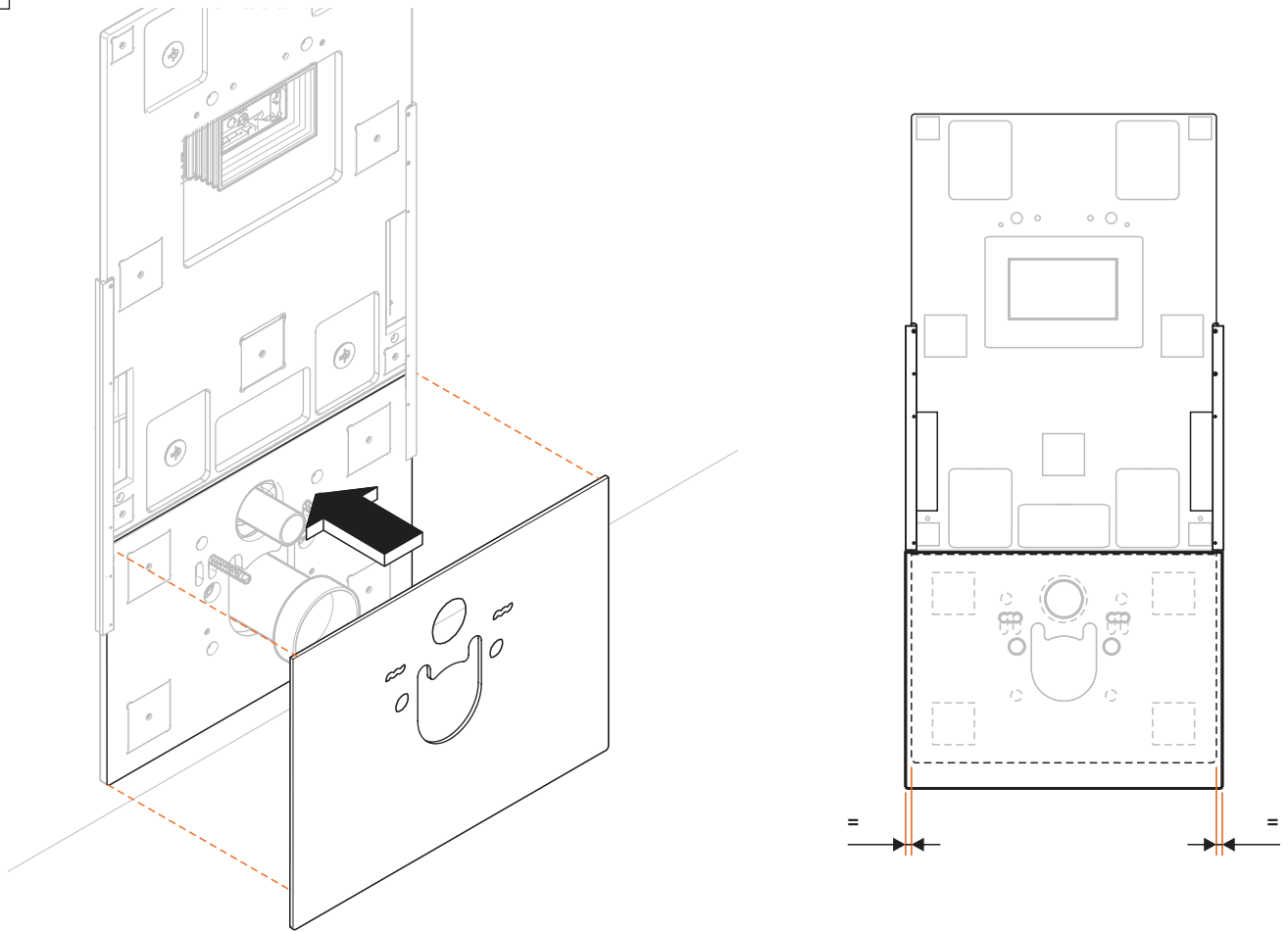
38



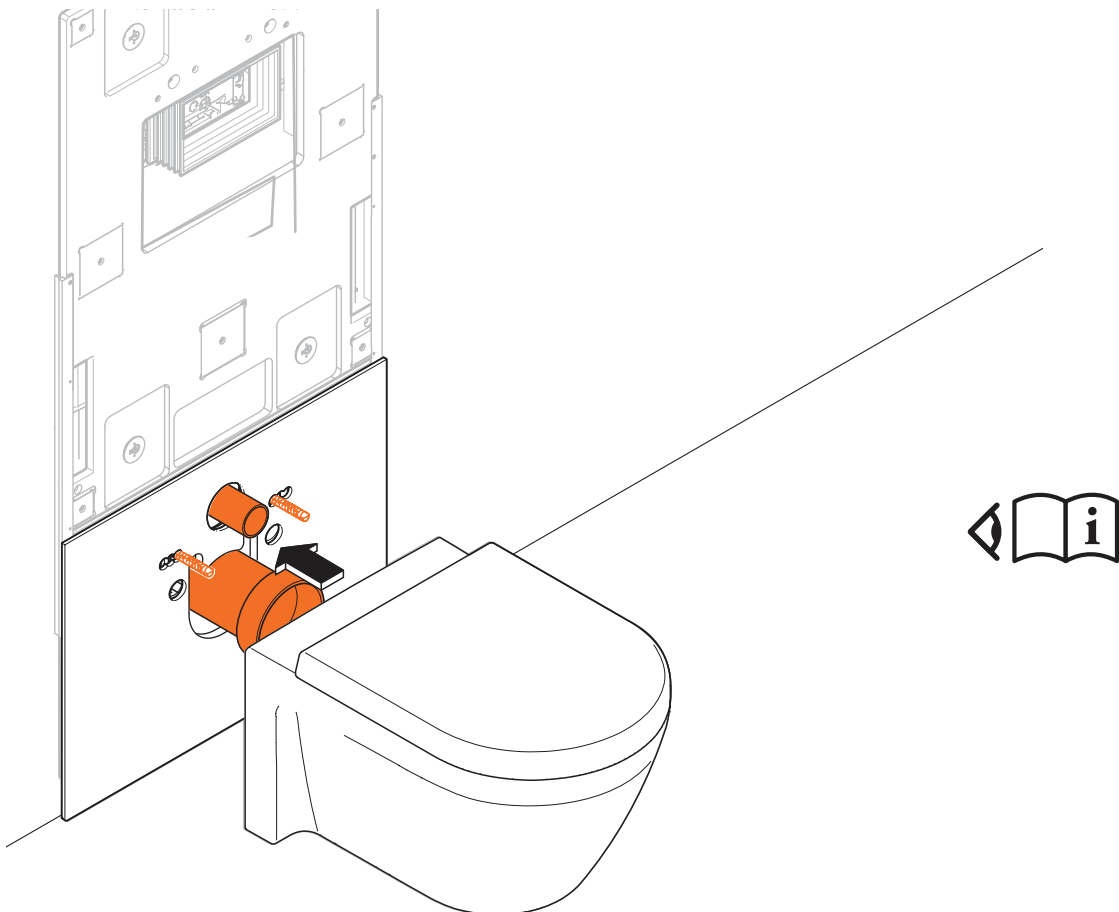
39



40



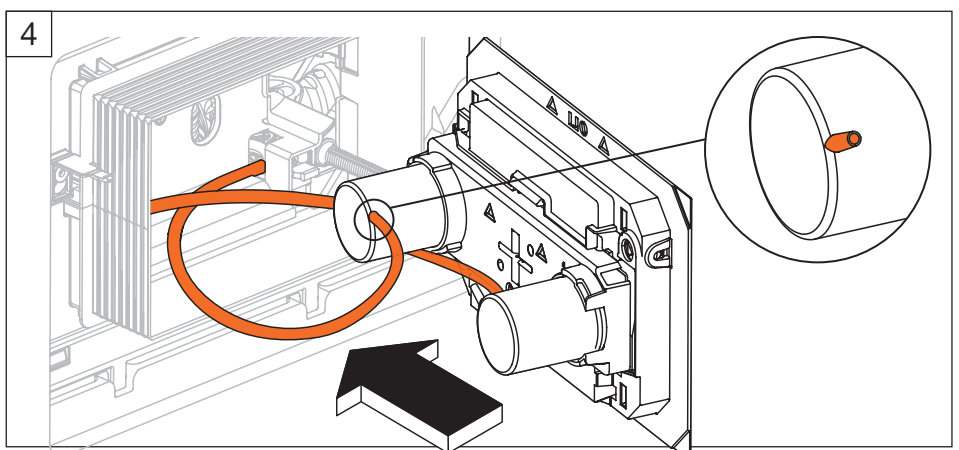
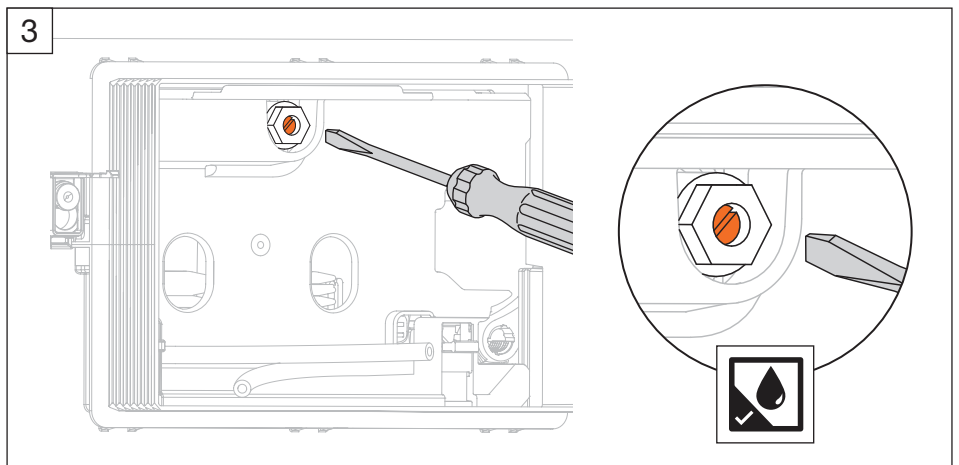
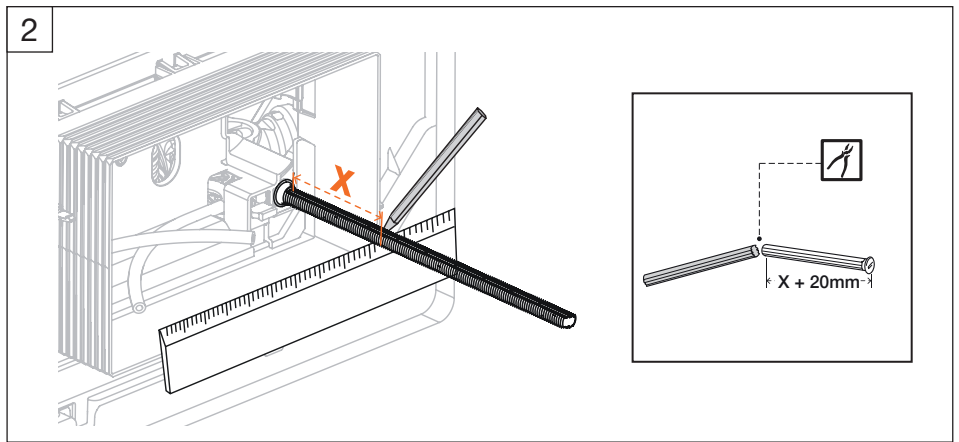
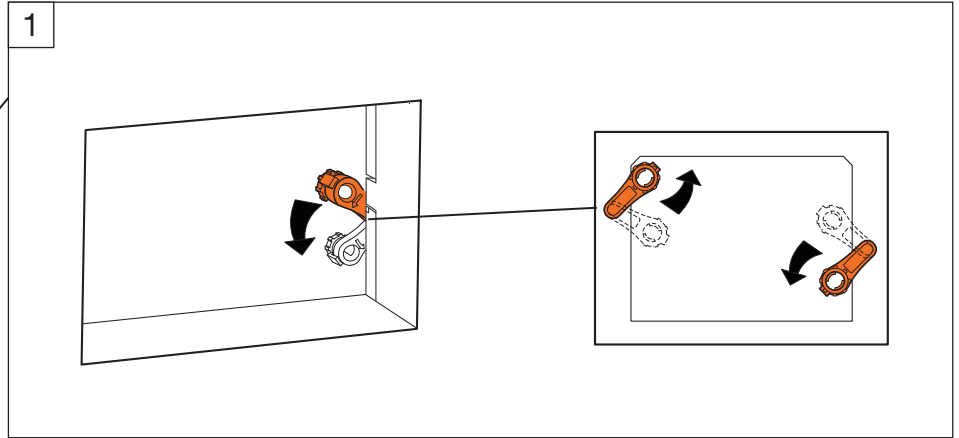
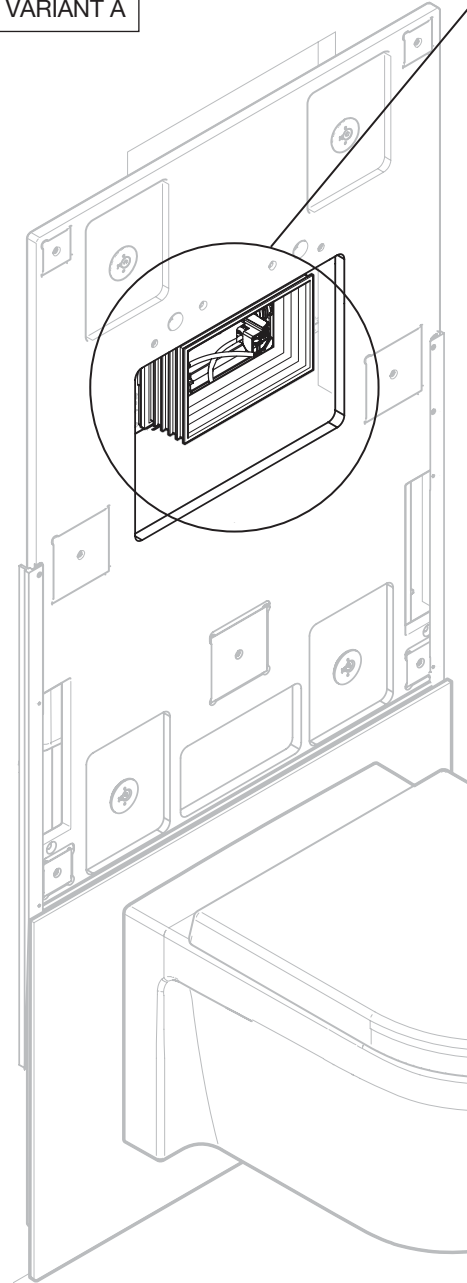
41

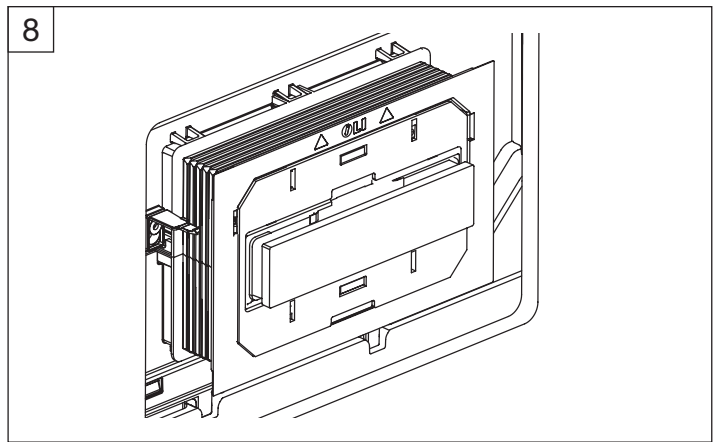
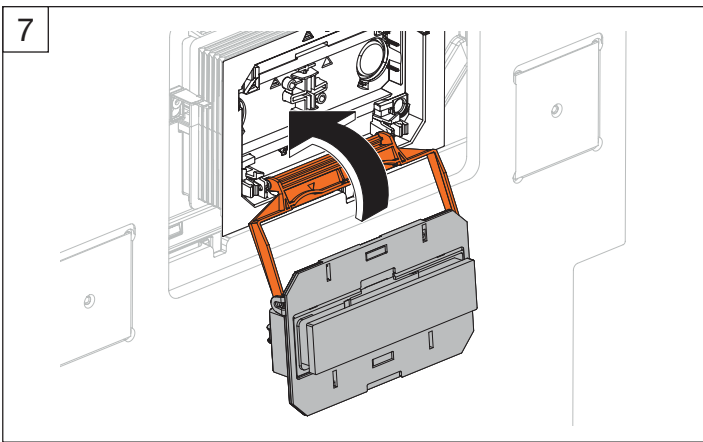
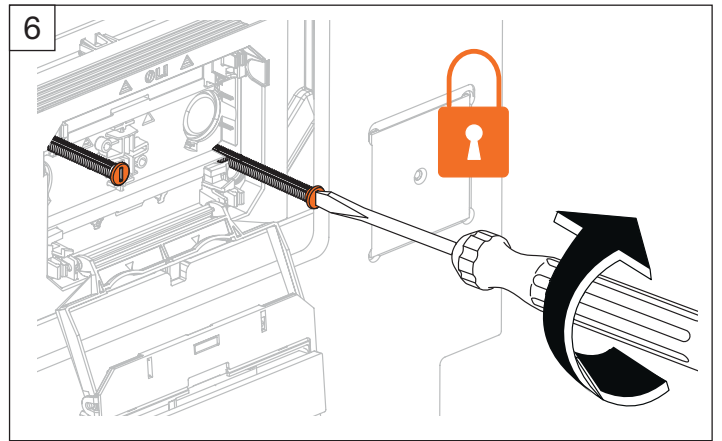
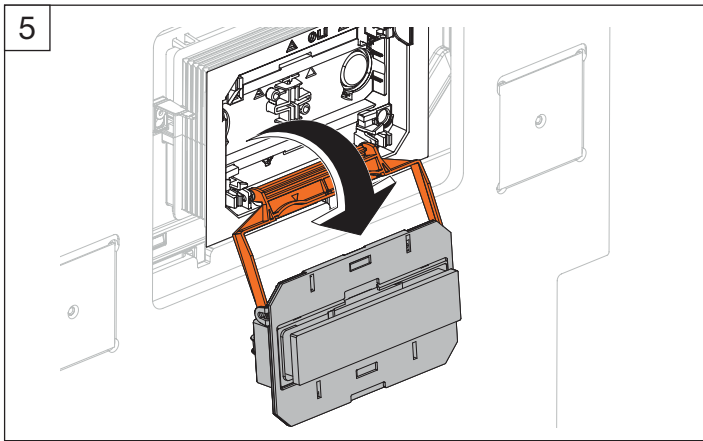


42A

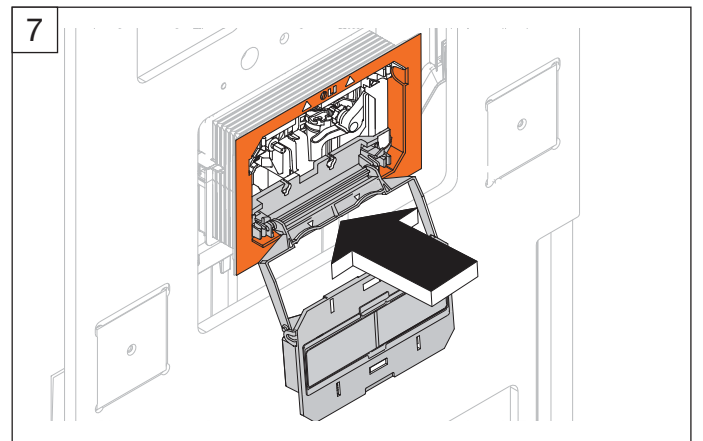
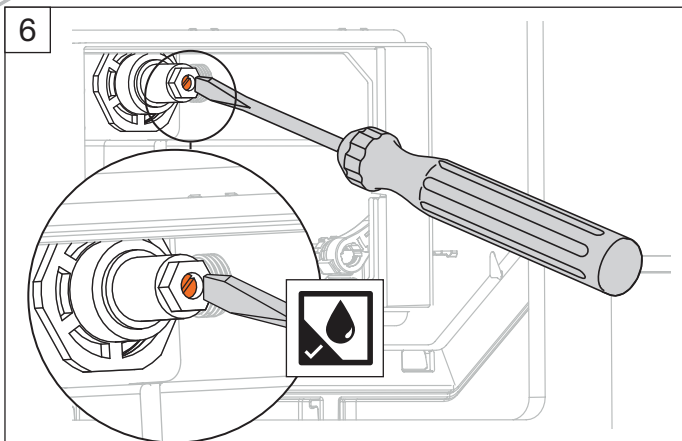
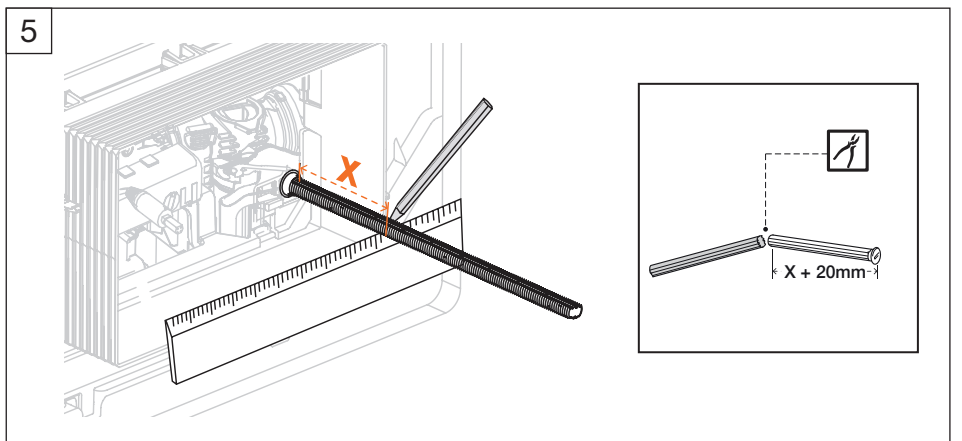
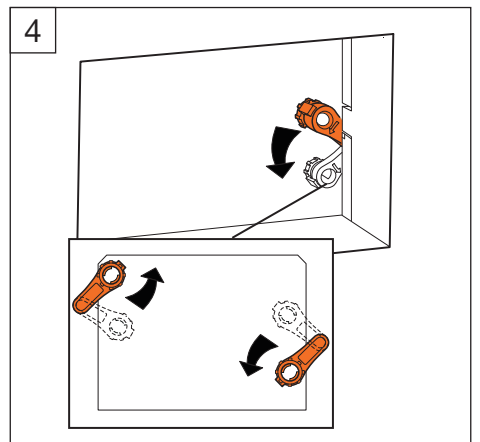
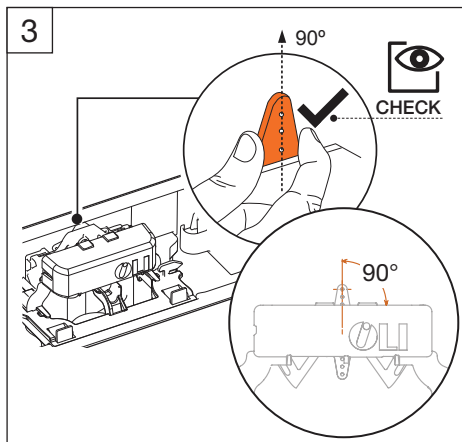
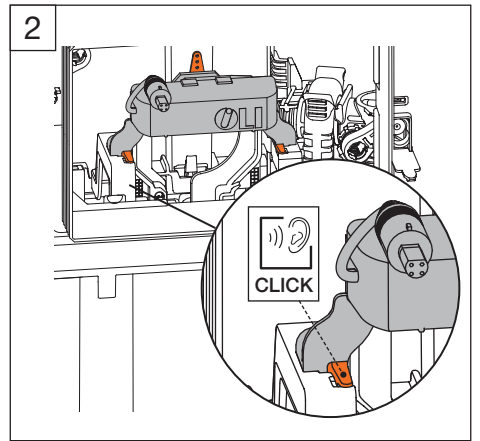
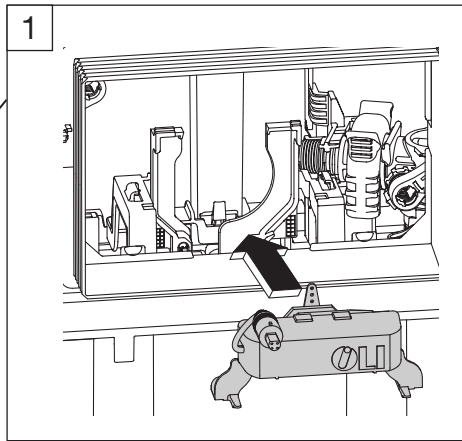


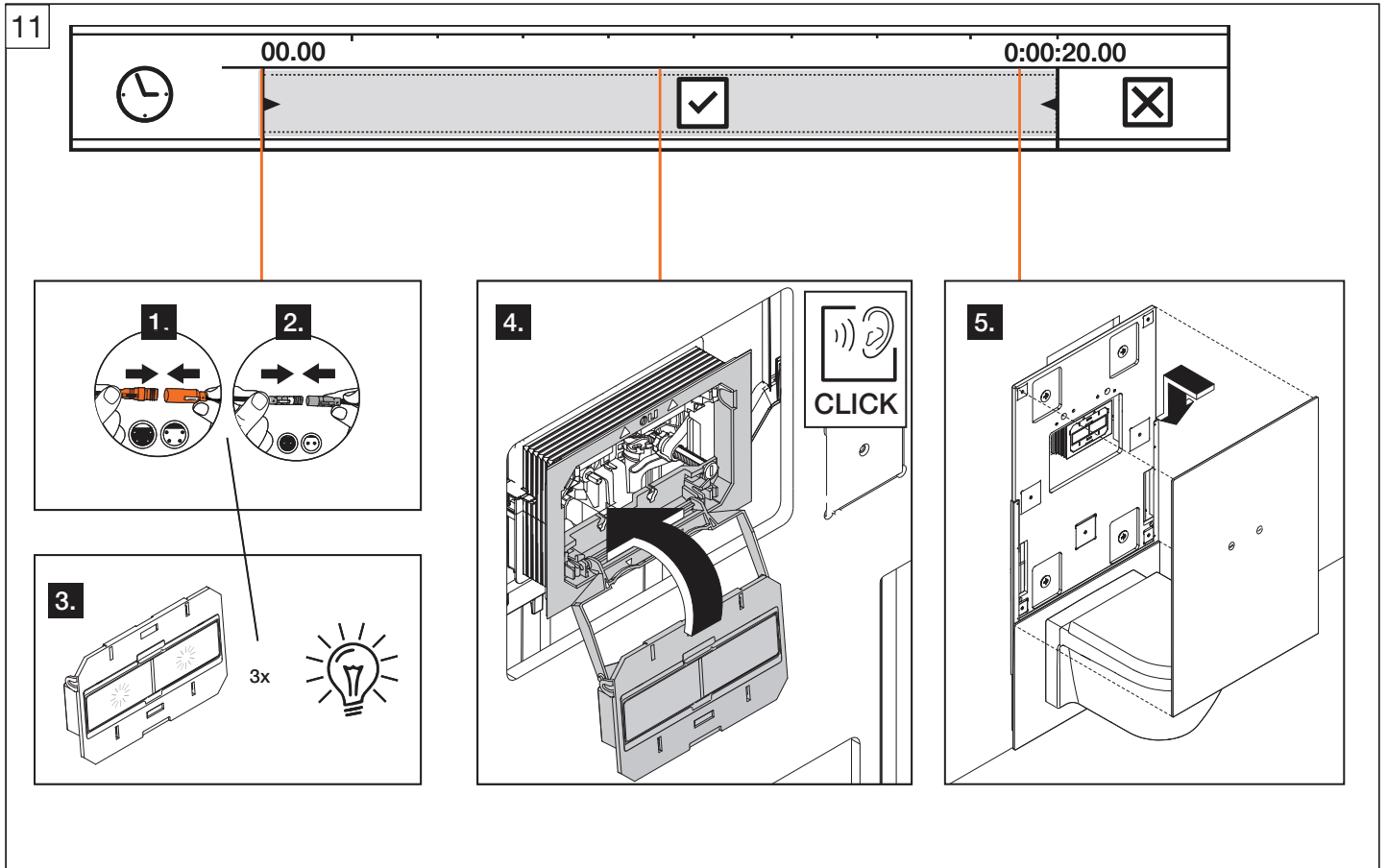
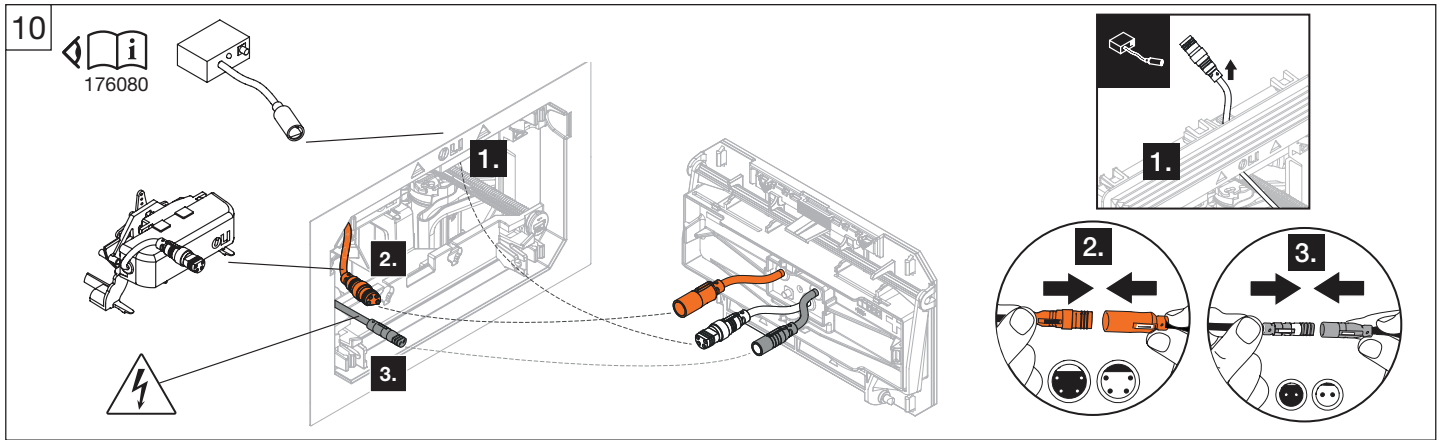
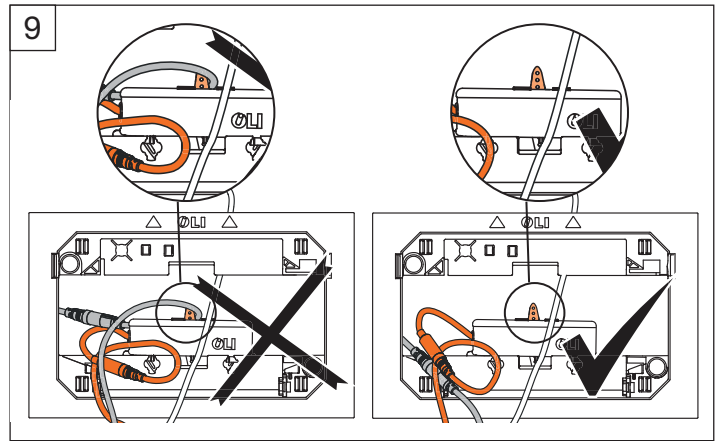
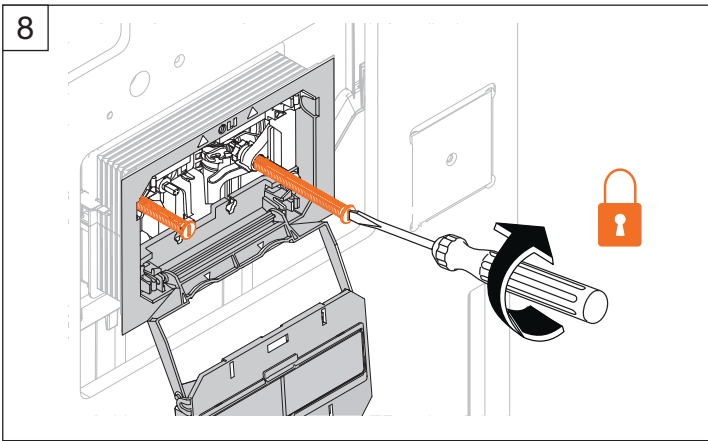
VARIANT A





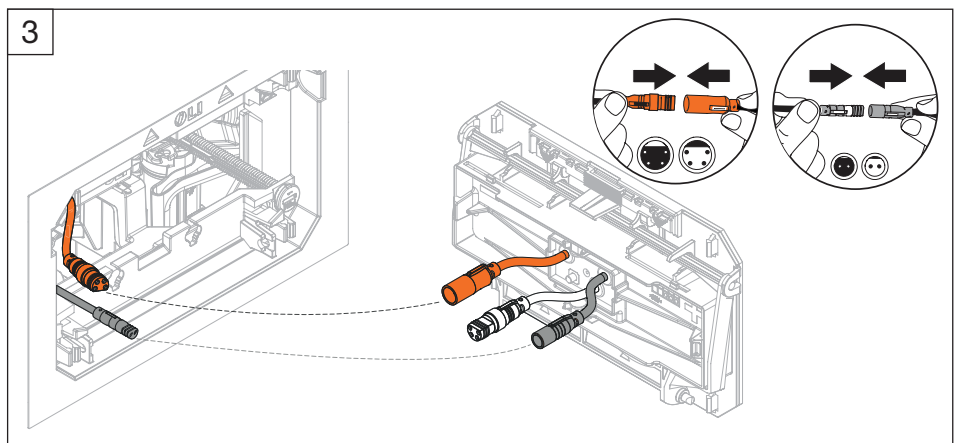
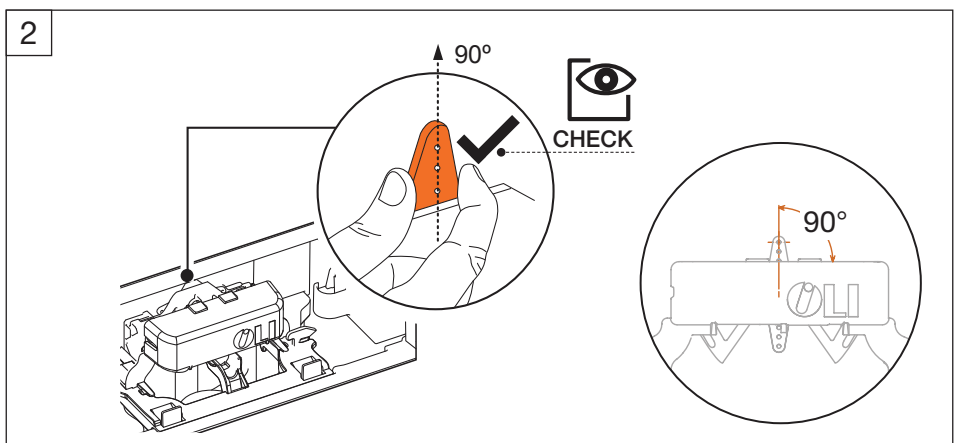
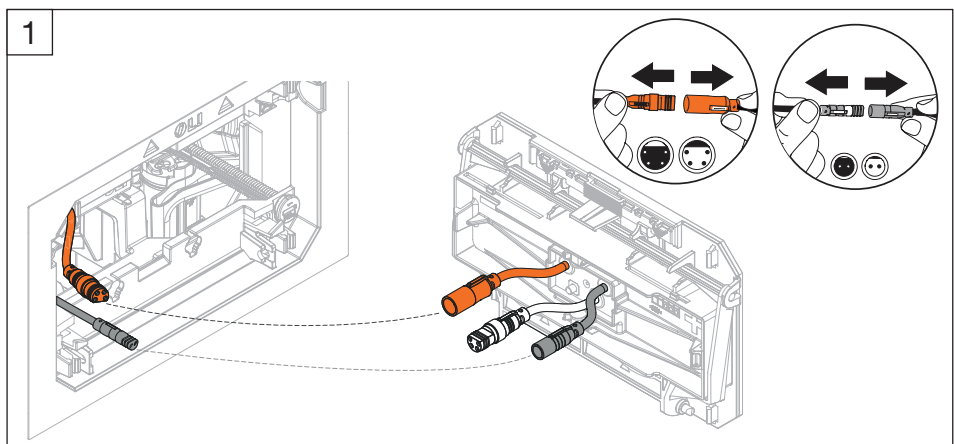
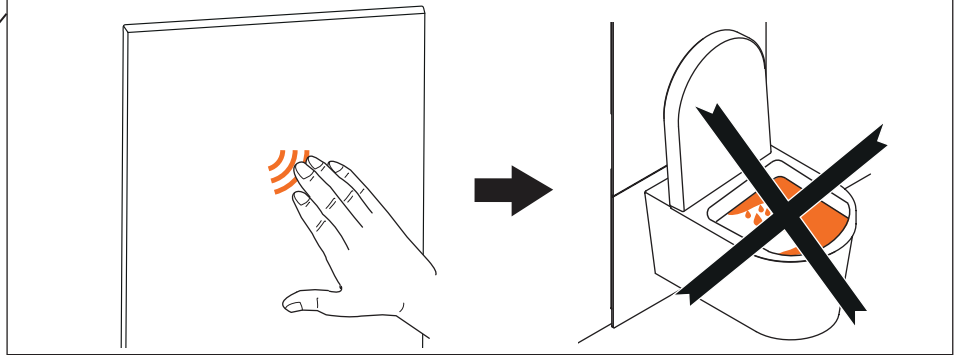
42B

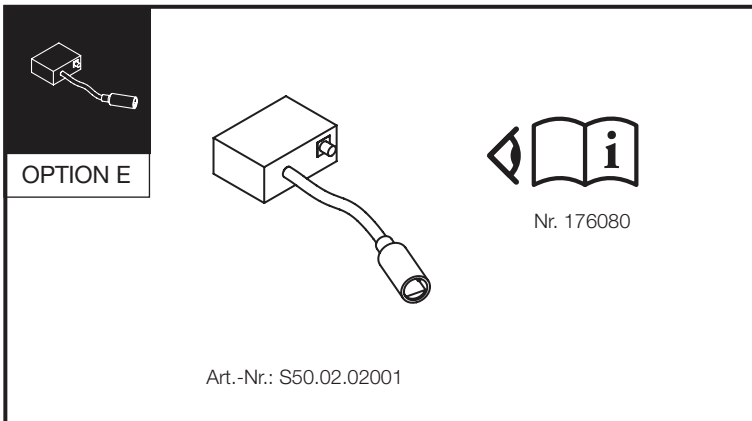
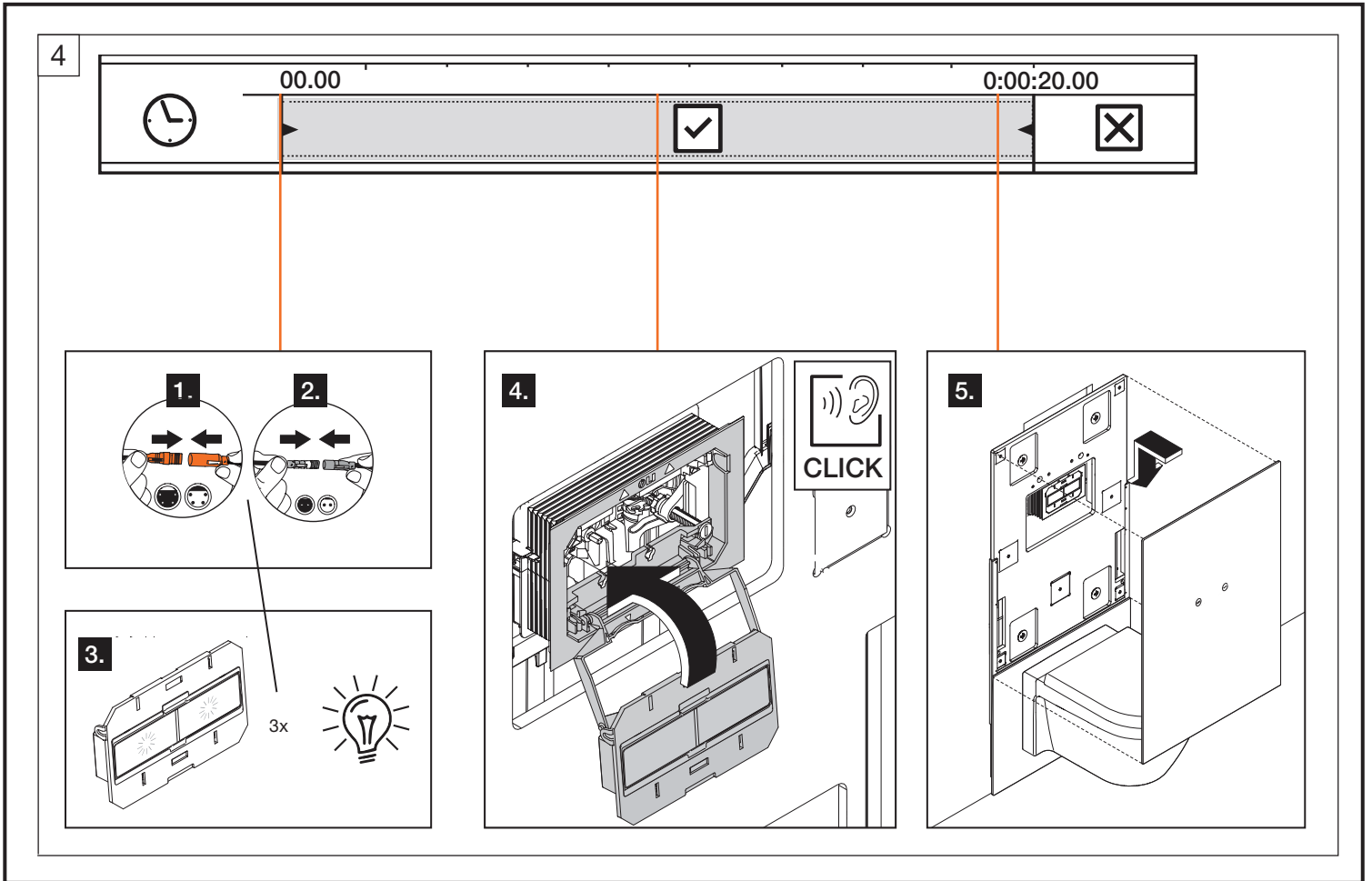






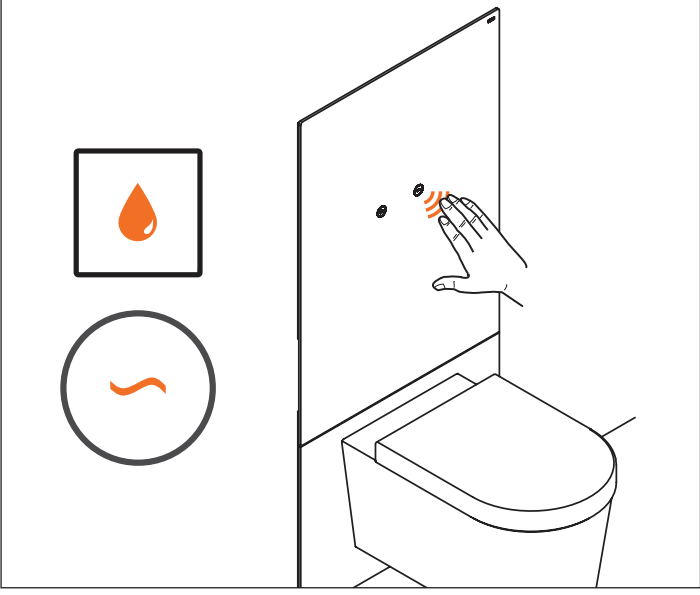
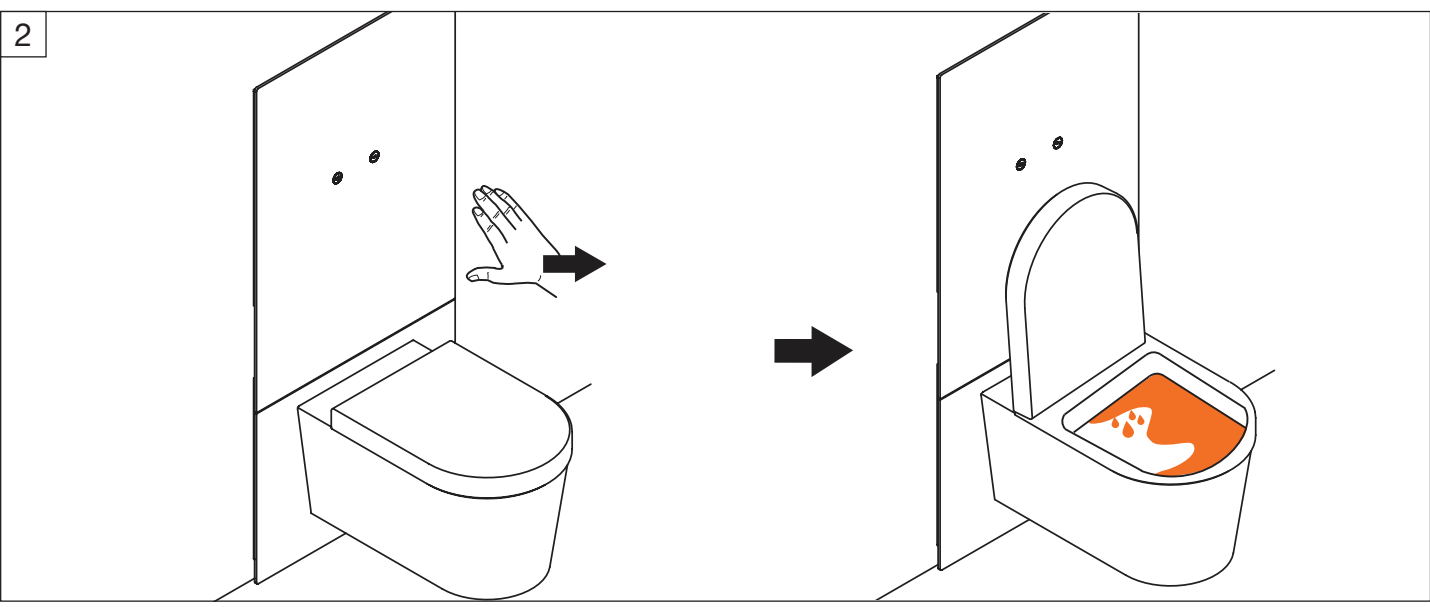
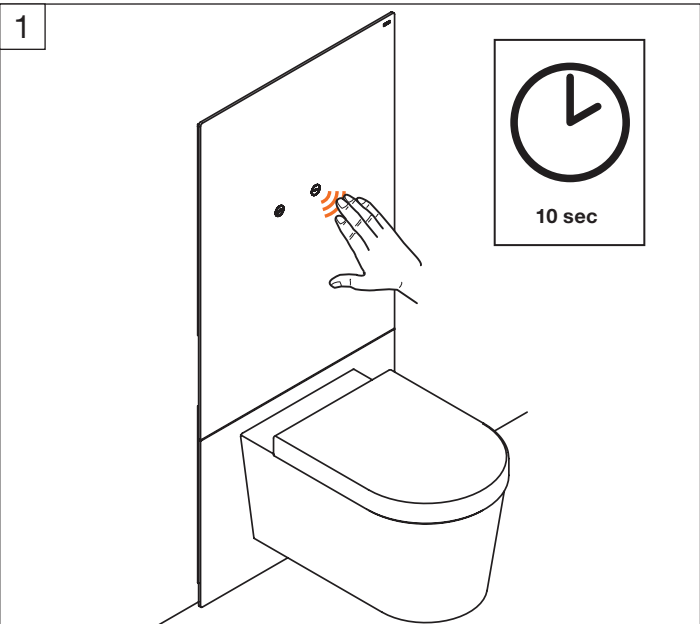
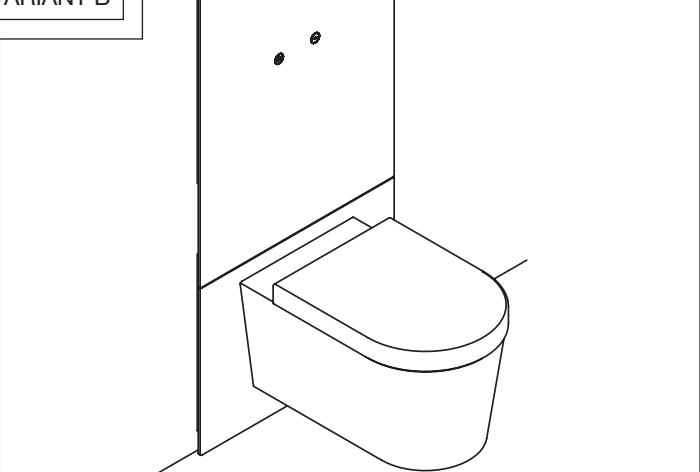
Fehlerbehebung | Fault correction | Élimination des dérangements | Fouten oplossen
 Rimedio | Solución de fallos | Usunięcie błędu

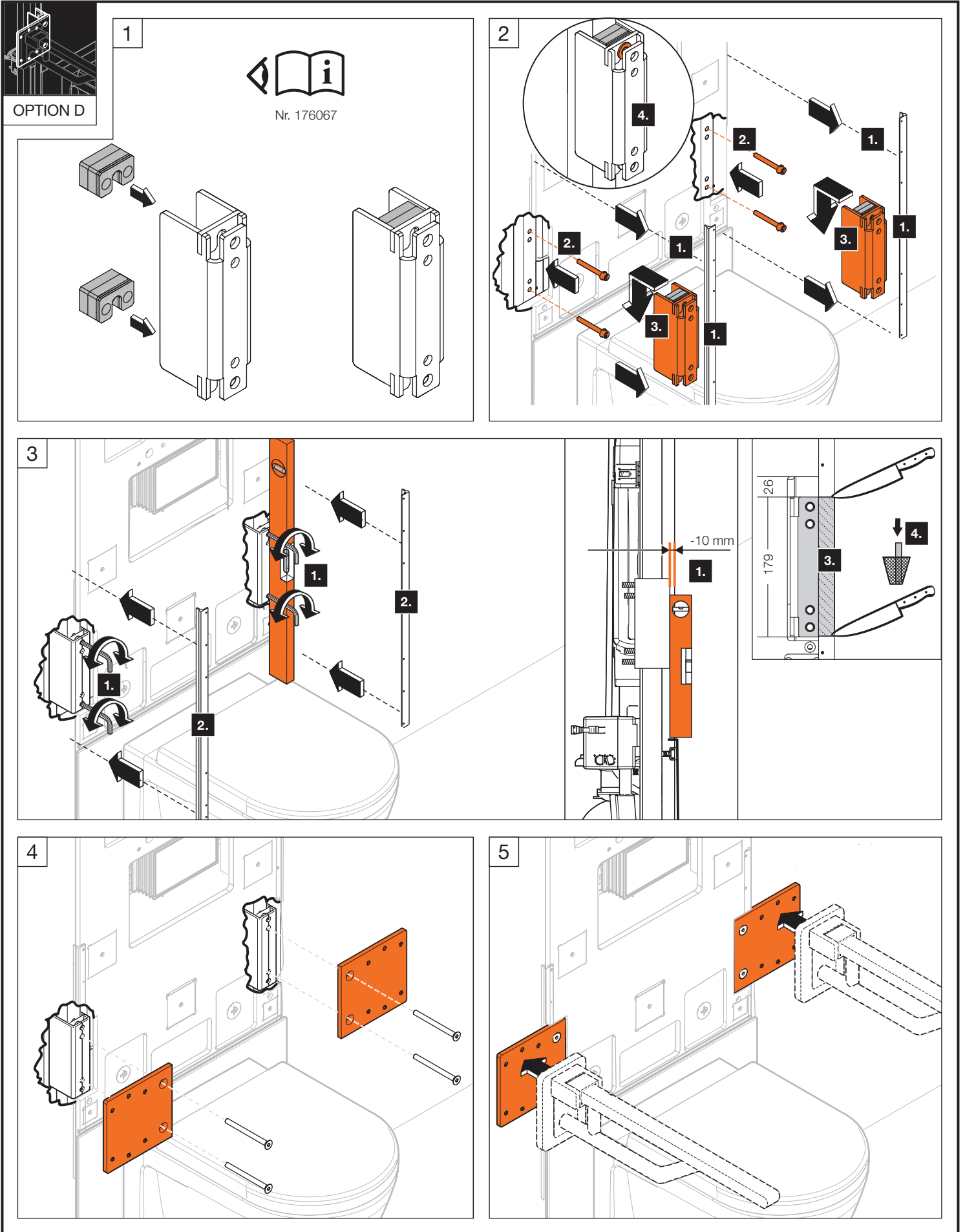






Bedienungshinweis | Operating instruction
Consigne d'utilisation | Bedieningsinformatie
Istruzioni d'uso | Instrucciones de uso
Wskazówka dotycząca obsługi



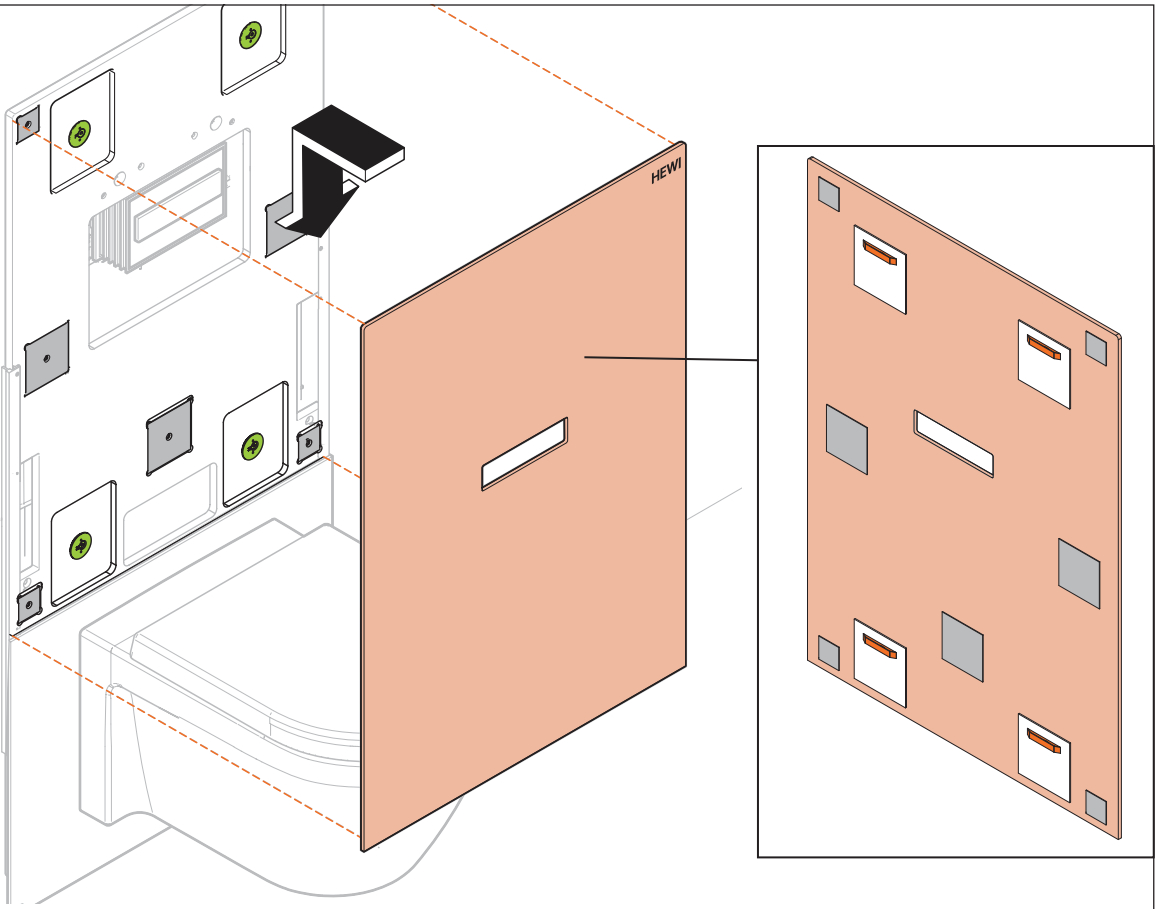


44A

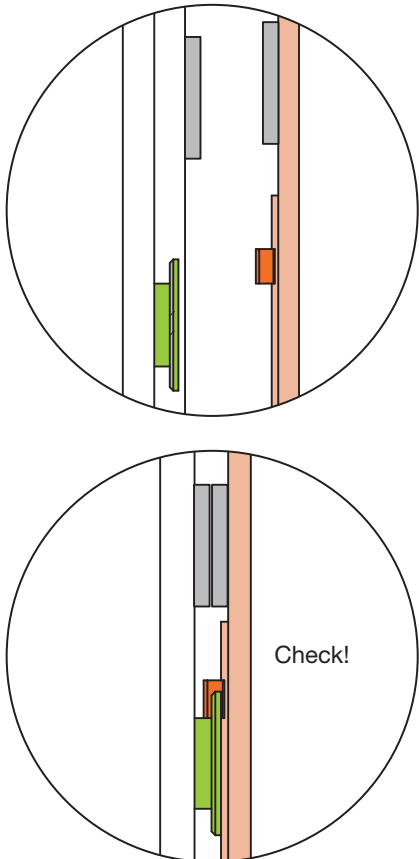


VARIANT A

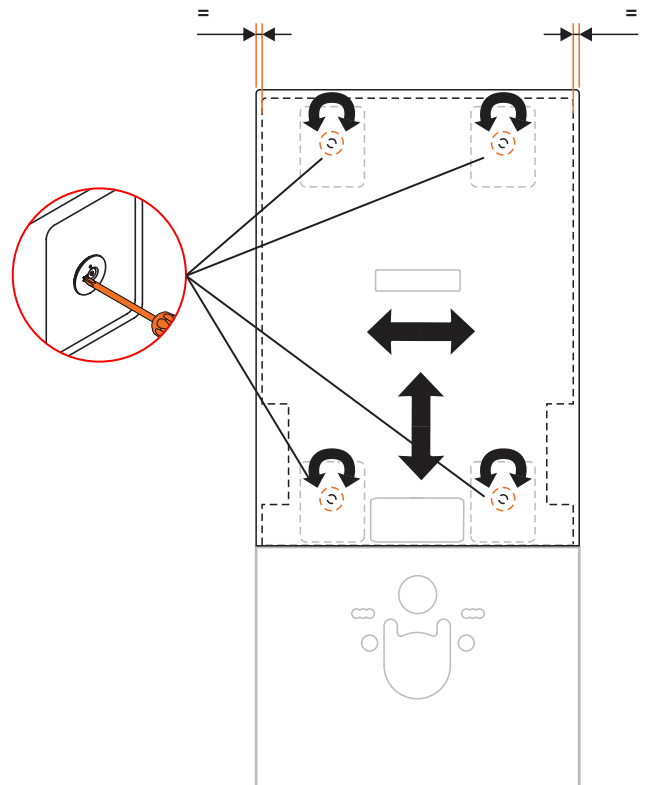
1



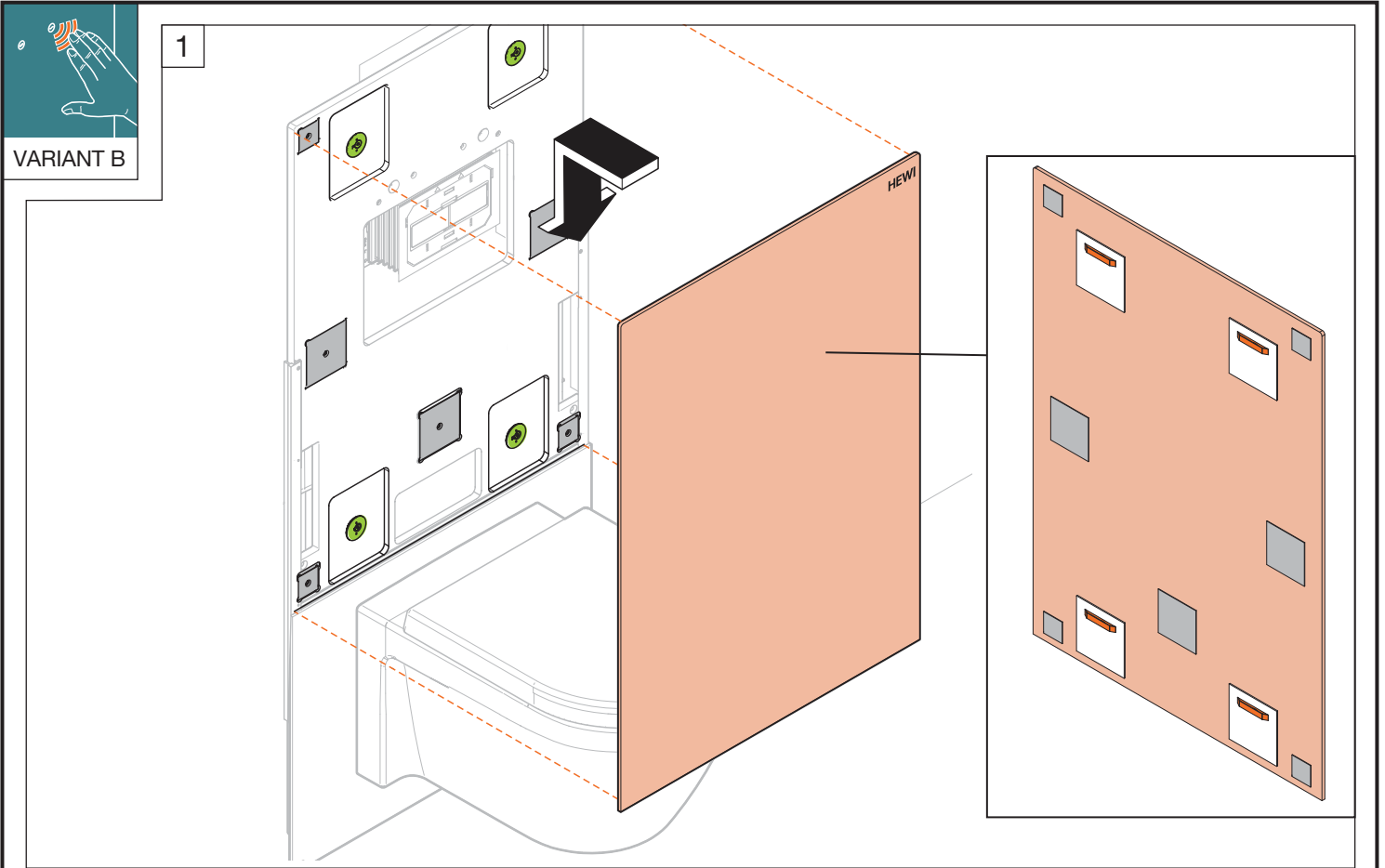
2



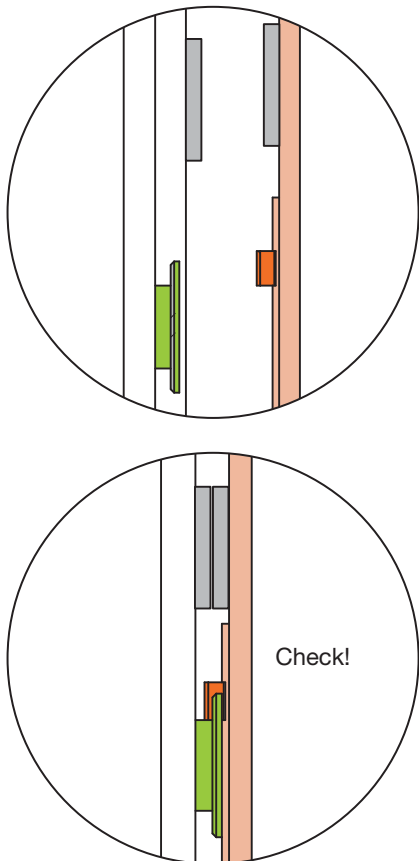
3



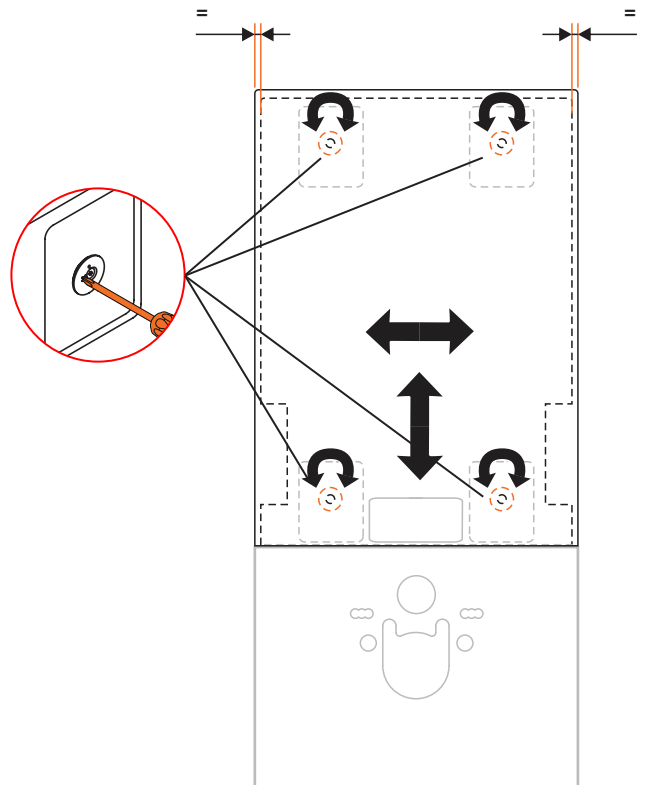
44B



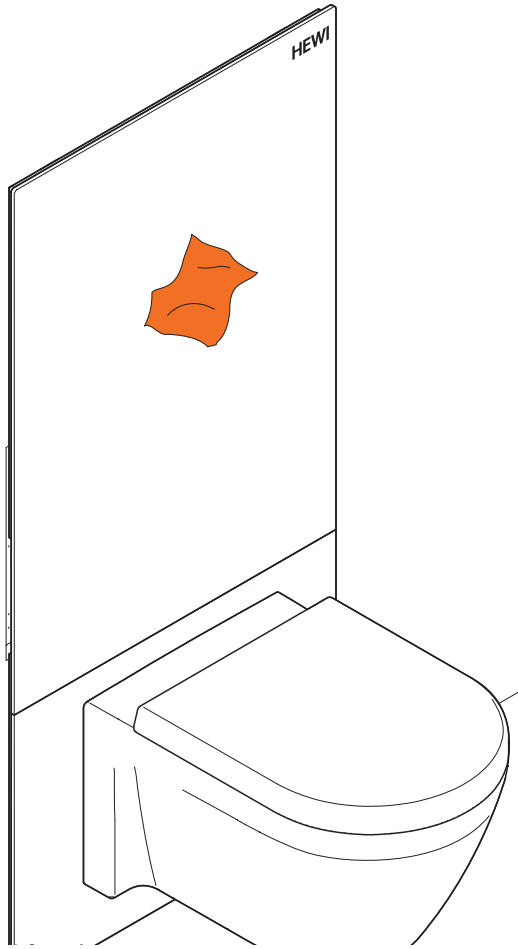
2



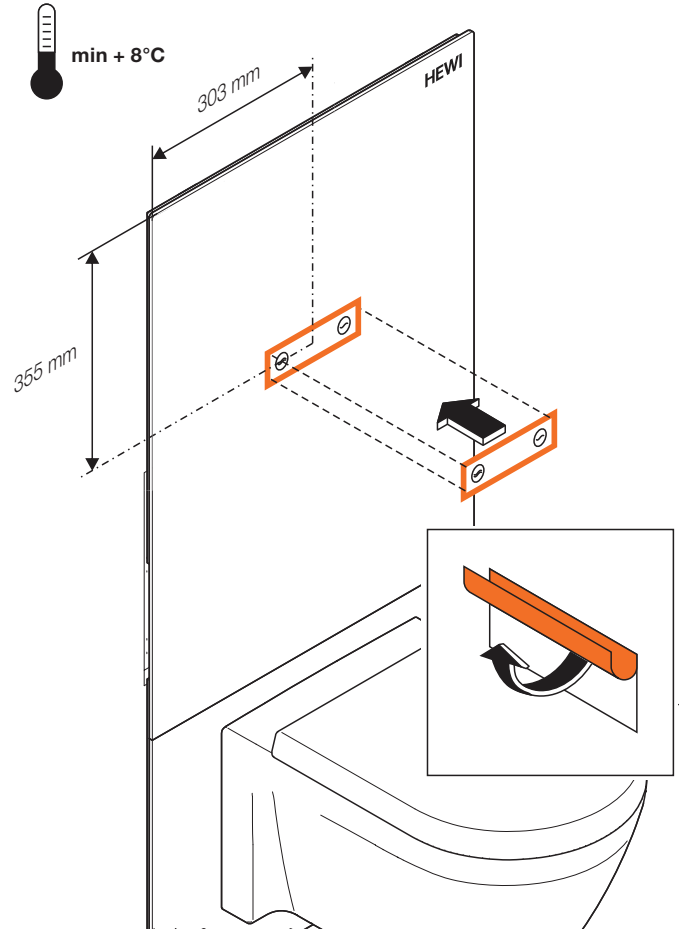
3



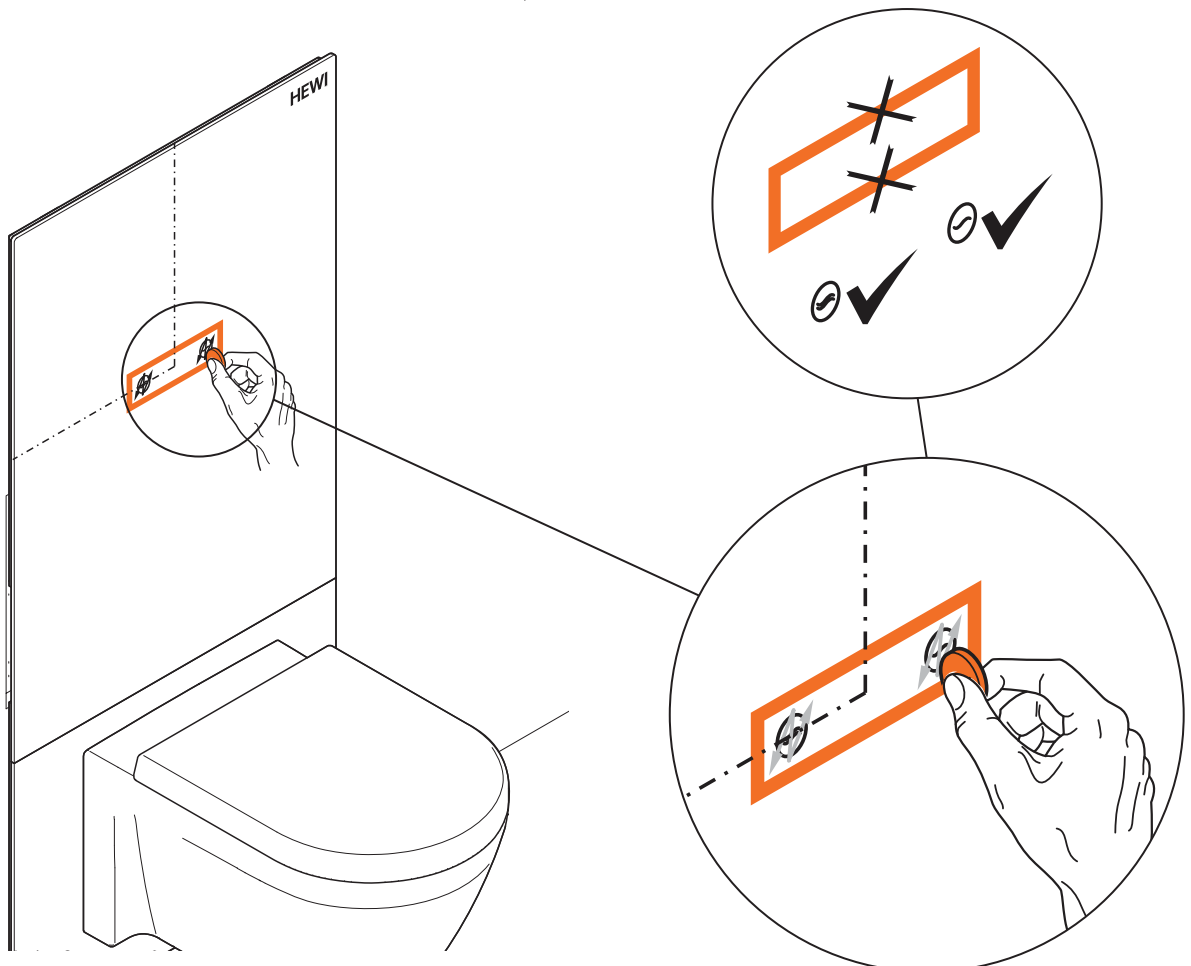
45



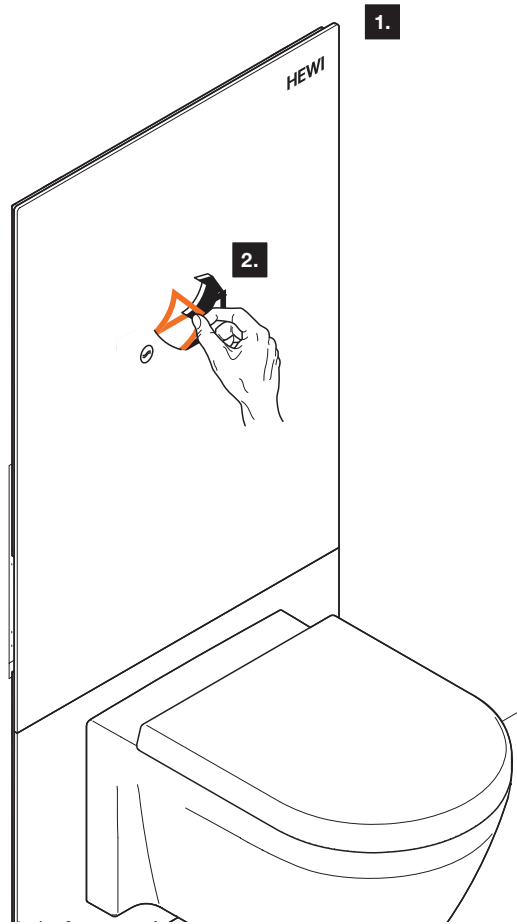
46



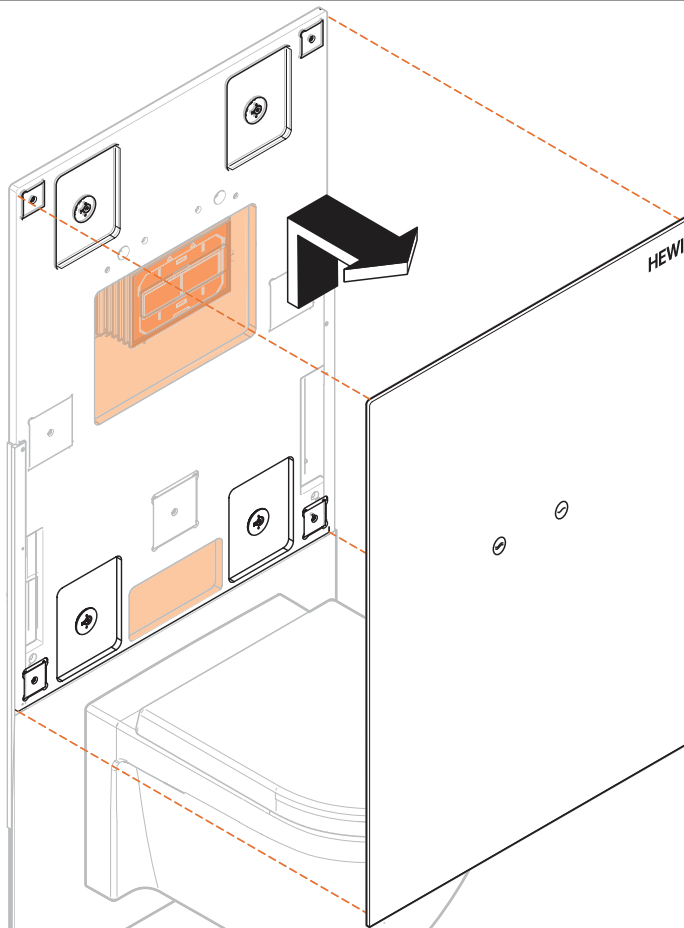
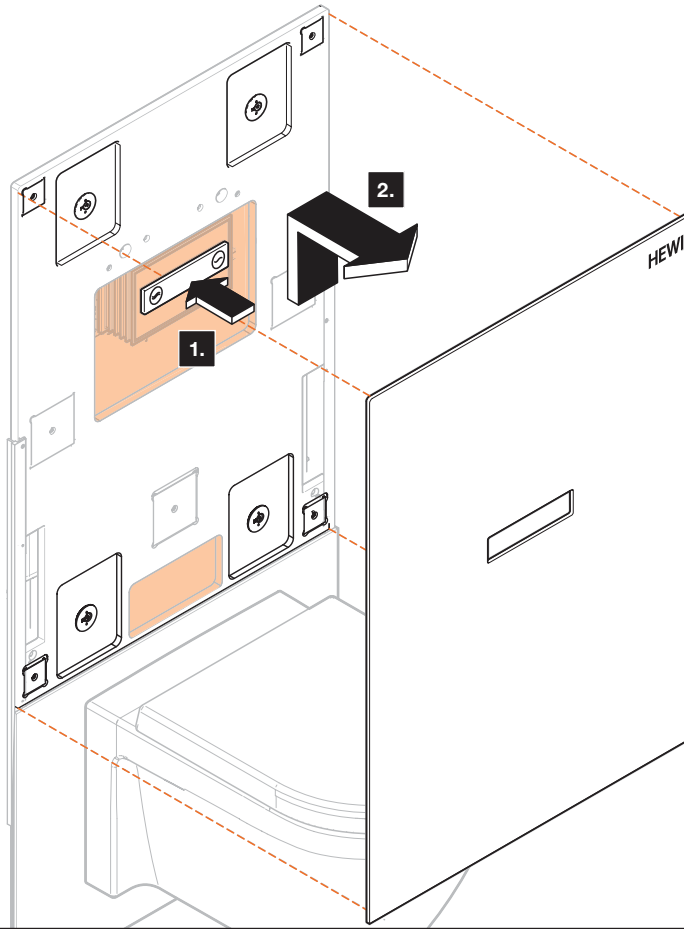
47



3.



1



HEWI

www.hewi.com

Deutschland

HEWI Heinrich Wilke GmbH

Postfach 1260

D-34442 Bad Arolsen

Telefon: +49 5691 82-0

Telefax: +49 5691 82-319

info@hewi.de