

- Ⓓ **Montageanleitung**
- ⒼⒷ **Mounting instructions**
- Ⓕ **Notice de montage**
- ⓃⓁ **Montage-instructie**
- Ⓘ **Istruzioni di montaggio**
- Ⓔ **Instrucciones de montaje**
- Ⓟ **Instrukcja montażu**

D

Sicherheitshinweise

- Montage ausschließlich durch unterwiesenes und autorisiertes Fachpersonal
- nur Original-Ersatzteile verwenden
- nur HEWI Befestigungsmaterial verwenden

Pflegehinweise

Edelstahl weist eine porenfreie und damit besonders hygienische Oberfläche auf. Minimaler Pflegeaufwand reicht aus, um zu verhindern, dass sich Schmutz, Bakterien oder Mikroorganismen an der Oberfläche anlagern. Das Material ist äußerst robust und unempfindlich gegen Kratzer.

Produkte aus Edelstahl lassen sich besonders leicht reinigen, da sie beständig gegen Reinigungs- und Desinfektionsmittel sind. In der Regel genügt gelegentliches Abwischen mit warmem Wasser und handelsüblichen Reinigungsmitteln.

Eisen-, säure- oder chlorhaltige Reinigungsmittel sind für die Reinigung ungeeignet, da sich Fremd- bzw. Flugrost auf der Edelstahl-Oberfläche bilden kann. Scheuernde Instrumente oder Reinigungsmittel mit Scheuermittelzusatz sind ebenfalls zu vermeiden. Die Oberflächen der HEWI Produkte können bei falscher Pflege angegriffen und beschädigt werden.

Haftungsausschluss

Die Firma HEWI übernimmt keine Haftung für Personen- oder Sachschäden, die durch eine unsachgemäße Montage oder Verwendung insbesondere unter Missachtung der aufgeführten Warn- und Montagehinweise entstanden sind. Eine Gewährleistung für Schäden, die durch unsachgemäße Reinigung entstehen, ist ausgeschlossen.

D	HEWI Support	0049 5691 82-300 (D), 00 800 4394 4394 (A, CH Freecall Festnetz)
GB	HEWI support	0044 1634 258200 (UK), 0049 5691 820 (International)
F	Support HEWI	0033 472 83 09 09 (F), 00 800 4394 4394 (BE, LU, CH appel gratuit, poste fixe)
NL	HEWI support	00 800 4394 4394 (BE, LU, NL gratis, vaste lijn)
I	HEWI supporto	0049 5691 82 0
E	HEWI soporte	0049 5691 82 0
PL	HEWI wsparcie	0048 022 330 0052

GB

Safety advice

- Assembly and installation solely by instructed and authorised skilled personnel
- Use only original spare parts
- Use only HEWI mounting materials

Care tips

Stainless steel has a non-porous and thus particularly hygienic surface. Minimum care is sufficient to prevent dirt, bacteria or microorganisms from attaching themselves to the surface. The material is extremely robust and insensitive to scratches.

Products made of stainless steel are particularly easy to clean, as they are resistant to cleaning agents and disinfectants. In general it is sufficient to occasionally wipe it down with hot water and standard commercial cleaning products.

Cleaning products containing iron, acid or chlorine are unsuitable for the cleaning, as extraneous or flash rust can form on the stainless steel surface. Abrasive instruments or cleaning products with abrasive additive must also be avoided. The surfaces of HEWI products can be attacked and damaged if not cared for correctly.

Disclaimer

HEWI does not accept any liability whatsoever for personal injuries or damage to property that is or has been caused due to incorrect assembly, installation or use, especially due to disregard of the listed warnings and safety instructions.

F

Consignes de sécurité

- Le montage et l'installation peuvent uniquement être effectués par des techniciens qualifiés
- Utiliser uniquement des pièces détachées d'origine
- Utiliser exclusivement du matériel de fixation HEWI

Consignes d'entretien

L'acier inoxydable présente une surface non poreuse qui est donc particulièrement hygiénique. Un entretien minimum suffit pour empêcher que la saleté, les bactéries ou les micro-organismes ne se déposent sur la surface. Ce matériau est extrêmement robuste et résistant aux rayures.

Les produits en acier inoxydable sont particulièrement faciles à nettoyer, car ils résistent aux produits nettoyants et aux produits désinfectants. En règle générale, il suffit de les frotter de temps en temps avec de l'eau chaude et un produit nettoyant ordinaire.

Les produits nettoyants contenant du fer, des acides ou du chlore ne conviennent pas, car ils peuvent entraîner la formation de rouille hétérogène sur la surface en acier inoxydable. Les ustensiles à récurer ou les produits nettoyants à récurer doivent également être évités. Les surfaces des produits HEWI peuvent être attaquées et endommagées en cas de mauvais entretien.

Exclusion de responsabilité

La société HEWI décline toute responsabilité pour les dommages physiques ou matériels causés par un montage, une utilisation ou une maintenance non conforme, notamment en cas de non-respect des avertissements et des consignes de sécurité.

NL

Veiligheidsinstructies

- Montage en installatie uitsluitend door geschoolde en geautoriseerde vakmensen
- Alleen originele onderdelen gebruiken
- Alleen HEWI bevestigingsmateriaal gebruiken

Onderhoudsinstructies

RVS heeft een niet-poreus en daardoor bijzonder hygiënisch oppervlak. Minimaal onderhoud is toereikend, om te verhinderen, dat vuil, bacteriën of micro-organismen zich aan de oppervlakken hechten. Het materiaal is uitermate duurzaam en bestand tegen krassen.

Producten van RVS zijn bijzonder gemakkelijk te reinigen, omdat ze bestand zijn tegen reinigings- en desinfectiemiddelen. In de regel is regelmatig afnemen met warm water en commerciële reinigingsmiddelen voldoende.

IJzer-, zuur- of chloorhoudende reinigingsmiddelen zijn voor de reiniging ongeschikt, omdat oppervlakkige roest op de RVS-oppervlakken kan ontstaan. Schurende instrumenten of reinigingsmiddel met schuurmiddel moeten ook vermeden worden. De oppervlakken van de HEWI producten kunnen bij verkeerd onderhoud aangetast en beschadigd worden.

Disclaimer

Het bedrijf HEWI aanvaardt geen aansprakelijkheid voor persoonlijk letsel of materiële schade, die door onjuiste installatie, gebruik of onderhoud, in het bijzonder in strijd met de waarschuwingsaanwijzingen en montagevoorschriften, worden veroorzaakt.

I

Istruzioni per la sicurezza

- Il montaggio e l'installazione devono essere eseguiti dal personale addestrato
- Usare esclusivamente parti di ricambio originali
- Usare esclusivamente materiale di fissaggio HEWI

Consigli per la pulizia

L'acciaio inox presenta una superficie senza pori e quindi particolarmente igienica. Basta poco per evitare che sporco, batteri e microrganismi si accumulino sulla superficie. Il materiale è molto robusto e insensibile ai graffi.

I prodotti in acciaio inox sono facili da pulire, in quanto resistenti a detersivi e disinfettanti. Di norma basta una semplice pulizia con acqua tiepida e un detersivo comune.

I detersivi contenenti ferro, acido o cloro non sono idonei per la pulizia, in quanto possono causare la formazione di ruggine esterna o ruggine volatile. Evitare anche strumenti abrasivi o detersivi contenenti additivi abrasivi. Una pulizia inadeguata può danneggiare la superficie dei prodotti HEWI.

Esclusione di responsabilità

La ditta HEWI non risponde per eventuali lesioni personali o danni materiali, causati direttamente o indirettamente da errori di montaggio, utilizzo o manutenzione, in particolare in seguito al mancato rispetto delle avvertenze e delle norme di sicurezza.

E

Indicaciones de seguridad

- Montaje e instalación únicamente por parte de personal cualificado
- Utilice solo piezas de repuesto originales.
- Utilice exclusivamente material de fijación de HEWI.

Indicaciones para el cuidado

El acero inoxidable posee una superficie no porosa y, por lo tanto, especialmente higiénica. Es suficiente un mantenimiento mínimo para evitar que se depositen suciedad, bacterias o microorganismos en la superficie. El material es extremadamente duradero y resistente a los arañazos.

Los productos de acero inoxidable son especialmente fáciles de limpiar, ya que son resistentes a los agentes de limpieza y a los desinfectantes. Por lo general, basta con limpiarlos regularmente con agua tibia y un agente de limpieza convencional.

Los agentes de limpieza que contienen hierro, ácidos o cloro no son adecuados para la limpieza, ya que pueden dar lugar a la formación de herrumbre u óxido en la superficie de acero inoxidable. También deben evitarse las herramientas o los agentes de limpieza abrasivos o que contengan aditivos abrasivos. Un mantenimiento inadecuado puede causar daños en las superficies de los productos HEWI.

Exclusión de responsabilidad

La empresa HEWI no acepta responsabilidad alguna por lesiones personales ni daños materiales que se produzcan debido a un montaje o uso inadecuado, y en especial, a la no observancia de las indicaciones de advertencia y de montaje mencionadas. Se excluye cualquier garantía por daños derivados de una limpieza inadecuada.

PL

Wskazówki bezpieczeństwa

- Montaż i instalacja wyłącznie przez przeszkolony i autoryzowany specjalistyczny personel
- Stosować wyłącznie oryginalne części zamienne
- Stosować wyłącznie materiały montażowe HEWI

Wskazówki na temat pielęgnacji

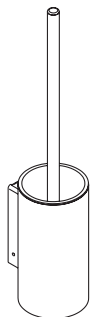
Stal szlachetna posiada gładką powierzchnię, a tym samym łatwą w zachowaniu higieny. W celu pielęgnacji wystarczy nieznaczny wysięk aby na powierzchni nie gromadziły się bakterie, brud czy mikroorganizmy. Materiał ten jest wyjątkowo wytrzymały i odporny na zarysowania.

Produkty ze stali szlachetnej są łatwe w pielęgnacji. Z reguły wystarczy przetarcie ciepłą wodą z dodatkiem środka myjącego dostępnego w handlu.

Nie wskazane są środki czyszczące zawierające chlor czy kwasy, które mogą spowodować, że na powierzchni pojawiłby się rdza. Nie są również zalecane w celach pielęgnacyjnych środki szorujące. Powierzchnia produktów HEWI przy niewłaściwej pielęgnacji może zostać uszkodzona.

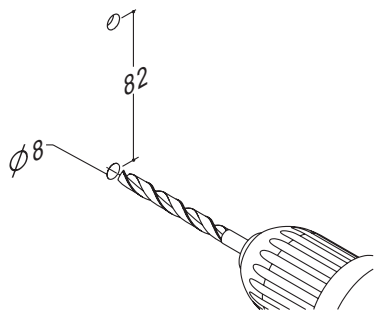
Wykluczenie odpowiedzialności

Firma HEWI nie ponosi odpowiedzialności za szkody osobowe lub rzeczowe, wynikające z nieprawidłowego montażu, zastosowania lub konserwacji, w szczególności wskutek nieprzestrzegania podanych wskazówek ostrzegawczych i montażowych.

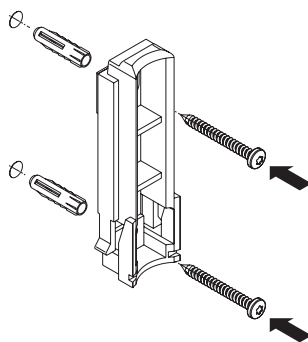


162.20.100XA

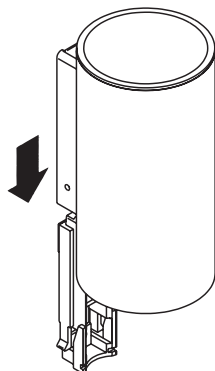
WC-Bürstengarnitur
Toilet brush unit
Porte-balais pour WC
WC-borstelgarnituur
Set portascopino WC
Escobillero EC completo
Szczotka do WC



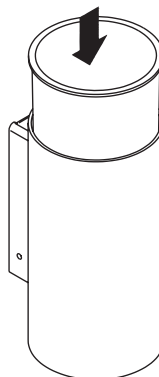
1



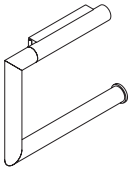
2



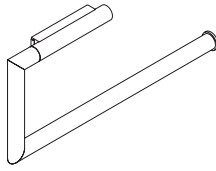
3



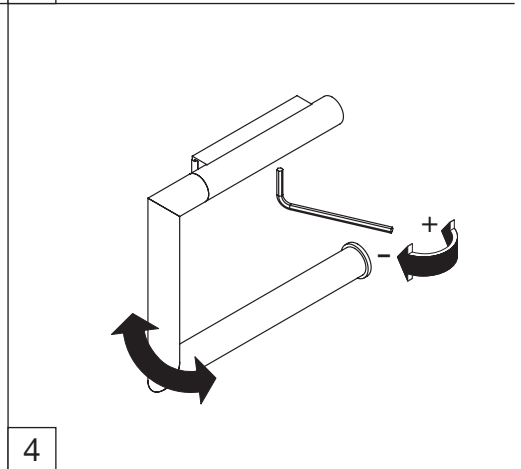
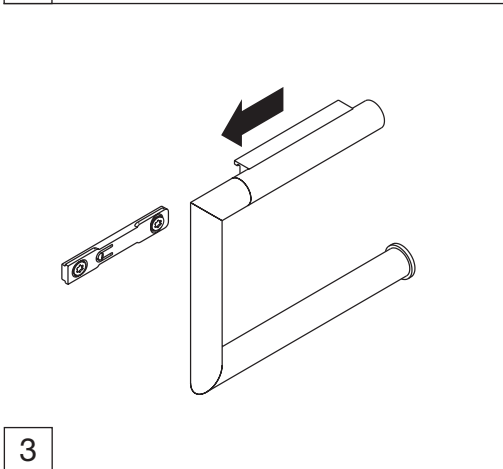
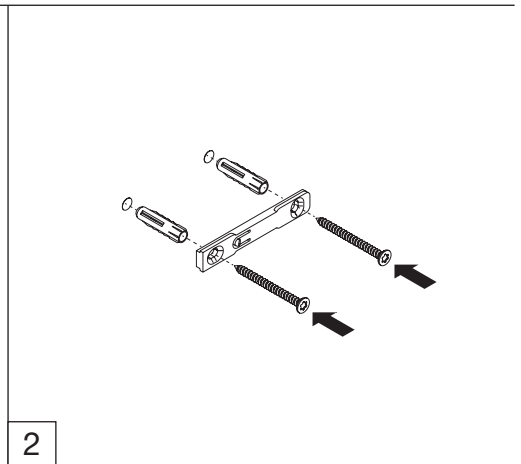
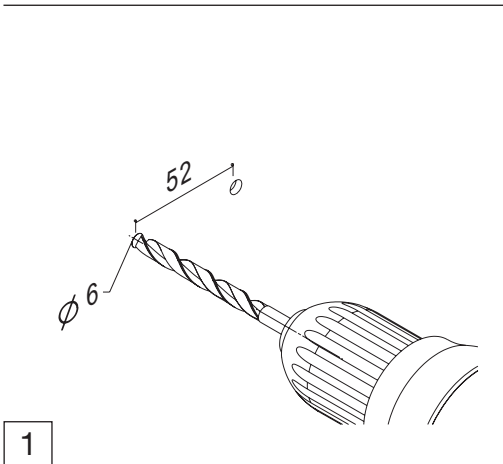
4



162.21.100XA
WC-Papierhalter
Toilet tissue holder
Distributeur papier WC
WC-rolhouder
Portarotolo
Portarrollos
Uchwyt na papier toaletowy



162.21.200XA
WC-Papierhalter, doppelt
Double toilet roll holder
Distributeur papier WC, double
WC-rolhouder, tweevoudig
Portarotolo doppio
Portarrollos
Uchwyt na papier toaletowy (2 rolki)



HEWI

www.hewi.com

Deutschland

HEWI Heinrich Wilke GmbH

Postfach 1260

D-34442 Bad Arolsen

Telefon: +49 5691 82-0

Telefax: +49 5691 82-319

info@hewi.de