

## Produktdatenblatt

### HEWI SENSORIC Elektronische Waschtischarmatur AQ1.12S20040

# HEWI

Erhältlich in DE, AT, FR, UK, BE, PL, NL, LU, IRL, ISL

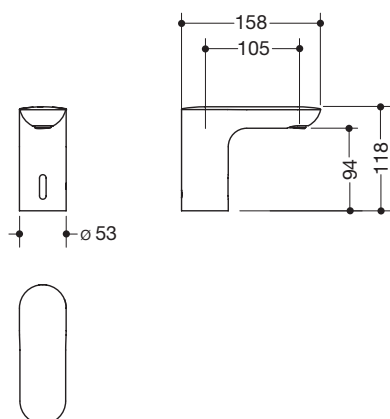
#### HEWI SENSORIC Elektronische Waschtischarmatur AQ1.12S20040

- hochwertig verchromt, rund
- Durchfluss 5 l/min
- Netzbetrieb 230 V
- für Kalt- und Mischwasser
- Kaltwasser: 3/8" T-Verteiler notwendig, siehe Zubehör Art. Nr. 65755
- verwendbar mit Rückflussverhinderer mit Schmutzfilter, siehe Zubehör Art. Nr. 70247
- Laminar-Strahlregler mit dynamischer Mengenregulierung 5 l/min, winkelverstellbar und diebstahlgeschützt
- einstellbare, aktive, fehlauslösungsresistente Infrarotsensorik
- Elektronikmodul mit einstellbarem Erfassungsbereich, Hygienespülung, Dauerspülung und Reinigungsmodus
- Sensorparameter werkseitig voreingestellt: Nachlaufzeit: ca. 1-2 s, Dauerlauf: 4 min, Erfassungsbereich: 200 mm, Reinigungsmodus: 60 s, Hygienespülung ist deaktiviert
- asymmetrischer Erfassungsbereich, stabile Objekterkennung
- Einstellungen und Service auch per App über Smartphone möglich, siehe Zubehör Art. Nr. 65713
- bei Ausfall der Betriebsspannung Sicherheitsabschaltung, benutzerdefinierte Einstellungen bleiben erhalten
- ohne Temperaturverstellhebel: Hohe Hygiene, vandalen- und missbrauchsicher
- die voreingestellte Temperatur liegt in der Komfortzone von 30°C bis 36°C
- Temperatureinstellungen und Justage bei der Montage durch seitlichen Zugang leicht möglich
- Anschluss über flexible Druckschläuche mit eingeflochtener Warm-Kalt-Markierung 450 mm lang, G 3/8"
- integrierte Schmutzfangsiebe
- Armaturenkörper Messing
- 118 mm hoch, Ausladung: 158 mm
- Auslauf starr
- ohne Ablaufgarnitur
- Geräuschkategorie 1
- geeignet für thermische Desinfektion nach DVGW W 551
- entspricht DIN EN 15091
- mit WELL Label



2018 HEWI SENSORIC

#### Abmessungen in mm



#### Oberfläche Armatur

chrom

#### Alternative Oberfläche

DC

Technische Änderungen vorbehalten, 15.03.2022

HEWI Heinrich Wilke GmbH  
Postfach 1260  
D-34442 Bad Arolsen

Telefon: +49 5691 82-0  
Telefax: +49 5691 82-319

info@hewi.de  
www.hewi.com