

Produktdatenblatt
Duschhocker 950.51.30090

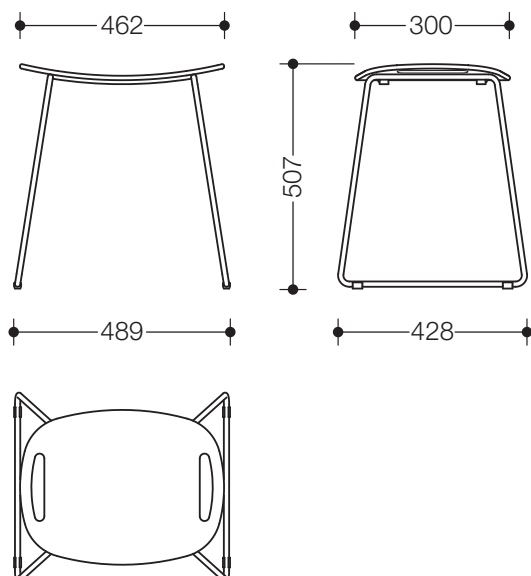
HEWI



Duschhocker 950.51.30090

- mobiler, leichter Hocker
- für den Duschbereich geeignet
- filigranes Rundrohrdesign kombiniert mit einer ergonomisch gewölbten Sitzfläche
- großzügige, angenehm warme Sitzfläche aus hochwertigem Kunststoff, leicht texturiert
- mit integrierten Griffmulden zum einfachen Hinsetzen und Aufstehen
- dient zum sicheren Sitzen in der Dusche
- belastbar bis 150 kg
- Eigengewicht: 5,2 kg
- 507 mm hoch, 489 mm breit
- Sitzfläche 462 mm breit
- Gestell hochwertig verchromt
- mit rutschhemmenden Fuß-Stopfen ausgerüstet
- Sitzfläche in HEWI Farbe 90 (Tiefschwarz)

Abmessungen in mm



Oberfläche/Farbe



Alternative Oberflächen/Farben



Technische Änderungen vorbehalten, 08.02.2022

HEWI Heinrich Wilke GmbH
Postfach 1260
D-34442 Bad Arolsen

Telefon: +49 5691 82-0
Telefax: +49 5691 82-319

info@hewi.de
www.hewi.com