

**Produktdatenblatt**

**Duschhandlauf mit verschiebbarer Brausehalterstange WARM TOUCH 950.35.43051**

**HEWI**



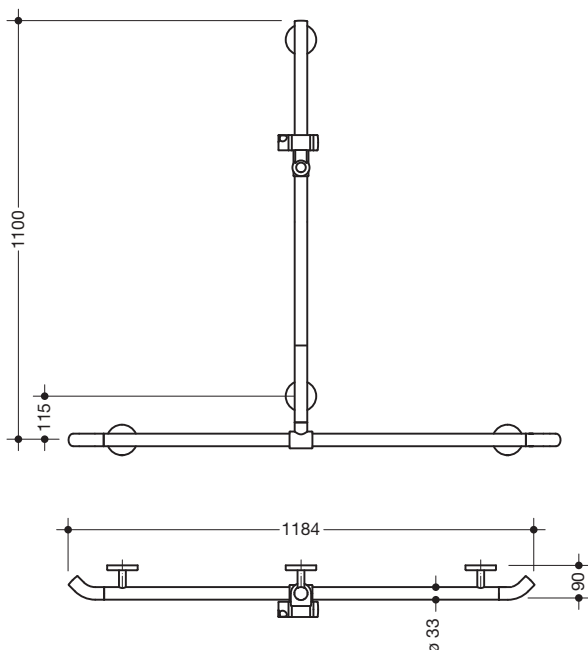
Abbildung ähnlich

**Duschhandlauf mit verschiebbarer Brausehalterstange WARM TOUCH 950.35.43051**

- senkrecht und waagrecht angeordnete, im rechten Winkel verbundene Stangen mit Brausehalter
- mit zur Wand zeigenden 45° Endbögen
- mit seitlich (zur Montage) verschiebbarer senkrechter Brausehalterstange
- aus hochwertigem chromoptisch beschichtetem Polyamid mit warmer Haptik
- Brausehalter aus hochwertigem Polyamid in der HEWI Farbe 98 (Signalweiß)
- mit durchgehendem, korrosionsgeschütztem Stahlkern
- senkrechte Länge 1100 mm, waagerechte Länge 1184 mm
- 90 mm tief, Stangendurchmesser 33 mm
- Wandanbindung mit gerade zur Wand ausgeführten filigranen Stützen (Durchmesser 18 mm) und flachen Rosetten
- Rosettendurchmesser 80 mm, Kappenhöhe 13 mm
- Brausehalter kann stufenlos geneigt und nach Ziehen oder Drücken eines großflächigen Hebels in der Höhe verstellt werden
- konische Aufnahme am Brausehalter erleichtert das Einhängen der Handbrause
- geeignet für Handbrausen verschiedener Hersteller
- einfache Montage durch einzeln montierbare Befestigungsplatten aus hochwertigem Edelstahl zum Einhängen des Dusch-, Wannehandlaufs
- geeignet für HEWI Einhängesitze 950.51...10..., 950.51...11..., 802.51...11..., 802.51...12... und 801.51...
- inklusive korrosionsfreiem HEWI Befestigungsmaterial



Abmessungen in mm



Oberfläche/Farbe

WARM TOUCH	98
Chromoptisch beschichtetes Polyamid	Brausehalter

Alternative Oberfläche/Farbe

WARM TOUCH	92
Chromoptisch beschichtetes Polyamid	Brausehalter

Technische Änderungen vorbehalten, 15.08.2019

HEWI Heinrich Wilke GmbH  
Postfach 1260  
D-34442 Bad Arolsen

Telefon: +49 5691 82-0  
Telefax: +49 5691 82-319

info@hewi.de  
www.hewi.com