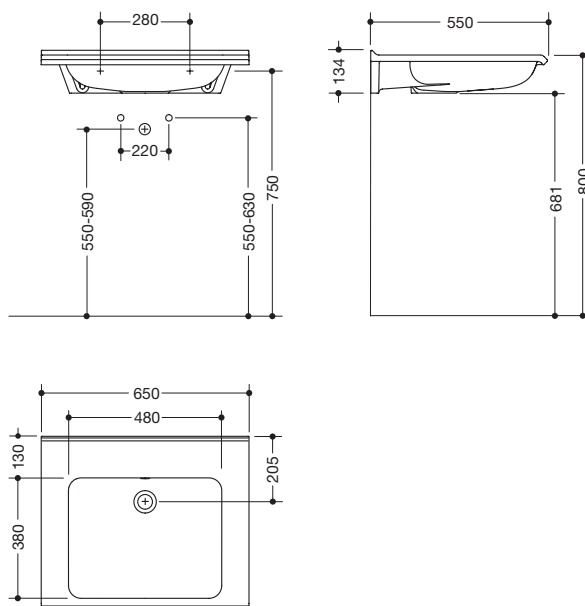


### Waschtisch, modular 950.13.202

- aus Mineralguss mit porenfreier Oberfläche, alpinweiß
- Schwallkante zur Wand
- mit Ablagefläche und tiefem rechteckigem Becken mit großzügigen Radien
- modulares Waschtischsystem: adaptive Zusatzfunktionen erweiterbar oder rückbaubar
- unterfahrbar nach DIN 18040 und ÖNORM B1600/1601
- 650 mm breit und 550 mm tief
- Waschmuldentiefe 100 mm
- für wandgebundene Armaturen
- inklusive Überlauf, mit Rosette und Abdeckung
- Überlauf kann bei Bedarf ausgetauscht und erneuert werden
- Überlauf wird zwischen Abfluss und Siphon unter den Waschtisch montiert, h=25 mm,  $\varnothing=70$  mm
- belastbar nach DIN EN 14688
- für Stockschraubenbefestigung
- CE-Kennzeichnung nach Bauprodukteverordnung Nr. 305/2011



### Abmessungen in mm



Mineralguss

Alpinweiß

Technische Änderungen vorbehalten, 05.04.2022

HEWI Heinrich Wilke GmbH  
Postfach 1260  
D-34442 Bad Arolsen

Telefon: +49 5691 82-0  
Telefax: +49 5691 82-319

info@hewi.de  
www.hewi.com