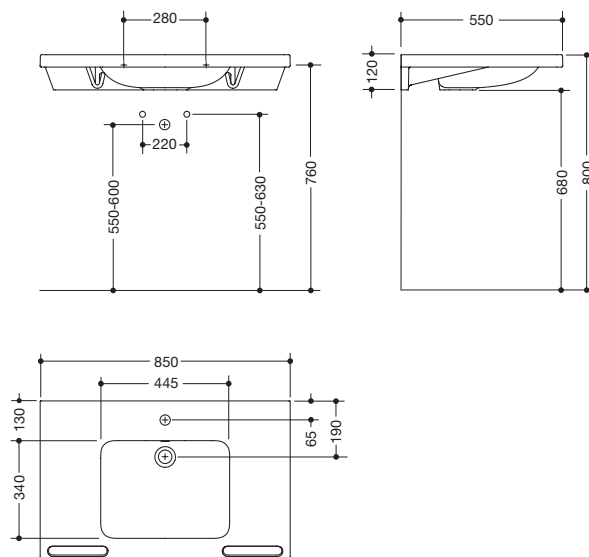


Waschtisch 950.11.241

- aus Mineralguss mit porenfreier Oberfläche, alpinweiß
- mit Ablagefläche und tiefem rechteckigem Becken mit großzügigen Radien
- integrierte Haltemöglichkeit, als Handtuchhalter nutzbar
- unterfahrbar nach DIN 18040 und ÖNORM B1600/1601
- 850 mm breit und 550 mm tief
- Waschmuldentiefe 100 mm
- für Einlocharmatur vorbereitet
- inklusive Überlauf, mit Rosette und Abdeckung
- Überlauf kann bei Bedarf ausgetauscht und erneuert werden
- Überlauf wird zwischen Abfluss und Siphon unter den Waschtisch montiert, h=25 mm, ø=70 mm
- belastbar nach DIN EN 14688
- für Stockschraub Befestigung
- CE-Kennzeichnung nach Bauprodukteverordnung Nr. 305/2011



Abmessungen in mm



Mineralguss

Alpinweiß