

Produktdatenblatt
Waschtisch 950.11.100

HEWI

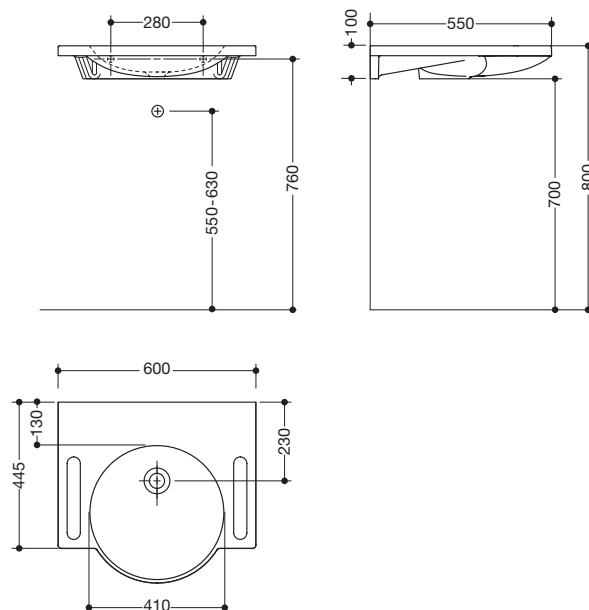


Waschtisch 950.11.100

- aus Mineralguss mit porenfreier Oberfläche, alpinweiß
- mit Ablagefläche und rundem Becken
- integrierte Haltemöglichkeit seitlich, als Handtuchhalter nutzbar
- ohne Überlauf
- für wandgebundene Armaturen
- unterfahrbar nach DIN 18040 und ÖNORM B1600/1601
- belastbar nach DIN EN 14688
- 600 mm breit und 550 mm tief
- für Stockschraubenbefestigung
- CE-Kennzeichnung nach Bauprodukteverordnung Nr. 305/2011



Abmessungen in mm



Mineralguss

Alpinweiß

Technische Änderungen vorbehalten, 02.05.2021

HEWI Heinrich Wilke GmbH
Postfach 1260
D-34442 Bad Arolsen

Telefon: +49 5691 82-0
Telefax: +49 5691 82-319

info@hewi.de
www.hewi.com