



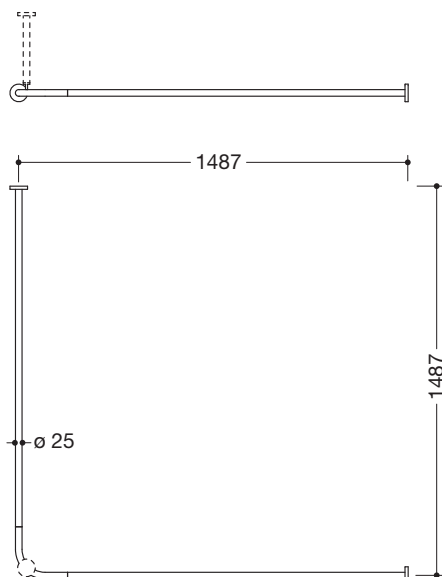
Abbildung ähnlich

Vorhangstange 900.34.104XA

- waagrecht angeordnete, im rechten Winkel verbundene Stangen mit Vorhangringen
- aus hochwertigem Edelstahl, matt geschliffen
- für Duschwanne 1500 x 1500 mm
- Achsmaß 1487 x 1487 mm
- mit 28 Vorhangringen aus weißem POM
- empfohlene Vorhangbreite 4000 mm
- Stangendurchmesser 25 mm, Rosettendurchmesser 70 mm
- kann an den Enden bauseits bis auf 300 mm gekürzt werden
- Befestigung mit Rosetten an Wand und Decke, Deckenabhängung erforderlich
- inklusive korrosionsfreiem und geprüfem HEWI Befestigungsmaterial sowie Dichtband zur Abdichtung der Bohrpunkte



Abmessungen in mm



Oberfläche



Alternative Oberflächen



Die Farbe AY läuft zum 31.03.2023 aus

Technische Änderungen vorbehalten, 29.03.2022

HEWI Heinrich Wilke GmbH
Postfach 1260
D-34442 Bad Arolsen

Telefon: +49 5691 82-0
Telefax: +49 5691 82-319

info@hewi.de
www.hewi.com