



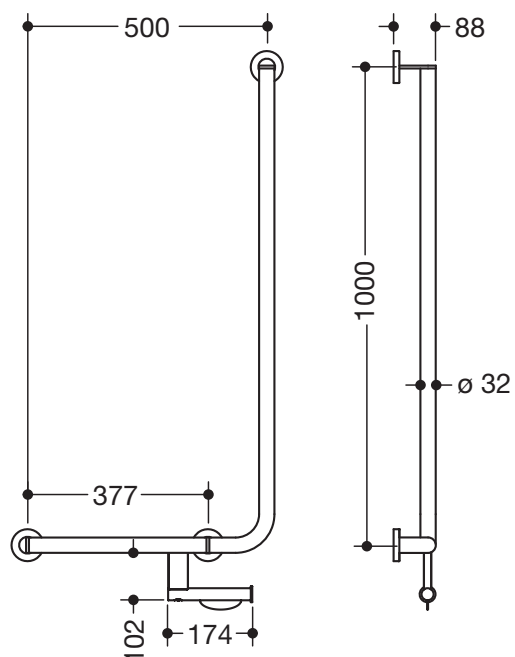
Abbildung ähnlich

Winkelgriff 900.22.116XA

- senkrecht und waagrecht angeordnete, im rechten Winkel verbundene Stangen mit Befestigungsrosetten
- mit WC-Papierrollenhalter
- Ausführung links
- waagerechte Länge 500 mm, senkrechte Länge 1000 mm, 88 mm tief
- Stangendurchmesser 32 mm, Rohrstärke 2 mm, Rosettendurchmesser 70 mm
- aus hochwertigem Edelstahl, matt geschliffen
- inklusive korrosionsfreiem und geprüfem HEWI Befestigungsmaterial zur Wandmontage sowie Dichtband zur Abdichtung der Bohrpunkte
- erfüllt die Anforderungen nach SIA500



Abmessungen in mm



Oberfläche



Alternative Oberflächen



Die Farbe AY läuft zum 31.03.2023 aus

Technische Änderungen vorbehalten, 29.03.2022

HEWI Heinrich Wilke GmbH
Postfach 1260
D-34442 Bad Arolsen

Telefon: +49 5691 82-0
Telefax: +49 5691 82-319

info@hewi.de
www.hewi.com