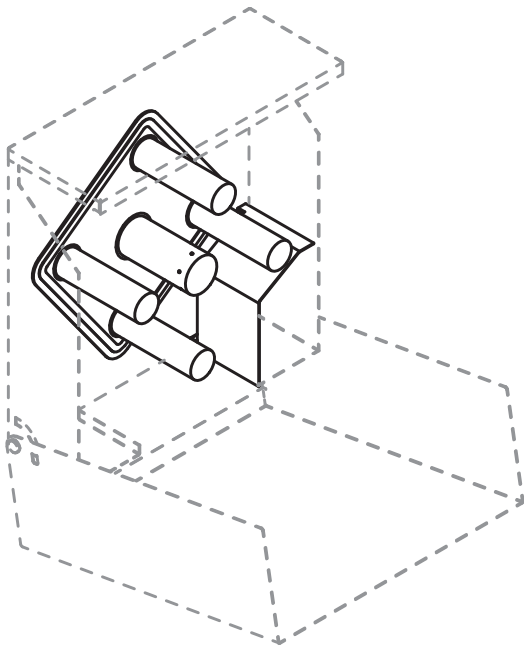


Produktdatenblatt
Karussell 900.21.E01

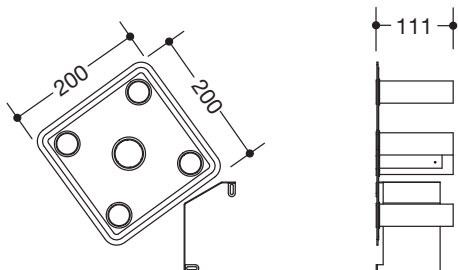
HEWI



Karussell 900.21.E01

- zur Umrüstung von WC-Großrollenhalter auf WC-Vierfachrollenhalter
- optional erhältlich

Abmessungen in mm



Technische Änderungen vorbehalten, 17.06.2020

HEWI Heinrich Wilke GmbH
Postfach 1260
D-34442 Bad Arolsen

Telefon: +49 5691 82-0
Telefax: +49 5691 82-319

info@hewi.de
www.hewi.com