

Produktdatenblatt

Desinfektionsmittel- oder Seifenspender
900.06.00261

HEWI

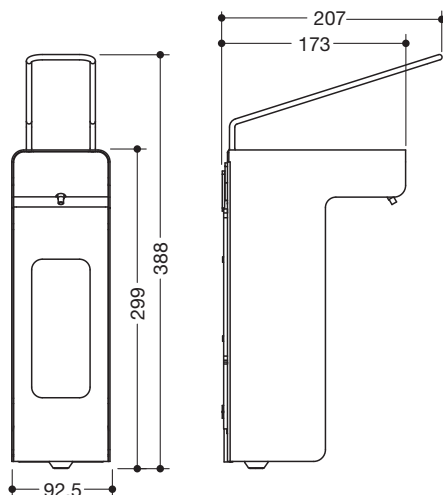


Desinfektionsmittel- oder Seifenspender 900.06.00261

- Grundkörper aus hochwertigem Edelstahl, Weiß pulverlackiert
- Blende vorn mit Sichtfenster
- zur Dosierung von alkoholischen Handdesinfektionsmitteln oder Flüssigseifen
- für 1.000 ml Euro Standardflaschen
- einfaches Auswechseln der Einwegflasche von vorne
- Spender mit langem Bedienhebel, abschließbar
- Dosiermenge mehrstufig einstellbar: 0,7 ml, 1,0 ml, 1,2 ml, 1,5 ml (in Abhängigkeit von der Viskosität des Füllgutes)
- Dosierpumpe aus Edelstahl
- kompatibel mit Hygieneverpackungen (kollabierende Flasche mit Wegwerfpumpe)
- Spender und Pumpe spülmaschinengeeignet und autoklavierbar bis 134 °C, 3 bar
- 92,5 mm breit, 388 mm hoch, 207 mm tief
- inkl. 1.000 ml Leerbehälter zur freien Wiederbefüllung
- inklusive korrosionsfreiem HEWI Befestigungsmaterial



Abmessungen in mm



Oberfläche

Edelstahl beschichtet

Alternative Oberflächen

XA	DX	DC	AY	SC
----	----	----	----	----

Die Farbe AY läuft zum 31.03.2023 aus

Technische Änderungen vorbehalten, 29.03.2022

HEWI Heinrich Wilke GmbH
Postfach 1260
D-34442 Bad Arolsen

Telefon: +49 5691 82-0
Telefax: +49 5691 82-319

info@hewi.de
www.hewi.com