

## Produktdatenblatt

Seifen- oder Desinfektionsmittelpender mit Halter  
800.06.11041

# HEWI

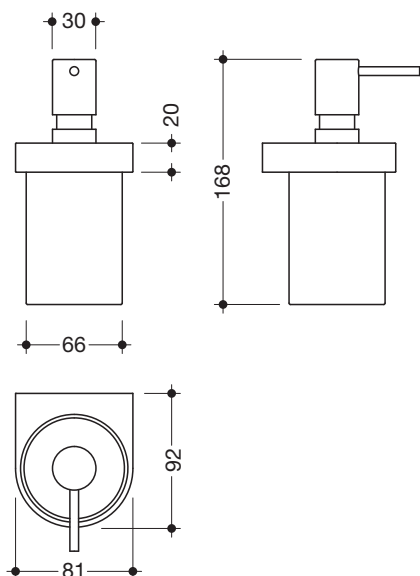


### Seifen- oder Desinfektionsmittelpender mit Halter 800.06.11041

- ringförmiger Wandhalter
- Halter aus Metall, hochwertig verchromt
- Halter mit Schutzring aus Kunststoff für eine sichere, definierte Position und gegen Beschädigungen des Einsatzes
- 81 mm breit und 168 mm hoch und 92 mm tief
- Seifenspender aus hochwertigem Polyamid in HEWI Farbe 98 (Signalweiß) mit einer Pumpe aus Metall, hochwertig verchromt
- dient zur Aufnahme handelsüblicher Flüssigseife, Desinfektionsmittel und -gele
- Füllmenge ca. 200 ml
- zur Wandmontage, verdeckte Befestigung
- inklusive korrosionsfreiem HEWI Befestigungsmaterial



### Abmessungen in mm



#### Oberfläche/Material

chrom	98
-------	----

Metall

Polyamid

#### Alternative Oberfläche/Material

chrom	satiniert
-------	-----------

Metall

Kristallglas

Technische Änderungen vorbehalten, 08.03.2022

HEWI Heinrich Wilke GmbH  
Postfach 1260  
D-34442 Bad Arolsen

Telefon: +49 5691 82-0  
Telefax: +49 5691 82-319

info@hewi.de  
www.hewi.com