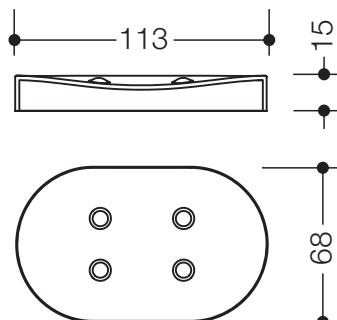


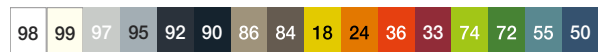
Seifenschale 800.02.010

- ovale Seifenschale
- passend zum Halter 800.02.10090 und dem Produkt-Set 800.02.11041
- 113 mm breit, 15 mm hoch, 68 mm tief
- drehbare Seifenschale, kann bündig bzw. als Schale verwendet werden
- aus hochwertigem Polyamid nach HEWI Farbtabelle

Abmessungen in mm



Farben



Alternatives Material



Kristallglas

Technische Änderungen vorbehalten, 08.03.2022

HEWI Heinrich Wilke GmbH
Postfach 1260
D-34442 Bad Arolsen

Telefon: +49 5691 82-0
Telefax: +49 5691 82-319

info@hewi.de
www.hewi.com