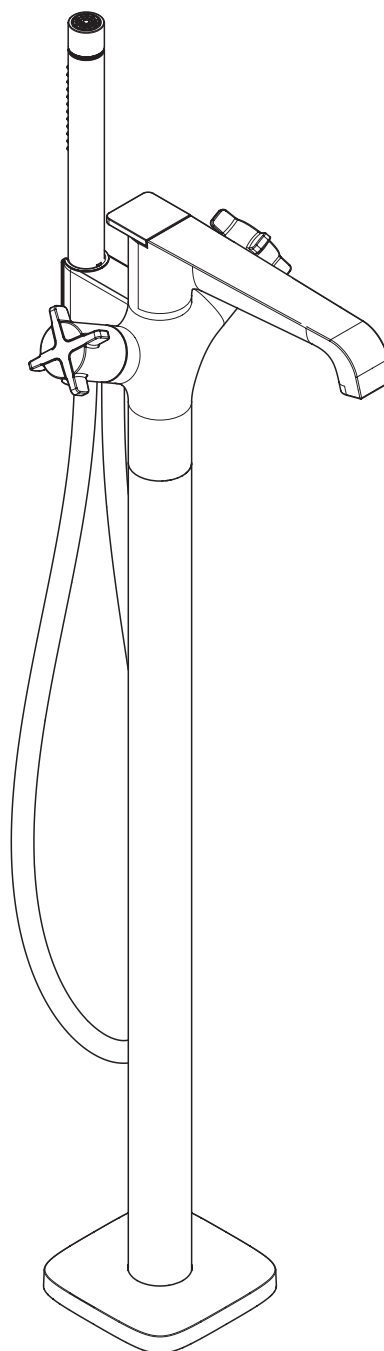


DE /	Gebrauchsanleitung / Montageanleitung	02
FR /	Mode d'emploi / Instructions de montage	03
EN /	Instructions for use / assembly instructions	04
IT /	Istruzioni per l'uso / Istruzioni per Installazione	05
ES /	Modo de empleo / Instrucciones de montaje	06
NL /	Gebruiksaanwijzing / Handleiding	07
DK /	Brugsanvisning / Monteringsvejledning	08
PT /	Instruções para uso / Manual de Instalação	09
PL /	Instrukcja obsługi / Instrukcja montażu	10
CS /	Návod k použití / Montážní návod	11
SK /	Návod na použitie / Montážny návod	12
ZH /	用户手册 / 组装说明	13
RU /	Руководство пользователя / Инструкция по монтажу	14
HU /	Használati útmutató / Szerelési útmutató	15
FI /	Käyttöohje / Asennusohje	16
SV /	Bruksanvisning / Monteringsanvisning	17
LT /	Vartotojo instrukcija / Montavimo instrukcijos	18
HR /	Upute za uporabu / Uputstva za instalaciju	19
TR /	Kullanım kılavuzu / Montaj kılavuzu	20
RO /	Manual de utilizare / Instrucțiuni de montare	21
EL /	Οδηγίες χρήσης / Οδηγία συναρμολόγησης	22
SL /	Navodilo za uporabo / Navodila za montažo	23
ET /	Kasutusjuhend / Paigaldusjuhend	24
LV /	Lietošanas pamācība / Montāžas instrukcija	25
SR /	Uputstvo za upotrebu / Uputstvo za montažu	26
NO /	Bruksanvisning / Montasjeveiledning	27
BG /	Инструкция за употреба / Ръководство за монтаж	28
SQ /	Udhëzuesi i përdorimit / Udhëzime rreth montimit	29
AR /	دليل الاستخدام / تعليمات التجميع	30



AXOR Citterio E  
36416XXX

## ⚠ SICHERHEITSHINWEISE

- ⚠ Bei der Montage müssen zur Vermeidung von Quetsch- und Schnittverletzungen Handschuhe getragen werden.
- ⚠ Kinder, sowie Erwachsene mit körperlichen, geistigen und/oder sensorischen Einschränkungen dürfen das Produkt nicht unbeaufsichtigt benutzen. Personen, die unter Alkohol- oder Drogeneinfluss stehen, dürfen das Produkt nicht benutzen.
- ⚠ Der Kontakt der Brausestrahlen mit empfindlichen Körperstellen (z. B. Augen) muss vermieden werden. Es muss ein ausreichender Abstand zwischen Brause und Körper eingehalten werden.
- ⚠ Das Produkt darf nicht als Haltegriff benutzt werden. Es muss ein separater Haltegriff montiert werden.
- ⚠ Das Produkt darf nur zu Bade-, Hygiene- und Körperreinigungszwecken eingesetzt werden.
- ⚠ Große Druckunterschiede zwischen den Kalt- und Warmwasseranschlüssen müssen ausgeglichen werden.

## MONTAGEHINWEISE

- / Vor der Montage muss das Produkt auf Transportschäden untersucht werden. Nach dem Einbau werden keine Transport- oder Oberflächenschäden anerkannt.
- / Die Leitungen und die Armatur müssen nach den gültigen Normen montiert, gespült und geprüft werden.
- / Die in den Ländern jeweils gültigen Installationsrichtlinien sind einzuhalten.
- / Die der Brause beige packte Siebdichtung muss eingebaut werden, um Schmutzeinspülungen aus dem Leitungsnetz zu vermeiden. Schmutzeinspülungen können die Funktion beeinträchtigen und/oder zu Beschädigungen an Funktionsteilen der Brause führen, für hieraus ergebende Schäden haftet Hansgrohe nicht.

## TECHNISCHE DATEN

- Betriebsdruck: max. 1 MPa  
 Empfohlener Betriebsdruck: 0,1 - 0,5 MPa  
 Prüfdruck: 1,6 MPa  
 (1 MPa = 10 bar = 147 PSI)
- Heißwassertemperatur: max. 70°C  
 Empfohlene Heißwassertemperatur: 65°C  
 Thermische Desinfektion: max. 70°C/4 min
- / Eigensicher gegen Rückfließen
  - / Das Produkt ist ausschließlich für Trinkwasser konzipiert!

## SYMBOLERKLÄRUNG



Kein essigsäurehaltiges Silikon verwenden!



**max. ≈42°C** SAFETY FUNCTION (siehe Seite 34)

Dank der Safety Function lässt sich die gewünschte Höchsttemperatur von z. B. max. 42 °C voreinstellen.



JUSTIERUNG (siehe Seite 34)

Nach erfolgter Montage muss die Auslauftemperatur des Thermostaten überprüft werden. Eine Korrektur ist erforderlich wenn die an der Entnahmestelle gemessene Temperatur von der am Thermostaten eingestellten Temperatur abweicht.



WARTUNG (siehe Seite 35)

/ Rückflussverhinderer müssen gemäß DIN EN 1717 regelmäßig in Übereinstimmung mit nationalen oder regionalen Bestimmungen auf ihre Funktion geprüft werden (mindestens einmal jährlich).

/ Um die Leichtgängigkeit der Regeleinheit zu gewährleisten, sollte der Thermostat von Zeit zu Zeit auf ganz warm und ganz kalt gestellt werden.



MASSE (siehe Seite 33)



DURCHFLUSSDIAGRAMM (siehe Seite 33)

- ① Handbrause
- ② Wanneneinlauf



SERVICETEILE (siehe Seite 37)



SONDERZUBEHÖR (siehe Seite 37)

nicht im Lieferumfang enthalten  
 Verlängerung 60 mm #92135000



BEDIENUNG (siehe Seite 36)



REINIGUNG (siehe Seite 32)

STÖRUNG	URSACHE	ABHILFE
/ Wenig Wasser	/ Versorgungsdruck nicht ausreichend / Schmutzfangsieb der Regeleinheit verschmutzt / Siebdichtung der Brause verschmutzt	/ Leitungsdruck prüfen / Schmutzfangsieve vor dem Thermostat und auf der Regeleinheit reinigen / Siebdichtung zwischen Brause und Schlauch reinigen
/ Kreuzfluss, warmes Wasser wird bei geschlossener Armatur in die Kaltwasserleitung gedrückt oder umgekehrt	/ Rückflussverhinderer verschmutzt/defekt	/ Rückflussverhinderer reinigen ggf. austauschen
/ Auslauftemperatur stimmt nicht mit der eingestellten Temperatur überein	/ Thermostat wurde nicht justiert / Zu niedrige Warmwassertemperatur	/ Thermostat justieren / Warmwassertemperatur erhöhen auf 42 °C bis 65 °C
/ Temperaturregelung nicht möglich	/ Regeleinheit verkalkt / Bei Neuinstallation Grundkörper falsch angeschlossen (Soll: kalt rechts, warm links) oder 180° verdreht eingebaut	/ Regeleinheit austauschen / Funktionsblock um 180° verdreht einbauen (siehe Seite 35)
/ Druckknopf der Sicherheitssperre ohne Funktion	/ Feder defekt / Druckknopf verkalkt	/ Feder bzw. Druckknopf reinigen u. leicht fetten, ggf. austauschen
/ Ventil schwergängig	/ Absperrober teil beschädigt	/ Absperrober teil austauschen
/ Brause oder Auslauf tropft	/ Schmutz oder Ablagerungen auf dem Dichtsitz, Absperrober teil beschädigt	/ Absperrober teil reinigen bzw. austauschen

## ⚠ CONSIGNES DE SÉCURITÉ

- ⚠ Lors du montage, porter des gants de protection pour éviter toute blessure par écrasement ou coupure.
- ⚠ Il est interdit aux enfants ainsi qu'aux adultes ayant des insuffisances physiques, psychiques et/ou motoriques d'utiliser la douche sans surveillance. De même, il est interdit à des personnes sous influence d'alcool ou de drogues d'utiliser la douche.
- ⚠ Éviter le contact du jet de la douchette avec les parties sensibles du corps (telles par ex. que les yeux). Veiller à respecter un écart suffisant entre la douchette et le corps
- ⚠ Le produit ne doit pas servir de poignée. Monter pour cela une poignée séparée.
- ⚠ Le système de douche ne doit servir qu'à se laver et à assurer l'hygiène corporelle.
- ⚠ Il est conseillé d'équilibrer les pressions de l'eau chaude et froide.


## INSTRUCTIONS POUR LE MONTAGE

- / Avant son montage, s'assurer que le produit n'a subi aucun dommage pendant le transport. Après le montage, tout dommage de transport ou de surface ne pourra pas être reconnu.
- / Les conduites et la robinetterie doivent être montés, rincés et contrôlés selon les normes en vigueur.
- / Les directives d'installation en vigueur dans le pays concerné doivent être respectées.
- / Le joint à filtre fourni avec la pomme de douche à main doit être installé afin de retenir des impuretés du système de conduites. Ceux-ci pourraient influencer le fonctionnement de ce produit et même endommager des pièces mobiles. Des réclamations à la suite de l'usage de la pomme de douche sans joint-tamis de hansgrohe ne peuvent pas faire partie de notre garantie.

## INFORMATIONS TECHNIQUES

- Pression de service autorisée: max. 1 MPa  
 Pression de service conseillée: 0,1 - 0,5 MPa  
 Pression maximum de contrôle: 1,6 MPa  
 (1 MPa = 10 bar = 147 PSI)
- Température d'eau chaude: max. 70°C  
 Température recommandée: 65°C  
 Désinfection thermique: max. 70°C/4 min
- / Avec dispositif anti-retour
  - / Le produit est exclusivement conçu pour de l'eau potable!

## DESCRIPTION DU SYMBOLE

 Ne pas utiliser de silicone contenant de l'acide acétique!

**max.  
≈42°C**

SAFETY FUNCTION (voir pages 34)  
 Grâce à la fonction Safety, il est possible de pré-régler la température maximale par exemple max. 42°C souhaitée.



ÉTALONNAGE (voir pages 34)

Le montage terminé, contrôler la température de l'eau puisée au mitigeur thermostatique. Un étalonnage est nécessaire si la température de l'eau mitigée mesurée au point de puisage diffère sensiblement de celle affichée sur le thermostat.



ENTRETIEN (voir pages 35)

- / Les clapets anti-retour doivent être examinés régulièrement conformément à la norme EN 1717 ou conformément aux dispositions nationales ou régionales quant à leur fonction (au moins une fois par an).
- / Pour assurer le mouvement facile de l'élément thermostatique, le thermostat devrait être placé de temps en temps en position très chaude et très froide.



DIMENSIONS (voir pages 33)



DIAGRAMME DU DÉBIT (voir pages 33)

- ① Douchette
- ② Bec déverseur



PIÈCES DÉTACHÉES (voir pages 37)



ACCESSOIRES EN OPTION (voir pages 37)

ne fait pas partie de la fourniture  
 jeu de rallonge 60 mm #92135000



INSTRUCTIONS DE SERVICE (voir pages 36)



NETTOYAGE (voir pages 32)

DYSFONCTIONNEMENT	ORIGINE	SOLUTION
/ Pas assez d'eau	/ Pression d'alimentation insuffisante / Filtre de l'élément thermostatique encrassé	/ Contrôler la pression / Nettoyer les filtres devant le mitigeur thermostatique et sur la cartouche
/ Circulation opposée, l'eau chaude est comprimée dans l'arrivée d'eau froide et vice versa avec robinet fermé	/ joint-filtre de douchette encrassé	/ Nettoyer le joint-filtre entre la douchette et le flexible
/ La température à la sortie ne correspond pas à la température de réglage	/ Clapet anti-retour encrassé ou défectueux	/ Nettoyer le clapet anti-retour ou le changer éventuellement
/ Le réglage de la température n'est pas possible	/ Le thermostat n'a pas été réglé / Température d'eau chaude trop basse, pas d'eau froide	/ Régler le thermostat / Augmenter la température d'eau chaude entre 42°C et 65°C
/ Bouton à pression du verrouillage de sécurité défectueux	/ Cartouche thermostatique entartrée / La pièce de base a une alimentation inversée (l'eau froide doit être à droite et l'eau chaude à gauche) ou elle est montée à l'envers	/ Changer la cartouche thermostatique / Montez le bloc de fonction à 180° (voir pages 35)
/ Fonctionnement de la poignée difficile	/ Ressort défectueux / Bouton à pression entartré	/ Nettoyer le ressort ou bien le bouton à pression, le changer éventuellement
/ La douchette ou le bec verseur goutte	/ Mécanisme d'arrêt défectueux	/ Changez le mécanisme d'arrêt
	/ De la saleté ou de l'incrustation sur le siège, mécanisme d'arrêt défectueux	/ Nettoyez le mécanisme d'arrêt ou le changez éventuellement



## ⚠ SAFETY NOTES

- ⚠ Gloves should be worn during installation to prevent crushing and cutting injuries.
- ⚠ Children as well as adults with physical, mental and/or sensoric impairments must not use this product without proper supervision. Persons under the influence of alcohol or drugs are prohibited from using this product.
- ⚠ Do not allow the streams of the shower touch sensitive body parts (such as your eyes). An adequate distance must be kept between the shower and you.
- ⚠ The product may not be used as a holding handle. A separate handle must be installed.
- ⚠ The shower system may only be used for bathing, hygienic and body cleaning purposes.
- ⚠ The hot and cold supplies must be of equal pressures.

## INSTALLATION INSTRUCTIONS

- / Prior to installation, inspect the product for transport damages. After it has been installed, no transport or surface damage will be honoured.
- / The pipes and the fixture must be installed, flushed and tested as per the applicable standards.
- / The plumbing codes applicable in the respective countries must be observed.
- / The mesh washer must be insert to protect the overhead shower against incoming dirt by pipework. Incoming dirt leads to defects or/and can damage parts of the shower; such caused faults voids all liability and guarantee claims.

## TECHNICAL DATA

Operating pressure:	max. 1 MPa
Recommended operating pressure:	0,1 - 0,5 MPa
Test pressure:	1,6 MPa (1 MPa = 10 bar = 147 PSI)
Hot water temperature:	max. 70°C
Recommended hot water temp.:	65°C
Thermal disinfection:	max. 70°C/4 min

- / Safety against backflow
- / The product is exclusively designed for drinking water!

## SYMBOL DESCRIPTION



Do not use silicone containing acetic acid!



**max. ≈42°C** SAFETY FUNCTION (see page 34)

The desired maximum temperature for example max. 42°C can be pre-set thanks to the safety function.



ADJUSTMENT (see page 34)

After the installation, the output temperature of the thermostat must be checked. A correction is necessary if the temperature measured at the output differs from the temperature set on the thermostat.



MAINTENANCE (see page 35)

- / The check valves must be checked regularly according to DIN EN 1717 in accordance with national or regional regulations (at least once a year).
- / To guarantee the smooth running of the thermostat, it is necessary from time to time to turn the thermostat from total hot to total cold.



DIMENSIONS (see page 33)



FLOW DIAGRAM (see page 33)

- ① Hand shower
- ② Bath Spout



SPARE PARTS (see page 37)



SPECIAL ACCESSORIES (see page 37)

order as an extra  
extension 60 mm #92135000



OPERATION (see page 36)



CLEANING (see page 32)

FAULT	CAUSE	REMEDY
/ Insufficient water	/ Supply pressure inadequate	/ Check water pressure (If a pump has been installed check to see if the pump is working).
	/ Regulator filter dirty	/ Clean filter in front of the mixer and on the MTC-thermo cartridge
	/ Shower filter seal dirty	/ Clean filter seal between shower and hose
/ Crossflow, hot water being forced into cold water pipe, or vice versa, when mixer is closed	/ Backflow preventers dirty or leaking	/ Clean backflow preventers, exchange if necessary
/ Spout temperature does not correspond with temperature set	/ Thermostat has not been adjusted	/ Adjust thermostat
	/ Hot water temperature too low	/ Increase hot water temperature to 42 °C to 65 °C
/ Temperature regulation not possible	/ thermo cartridge calcified	/ Exchange thermo cartridge
	/ For new installations: basic body incorrectly connected (should be: cold right, hot left) or installed with 180° rotation	/ Install function block turned through 180° (see page 35)
/ Safety stop button not operating	/ Spring defective	/ Clean spring and/or button, exchange if necessary
	/ Button calcified	
/ Valve stiff	/ Shut-off unit damaged	/ Exchange shut-off unit
/ Shower or spout dripping	/ Dirt or sedimentation on valve seat, shut-off unit damaged	/ Clean or exchange shut-off unit



## ⚠ INDICAZIONI SULLA SICUREZZA

- ⚠ Durante il montaggio, per evitare ferite da schiacciamento e da taglio bisogna indossare guanti protettivi.
- ⚠ I bambini e gli adulti affetti da menomazioni fisiche, psichiche e/o sensoriali devono utilizzare il sistema doccia solo sotto sorveglianza. Il prodotto non deve essere utilizzato da persone sotto l'effetto di droghe o alcolici.
- ⚠ Bisogna evitare il contatto fra il getto della doccia e parti del corpo delicate (ad es. gli occhi). Fra il soffione ed il corpo va mantenuta una distanza sufficiente.
- ⚠ Il prodotto non deve essere utilizzato come maniglia, questa deve essere montata separatamente.
- ⚠ Il sistema doccia deve essere utilizzato esclusivamente per l'igiene del corpo.
- ⚠ Attenzione! Compensare le differenze di pressione tra i collegamenti dell'acqua fredda e dell'acqua calda.

## ISTRUZIONI PER IL MONTAGGIO

- / Prima del montaggio è necessario controllare che non ci siano stati danni durante il trasporto. Una volta eseguito il montaggio, non verranno riconosciuti eventuali danni di trasporto o delle superfici.
- / Montare, lavare e controllare tubature e rubinetteria rispettando le norme correnti.
- / Vanno rispettate le direttive di installazione nazionali vigenti nel rispettivo paese.
- / Per proteggere la soffione doccia da eventuali impurità provenienti dalle tubazioni dell'acqua, deve essere inserito il filtro nell'impugnatura della doccia stessa. Tali impurità possono infatti causare difetti e/o danneggiare parti della doccia; in questo caso la Hansgrohe non risponde dei danni.

## DATI TECNICI

- Pressione d'uso: max. 1 MPa  
 Pressione d'uso consigliata: 0,1 - 0,5 MPa  
 Pressione di prova: 1,6 MPa  
 (1 MPa = 10 bar = 147 PSI)
- Temperatura dell'acqua calda: max. 70°C  
 Temp. dell'acqua calda consigliata: 65°C  
 Disinfezione termica: max. 70°C / 4 min
- / Sicurezza antiriflusso
  - / Il prodotto è concepito esclusivamente per acqua potabile!

## DESCRIZIONE SIMBOLO



Non utilizzare silicone contenente acido acetico!



**max.  
≈42°C**

**SAFETY FUNCTION** (vedi pagg. 34)

Grazie alla funzione antiscottature Safety la temperatura massima per esempio max. 42° C desiderata è facilmente regolabile.



**TARATURA** (vedi pagg. 34)

Effettuata l'installazione del miscelatore termostatico bisogna controllare la temperatura di uscita. La taratura è necessaria quando la temperatura dell'acqua misurata sul punto di prelievo non corrisponde a quella fissata sul termostato.



**MANUTENZIONE** (vedi pagg. 35)

- / La valvola di non ritorno deve essere controllata regolarmente come da DIN EN 1717, secondo le normative nazionali e regionali (almeno una volta all'anno).
- / Per garantire la scorrevolezza dell'elemento di regolazione, di tanto in tanto si dovrebbe regolare il termostatico passando da tutto caldo a tutto freddo.



**INGOMBRI** (vedi pagg. 33)



**DIAGRAMMA FLUSSO** (vedi pagg. 33)

- ① Doccetta
- ② Bocca di erogazione



**PARTI DI RICAMBIO** (vedi pagg. 37)



**ACCESSORI SPECIALI** (vedi pagg. 37)

non contenuto nel volume di fornitura  
 prolunga 60 mm #92135000



**PROCEDURA** (vedi pagg. 36)



**PULITURA** (vedi pagg. 32)

PROBLEMA	POSSIBILE CAUSA	RIMEDIO
/ Scarsità d'acqua	/ Pressione di erogazione insufficiente / Filtro dell'unità di regolazione sporco / Guarnizione del filtro della doccia sporca	/ Provare la pressione di erogazione / Pulire/sostituire i filtri / Pulire la guarnizione del filtro tra doccia e flessibile
/ Flusso incrociato; l'acqua calda viene spinta nella tubatura acqua fredda a rubinetteria chiusa o viceversa	/ Antiriflusso sporco o non ermetico	/ Pulire o sostituire l'antiriflusso
/ La temperatura di erogazione diversa da quella impostata	/ Il termostatico non è stato regolato / Temperatura dell'acqua calda	/ Regolare il termostatico / Aumentare la temperatura acqua calda tra 42 °C e 65 °C
/ Impossibile la regolazione temperatura	/ Unità di regolazione piena di calcare / In caso di nuova installazione - collegato male il termostatico (deve essere: acqua fredda a destra e calda a sinistra) o installato ruotato di 180°	/ Sostituire l'unità di regolazione / Ruotare di 180° l'unità di regolazione (vedi pagg. 35)
/ Tasto antiscottatura non funzionante	/ Molla difettosa / Tasto con depositi calcarei	/ Pulire o sostituire la molla o il tasto
/ Rubinetto duro	/ vitone di arresto danneggiato	/ sostituire il vitone di arresto
/ Doccia/scarico gocciola	/ Sporco o depositi nella sede della guarnizione, vitone di arresto danneggiato	/ Pulire o sostituire il vitone di arresto



## INDICACIONES DE SEGURIDAD

- ⚠ Durante el montaje deben utilizarse guantes para evitar heridas por aplastamiento o corte.
- ⚠ Niños, así como adultos con limitaciones corporales, mentales y/o sensoriales no deben utilizar el sistema de duchas sin vigilancia. Personas que se encuentran bajo el efecto de alcohol o drogas, no deben utilizar el sistema de duchas.
- ⚠ Debe evitarse el contacto del chorro del pulverizador con partes sensibles del cuerpo (por ej. ojos). Debe mantenerse una distancia suficiente entre pulverizador y cuerpo.
- ⚠ El producto no debe ser utilizado como un elemento de sujeción. Debe montarse un elemento de sujeción separado.
- ⚠ La grifería solo debe ser utilizada para fines de baño, higiene y limpieza corporal.
- ⚠ Grandes diferencias de presión en servicio entre agua fría y agua caliente deben equilibrarse.

## INDICACIONES PARA EL MONTAJE

- / Antes del montaje se debe examinar el producto contra daños de transporte. Después de la instalación se reconoce ningún daño de transporte o de superficie.
- / Los conductos y la grifería deben montarse, lavarse y comprobarse según las normas vigentes.
- / Es obligatorio el cumplimiento de las directrices de instalación vigentes en el país respectivo.
- / La junta de filtración que se suministra con la ducha mural evita que las partículas de suciedad procedentes de las tuberías lleguen a la ducha mural. Debe colocarse entre el flexo y la ducha mural. Infiltraciones de suciedad deterioran el funcionamiento de la ducha mural y pueden causar daños en el interior de la misma que no están cubiertas por la garantía de Hansgrohe.

## DATOS TÉCNICOS

Presión en servicio:	max. 1 MPa
Presión recomendada en servicio:	0,1 - 0,5 MPa
Presión de prueba:	1,6 MPa (1 MPa = 10 bar = 147 PSI)
Temperatura del agua caliente:	max. 70°C
Temp. recomendada del agua caliente:	65°C
Desinfección térmica:	max. 70°C/4 min

- / Seguro contra el retorno
- / El producto ha sido concebido exclusivamente para agua potable.

## DESCRIPCIÓN DE SÍMBOLOS



No utilizar silicona que contiene ácido acético!



max.  
≈42°C

SAFETY FUNCTION (ver página 34)

Gracias al tope de temperatura se puede graduar la temperatura máxima por ejemplo max. 42°C.



AJUSTE (ver página 34)

Después del montaje deberá comprobarse la temperatura del agua del termostato, en la salida del caño. Una corrección se efectuará siempre y cuando la temperatura del agua tomada a la salida del caño, no corresponda con la indicada en el volante del termostato.



MANTENIMIENTO (ver página 35)

/ Las válvulas anti-retorno tienen que ser controladas regularmente según la norma DIN EN 1717, en acuerdo con las regulaciones nacionales o regionales (una vez al año, por lo menos).

/ Para garantizar el funcionamiento duradero del termostato, el mando del mismo debería girarse de vez en cuando del extremo frío al extremo caliente.



DIMENSIONES (ver página 33)



DIAGRAMA DE CIRCULACIÓN (ver página 33)

- ① Teleducha
- ② Caño de bañera



REPUESTOS (ver página 37)



OPCIONAL (ver página 37)

no incluido en el suministro  
Prolongación 60 mm #92135000



MANEJO (ver página 36)



LIMPIAR (ver página 32)

PROBLEMA	CAUSA	SOLUCIÓN
/ Sale poca agua	/ presión insuficiente	/ comprobar presión
	/ filtro del termoelemento sucio	/ limpiar filtros en las uniones a las tomas de agua caliente y fría y en el cartucho termostático
/ Flujo de agua cruzada agua caliente entra en la tubería del agua fría o al revés	/ Filtro de la teleducha sucio	/ Limpiar/Cambiar filtro entre flexo y teleducha
	/ válvula antirretorno sucia o pierde	/ limpiar/cambiar válvula
/ Temperatura del agua no corresponde a lo marcado	/ termostato no ha sido ajustado	/ ajustar termostato
	/ Temperatura del agua caliente demasiado baja	/ aumentar temperatura del agua caliente a 42° - 65° C.
/ No es posible regular la temperatura	/ Termoelemento calcificado o desgastado	/ cambiar termoelemento
	/ cuerpo empotrado mal montado (debe estar: frío = derecha) o instalado girado en 180°	/ girar embellecedor en 180° (ver página 35)
/ Botón de tope no funciona	/ muelle defecto	/ limpiar y aplicar una fina capa de grasa en el muelle y el pulsador
	/ botón lleno de cal	/ limpiar y aplicar una fina capa de grasa en el muelle y el pulsador
/ Llave de paso va duro	/ montura dañada	/ cambiar montura
/ Pierde permanentemente agua por el caño	/ Suciedad/Sedimentaciones en el asiento de la llave, o llave dañada	/ Limpiar/Cambiar llave de paso



## ⚠ VEILIGHEIDSLINSTRUCTIES

- ⚠ Bij de montage moeten ter voorkoming van knel- en snijwonden handschoenen worden gedragen.
- ⚠ Kinderen en volwassenen met lichamelijke, geestelijke en/of sensorische beperkingen mogen het douchesysteem niet zonder toezicht gebruiken. Personen onder invloed van alcohol of drugs mogen het douchesysteem niet gebruiken.
- ⚠ Het contact van de douchestraal met gevoelige lichaamsdelen (bijv. ogen) moet worden voorkomen. Er moet voldoende afstand tussen douche en lichaam aangehouden worden.
- ⚠ Het product mag niet als handgreep worden gebruikt. Er moet een aparte handgreep gemonteerd worden.
- ⚠ Het douchesysteem mag alleen voor het wassen, hygiënische doeleinden en voor de lichaamreiniging worden gebruikt.
- ⚠ Grote drukverschillen tussen de koud- en warmwatertoevoer dienen vermeden te worden.

## MONTAGE-INSTRUCTIES

- / Vóór de montage moet het product gecontroleerd worden op transportschade. Na de inbouw wordt geen transport- of oppervlakteschade meer aanvaard.
- / De leidingen en armaturen moeten gemonteerd, gespoeld en gecontroleerd worden volgens de geldige normen.
- / De in de overeenkomstige landen geldende installatierichtlijnen moeten nageleefd worden.
- / Het bij de hoofddouche verpakte zeefje moet worden ingebouwd om vuil uit de waterleiding te weren. Vuil uit de leidingen kan de werking van de hoofddouche negatief beïnvloeden en/of de hoofddouche beschadigen. Voor deze schade is Hansgrohe niet verantwoordelijk.

## TECHNISCHE GEGEVENS

- Werkdruk: max. max. 1 MPa  
 Aanbevolen werkdruk: 0,1 - 0,5 MPa  
 Getest bij: 1,6 MPa  
(1 MPa = 10 bar = 147 PSI)  
 Temperatuur warm water: max. 70°C  
 Aanbevolen warm water temp.: 65°C  
 Thermische desinfectie: max. 70°C / 4 min
- / Beveiligd tegen terugstromen
  - / Het product is uitsluitend ontworpen voor drinkwater!

## SYMBOOLBESCHRIJVING



Gebruik geen zuurhoudende silicone!



**max.  
≈42°C**

SAFETY FUNCTION (zie blz. 34)

Dankzij de Safety Function kan de gewenste maximale temperatuur van bijv. max. 42° C van te voren worden ingesteld.



INSTELLEN (zie blz. 34)

Na montage dient de uitstroomtemperatuur van de thermostaat gecontroleerd te worden. Een correctie is noodzakelijk als de aan het tappunt gemeten temperatuur afwijkt van de op de thermostaat ingestelde temperatuur.



ONDERHOUD (zie blz. 35)

/ Keerklappen moeten volgens DIN EN 1717 regelmatig en volgens plaatselijk geldende eisen op het functioneren gecontroleerd worden. (Tenminste een keer per jaar)

/ Om het soepel lopen van de regelenheid te garanderen moet de thermostaat van tijd tot tijd op heel koud en heel warm worden ingesteld.



MATEN (zie blz. 33)



DOORSTROOMDIAGRAM (zie blz. 33)

① Handdouche

② Baduitloop



SERVICE ONDERDELEN (zie blz. 37)



TOEBEHOREN (zie blz. 37)

behoort niet tot het leveringspakket

Verlengstuk 60 mm #92135000



BEDIENING (zie blz. 36)



REINIGEN (zie blz. 32)

STORING	OORZAAK	OPLOSSING
/ Weinig water	/ Druk te laag / Vuilzeef van thermo-element verstopt / Zeefdichting handdouche verstopt	/ Druk controleren / Vuilvangzeefjes en zeefjes van regelenheid reinigen / Zeefdichting handdouche reinigen
/ Kruisstroom, warm water stroomt in gesloten toestand in koud water leiding of omgekeerd	/ Terugslagkleppen vervuild of defect	/ Terugslagkleppen reinigen dan wel uitwisselen
/ Uitstroomtemperatuur komt niet met ingestelde temperatuur overeen	/ Thermostaat niet ingesteld / Temperatuur van warm water te laag	/ Thermostaat instellen / Warmwater toevoer verhogen min. 42°C naar 65°C
/ Temperatuur niet regelbaar	/ regelenheid verkalkt / Bij nieuwe installaties: basisgarnituur verkeerd aangesloten (moet zijn koud rechts en warm links) of 180° gedraaid gemonteerd	/ regelenheid uitwisselen / Functieblok 180° draaien (zie blz. 35)
/ Safety Stop knop op thermostaatgreep functioneert niet	/ Veer defect / Drukknop verkalkt	/ Veer en/of drukknop reinigen dan wel uitwisselen
/ Kraan draait zwaar	/ bovendeeel beschadigd	/ Bovendeeel uitwisselen
/ Douche/uitloop lekt	/ Vuil of verkalking op de zitting, bovendeeel beschadigd	/ Bovendeeel reinigen of omstelling uitwisselen

## ⚠ SIKKERHEDSANVISNINGER

- ⚠ Ved monteringen skal der bruges handsker for at undgå kvæstelser og snitsår.
- ⚠ Børn som også voksne med fysiske, mentale og/eller sensoriske begrænsninger må ikke bruge brusersystemet uden opsyn. Personer som er under indflydelse af alkohol eller narkotika må ikke bruge brusersystemet.
- ⚠ Bruserstrålens kontakt med sensitive områder (f.eks. øjne) skal undgås. Der skal være en tilstrækkelig afstand mellem bruseren og kroppen.
- ⚠ Produktet må ikke bruges som håndtag. Der skal monteres et separat håndtag.
- ⚠ Brusersystemet må kun bruges til bade-, hygiejne og rengøringsformål.
- ⚠ Større trykforskelle mellem koldt og varmt vand bør udjævnes.

## MONTERINGSANVISNINGER

- / Før monteringen skal produktet kontrolleres for transportskader. Efter monteringen godkendes transportskader eller skader på overfladen ikke længere.
- / Ledningerne og armaturerne skal monteres, skylles og kontrolleres iht. de gældende standarder.
- / Installationsbestemmelserne, der gælder i det enkelte land, skal overholdes.
- / Den vedlagte smudsfangssi skal indsættes i bruseren for at undgå snavs fra rørsystemet. Indskyllet snavs kan have indflydelse på bruserens funktion og/eller føre til beskadigelser på håndbruserens funktionsdele.

## TEKNISKE DATA

Driftstryk:	max. 1 MPa
Anbefalet driftstryk:	0,1 - 0,5 MPa
Prøvetryk:	1,6 MPa (1 MPa = 10 bar = 147 PSI)
Varmtvandstemperatur:	max. 70°C
Anbefalet varmtvandstemperatur:	65°C
Termisk desinfektion:	max. 70°C/4 min

/ Med indbygget kontraventil

/ Produktet er udelukkende beregnet til drikkevand!

## SYMBOLBESKRIVELSE



Der må ikke benyttes eddikesyreholdig silikone!



**max. ≈42°C** SAFETY FUNCTION (se s. 34)

Takket være Safety varmtvands-begrænsningen kan maksimaltemperaturen forudindstilles eksempel max. 42°C.



FORINDSTILLING (se s. 34)

Efter monteringen skal termostatsens udløbstemperatur kontrolleres. Såfremt den målte vandtemperatur afviger fra den på termostaten viste forindstilling er en korrigering af skalagrebet nødvendig.



SERVICE (se s. 35)

- / Ifølge DIN EN 1717 skal gennemstrømningsbegrænsere i overensstemmelse med nationale regler afprøves regelmæssigt (mindst en gang om året).
- / For at sikre optimal funktion af termostaten, bør termostaten fra tid til anden motioneres (stilles skiftevis helt varm og helt kold).



MÅLENE (se s. 33)



GENNEMSTRØMNINGSDIAGRAM (se s. 33)

- ① Håndbruser
- ② Kartud



RESERVEDELE (se s. 37)



SPECIALTILBEHØR (se s. 37)

ikke med i leveringsomfang  
Forlængersæt 60 mm #92135000



BRUGSANVISNING (se s. 36)



RENGØRING (se s. 32)

FEJL	ÅRSAG	HJÆLP
/ For lidt vand	/ Forsyningstrykket er ikke højt nok / Smudsfangsien er snavset	/ Afprøv forsyningstrykket / Rengør smudsfangsi foran termostaten og på termostat-elementet
/ Kryds-flow, varmt vand i koldtandsledningen og omvendt	/ Sien mellem bruser og slange er snavset / Kontraventilen er snavset eller utæt.	/ Rengør sien mellem bruser og slange / Rengør kontraventilen eller udskift den evt.
/ Udløbstemperaturen stemmer ikke overens med den indstillede temperatur	/ Termostaten er ikke justeret / For lav varmtvands-temperatur	/ Juster termostaten / Forhøj varmtvands-temperaturen fra 42°C til 65°C
/ Temperaturregulering ikke mulig	/ katuschen er tilkalket / Ved ny-installation er vandtilslutningen forbyttet (skal være koldt til højre - varmt til venstre eller også er grundkroppen drejet 180°)	/ Udskift katuschen / Vend indbygningsdelen 180° (se s. 35)
/ Sikkerhedsspærren er ude af funktion	/ Defekt fjeder / Trykknappen tilkalket	/ Rengør fjeder og trykknop eller udskift delene
/ Ventilen går trægt	/ Beskadiget afspærrings-ventil	/ Udskift afspærringsventilen
/ Bruser/kartud drypper	/ Snavs eller kalk på pakningen, beskadiget afspærringsventil	/ Rengør afspærrings-ventil eller udskift evt.





## ⚠ AVISOS DE SEGURANÇA

- ⚠ Durante a montagem devem ser utilizadas luvas de protecção, de modo a evitar ferimentos resultantes de entalamentos e de cortes.
- ⚠ Crianças e adultos com deficiências motoras, mentais e/ou sensoriais não podem utilizar o sistema de duche sem monitorização. Pessoas que estejam sob a influência de álcool ou drogas não podem utilizar o sistema de duche.
- ⚠ Deve-se evitar o contacto dos jactos de água com partes do corpo sensíveis (p. ex. olhos). É necessário manter uma distância suficiente entre o chuveiro e o corpo.
- ⚠ O produto não pode ser utilizado como pega de apoio. Tem que ser montada uma pega separada.
- ⚠ O sistema de duche só pode ser utilizado para fins de higiene pessoal.
- ⚠ Grandes diferenças entre as pressões das águas quente e fria devem ser compensadas.

## AVISOS DE MONTAGEM

- / Antes da montagem deve-se controlar o produto relativamente a danos de transporte. Após a montagem não são aceites quaisquer danos de transporte ou de superfície.
- / As tubagens e a torneira têm que ser montadas, enxaguadas e verificadas de acordo com as normas em vigor.
- / As prescrições de instalação válidas nos respetivos países devem ser respeitadas.
- / O filtro de rede deve ser colocado para proteger o chuveiro de areias e resíduos provenientes da tubagem. Resíduos e areias podem danificar componentes, ou provocar mau funcionamento do chuveiro; as avarias assim provocadas anulam a nossa responsabilidade e anulam a nossa garantia.

## DADOS TÉCNICOS

Pressão de funcionamento:	max. 1 MPa
Pressão de func. recomendada:	0,1 - 0,5 MPa
Pressão testada:	1,6 MPa
	(1 MPa = 10 bar = 147 PSI)
Temperatura da água quente:	max. 70°C
Temp. água quente recomendada:	65°C
Desinfecção térmica:	max. 70°C/4 min

- / Função anti-retorno e anti-vácuo
- / Este produto foi única e exclusivamente concebido para água potável!

## DESCRIÇÃO DO SÍMBOLO



Não utilizar silicone que contenha ácido acético!

**max.  
≈42°C**

SAFETY FUNCTION (ver página 34)

Graças à função de segurança pode-se regular a temperatura máxima por exemplo max. 42°C.



AFINAÇÃO (ver página 34)

É necessária correcção se a temperatura medida no ponto de saída diferir da temperatura marcada na escala.



MANUTENÇÃO (ver página 35)

/ As válvulas anti-retorno devem ser verificadas regularmente de acordo com a DIN EN 1717 segundo os regulamentos nacionais ou regionais (pelo menos uma vez por ano).

/ Para garantir um funcionamento suave do elemento termostático é necessário de vez em quando rodar totalmente o manípulo da termostática da posição quente para a fria.



MEDIDAS (ver página 33)



FLUXOGRAMA (ver página 33)

- ① Chuveiro de mão
- ② Entrada de banheira



PEÇAS DE SUBSTITUIÇÃO (ver página 37)



ACESSÓRIOS ESPECIAIS (ver página 37)

não incluído no volume de fornecimento  
Crescente 60 mm #92135000



FUNCIONAMENTO (ver página 36)



LIMPEZA (ver página 32)

FALHA	CAUSA	SOLUÇÃO
/ Água insuficiente	/ Pressão não adequada / Filtro do regulador sujo / Filtro do vedante do chuveiro sujo	/ Verificar a pressão da água / Limpar o filtro entre o chuveiro e o tubo flexível / Limpar o filtro entre o chuveiro e o tubo flexível
/ Fluxos cruzados, água quente a ser forçada a entrar no tubo da água fria, ou vice-versa, quando a misturadora está fechada.	/ Válvula anti-retorno suja ou com fugas	/ Limpar a válvula antiretorno, substitua se necessário
/ A temperatura da água não corresponde à temperatura seleccionada	/ A misturadora termos tática não foi ajustada / Temperatura da água quente muito baixa	/ Ajustar a misturadora termostática / Aumentar a temperatura da água quente para 42° C a 65° C.
/ Não é possível regular a temperatura	/ Regulador da temperatura calcificado / Para novas instalações: Corpo instalado incorrectamente (deve ser: fria direita, quente esquerda) ou instalado com uma rotação de 180°	/ Limpar regulador da temperatura / Instalar o corpo virado 180° (ver página 35)
/ Botão de segurança não funciona	/ Mola defeituosa / Botão calcificado	/ Limpar a mola e/ou o botão, substitua se necessário
/ Válvula de corte perra	/ Unidade de corte danificada.	/ Substituir unidade de corte
/ Duche/bica a pingar	/ Sujidade ou sedimentação no assento da válvula	/ Limpar ou substituir a unidade de corte



## ⚠ WSKAZÓWKI BEZPIECZEŃSTWA

- ⚠ Aby uniknąć zranień, takich jak zgniecenia czy przecięcia, podczas montażu należy nosić rękawice.
- ⚠ Zarówno dzieci, jak i dorośli z fizycznymi, psychicznymi i/lub sensorycznymi ograniczeniami nie mogą korzystać z prysznica bez opieki. Osoby znajdujące się pod wpływem alkoholu lub narkotyków nie mogą korzystać z prysznica.
- ⚠ Należy unikać kontaktu strumienia wyływającego z głowicy z wrażliwymi częściami ciała (np. oczami). Należy zachowywać odpowiednią odległość pomiędzy głowicą a ciałem.
- ⚠ Produktu nie wolno używać jako uchwytu do trzymania się. Należy zamontować osobny uchwyt.
- ⚠ Prysznic może być używany tylko do kąpieli, higieny i czyszczenia ciała.
- ⚠ Znaczne różnice ciśnień na dopływach ciepłej i zimnej wody muszą zostać wyrównane.

## WSKAZÓWKI MONTAŻOWE

- / Przed montażem należy skontrolować produkt pod kątem szkód transportowych. Po montażu nie widać żadnych szkód transportowych ani szkód na powierzchni.
- / Przewody i armatura muszą być montowane, płukane i kontrolowane według obowiązujących norm.
- / Należy przestrzegać wytycznych instalacyjnych obowiązujących w danym kraju.
- / Znajdujące się przy prysznicu siłko musi zostać zainstalowane, aby zatrzymać zanieczyszczenia z instalacji. Przedostające się zanieczyszczenia mogą mieć ujemny wpływ na działanie i/lub prowadzić do usterek w działaniu elementów prysznica. Za powstałe z tego tytułu szkody firma Hansgrohe nie ponosi odpowiedzialności.

## DANE TECHNICZNE

Ciśnienie robocze: maks. 1 MPa  
 Zalecane ciśnienie robocze: 0,1 - 0,5 MPa  
 Ciśnienie próbne: 1,6 MPa  
 (1 MPa = 10 bary = 147 PSI)

Temperatura wody gorącej: maks. 70°C  
 Zalecana temperatura wody gorącej: 65°C  
 Dezynfekcja termiczna: maks. 70°C/4 min

- / Zabezpieczony przed przepływem zwrotnym
- / Produkt przeznaczony wyłącznie do wody pitnej!

## OPIS SYMBOLU



Nie stosować silikonów zawierających kwas octowy!

max.  
≈42°C

SAFETY FUNCTION (patrz strona 34)

Dzięki funkcji zabezpieczającej można przestawić żądaną maksymalną temperaturę np. na maks. 42°C.



USTAWIANIE (patrz strona 34)

Po ukończeniu montażu należy sprawdzić temperaturę ciepłej wody na wylocie z termostatu. Korekta będzie konieczna wtedy, gdy zmierzona temperatura na wylocie różni się od temperatury ustawionej na termostacie.



KONSERWACJA (patrz strona 35)

/ Zgodnie z normą DIN EN 1717, krajowymi i miejscowymi przepisami, działanie zabezpieczeń przed przepływem zwrotnym musi być kontrolowane (przynajmniej raz w roku).

/ Aby zachować łatwość obsługi termostatu, od czasu do czasu należy go przekręcić na całkiem zimną i na całkiem ciepłą wodę.



WYMIARY (patrz strona 33)



SCHEMAT PRZEPŁYWU (patrz strona 33)

- ① Prysznic ręczny
- ② Wylewka wannowa



CZĘŚCI SERWISOWE (patrz strona 37)



WYPOSAŻENIE SPECJALNE (patrz strona 37)

Nie jest częścią dostawy  
 Przedłużka 60 mm #92135000



OBŚLUGA (patrz strona 36)



CZYSZCZENIE (patrz strona 32)

USTERKA	PRZYCZYNA	POMOC
/ Mała ilość wody	/ Zbyt niskie ciśnienie zasilające / Zabrudzone siłko przy wkładzie termostatycznym / Zabrudzona uszczelka z siłkiem w prysznicu	/ Sprawdzić ciśnienie w instalacji / Wyczyścić siłka przed termostatem i we wkładzie termostatycznym / Oczyszczyć uszczelkę z siłkiem pomiędzy prysznicem a węzłem
/ Przepływ krzyżowy, woda ciepła przy zamkniętej armaturze wpływa do przewodu wody zimnej lub odwrotnie	/ Zabrudzone/uszkodzone zabezpieczenie przed przepływem zwrotnym	/ Wyczyścić wzgl. wymienić zabezpieczenie przed przepływem zwrotnym
/ Temperatura wody nie zgadza się z ustawioną wartością	/ Termostat nie został wyregulowany / Za niska temperatura ciepłej wody	/ Przeprowadzić regulację termostatu / Podwyższyć temperaturę wody ciepłej na 42°C do 65°C
/ Brak możliwości regulacji temperatury	/ Wkład termostatyczny zakamieniony / Przy nowej instalacji niewłaściwie podłączony korpus (powinno być: zimna po prawej, ciepła po lewej) albo zamontowano z przekręceniem o 180°	/ Wymienić wkład termostatyczny / Blok funkcyjny obrócić o 180° (patrz strona 35)
/ Złe funkcjonowanie przycisku zabezpieczającego	/ Uszkodzona sprężynka / przycisk zakamieniony	/ Wyczyścić wzgl. wymienić sprężynkę lub przycisk i lekko nasmarować
/ Zawór pracuje z wysiłkiem	/ Uszkodzony górny element zamykający	/ Wymienić górny element zamykający
/ Wyciekająca woda z główki prysznicowej lub wylewki	/ Brud lub osady na gnieździe uszczelniającym, uszkodzenie górnego elementu zamykającego	/ Oczyszczyć lub. wymienić element zamykający



## ⚠ BEZPEČNOSTNÍ POKYNY

- ⚠ Pro zabránění řezným zraněním a pohmožděninám je nutné při montáži nosit rukavice.
- ⚠ Děti a dospělá osoba s tělesným, duševním a/nebo smyslovým postižením nesmí produkt používat bez dozoru. Osoby pod vlivem alkoholu nebo drog nesmí produkt používat.
- ⚠ Je nutné zabránit kontaktu vodních paprsků sprchy s měkkými částmi těla (např. očima). Je nutné dodržovat dostatečný odstup mezi sprchou a tělem.
- ⚠ Produkt nesmí být používán jako madlo. Je nutné namontovat samostatné madlo.
- ⚠ Produkt smí být používán pouze ke koupání a za účelem tělesné hygieny.
- ⚠ Je nutné vyrovnat velké rozdíly tlaku mezi přípoji studené a teplé vody.

## POKYNY K MONTÁŽI

- / Před montáží je třeba produkt zkontrolovat, zda nebyl při transportu poškozen. Po zabudování nebudou uznány žádné škody způsobené transportem nebo poškození povrchu.
- / Vedení a armatura musí být namontovány, propláchnuty a otestovány podle platných norem.
- / Je třeba dodržovat montážní pravidla platná v dané zemi.
- / Do přívodu musí být zabudováno se sprchou dodávané sítko, aby zachycovalo nečistoty vyplavené z vodovodní sítě. Vyplavené nečistoty mohou ovlivnit funkci sprchy a nebo mohou vést i k jejímu poškození. Na takto vzniklé škody se nevztahuje záruka firmy Hansgrohe.

## TECHNICKÉ ÚDAJE

Provozní tlak:	max. 1 MPa
Doporučený provozní tlak:	0,1 - 0,5 MPa
Zkušební tlak:	1,6 MPa (1 MPa = 10 bar = 147 PSI)
Teplota horké vody:	max. 70°C
Doporučená teplota horké vody:	65°C
Tepelná desinfekce:	max. 70°C/4 min

- / Vlastní čištění proti zpětnému nasátí.
- / Výrobky Hansgrohe jsou vhodné pro přímý kontakt s pitnou vodou.

## POPIS SYMBOLŮ

 Nepoužívat silikon s obsahem kyseliny octové!

**max.  
≈42°C**

SAFETY FUNCTION (viz strana 34)

Díky Safety Function je možné předem nastavit nejvyšší požadovanou teplotu, např. max. 42°C.



NASTAVENÍ (viz strana 34)

Po ukončení montáže se musí zkontrolovat teplota vody vytékající z termostatu. Pokud se teplota změněná v místě odběru liší od teploty nastavené na termostatu, je nutné provést korekci.



ÚDRŽBA (viz strana 35)

- / U zpětných ventilů se musí podle DIN EN 1717 v souladu s národními nebo regionálními předpisy testovat jejich funkčnost (alespoň jednou ročně).
- / Aby byl zajištěn lehký chod regulační jednotky, měl by se termostat čas od času nastavit na úplně horkou a úplně studenou vodu.



ROZMĚRY (viz strana 33)



DIAGRAM PRŮTOKU (viz strana 33)

- ① Ruční sprcha
- ② Vanový vtok



SERVISNÍ DÍLY (viz strana 37)



ZVLÁŠTNÍ PŘÍSLUŠENSTVÍ (viz strana 37)

není součástí dodávky  
prodloužení 60 mm #92135000



OVLÁDÁNÍ (viz strana 36)



ČIŠTĚNÍ (viz strana 32)

PORUCHA	PŘÍČINA	ODSTRANĚNÍ
/ Málo vody	/ Nízký tlak v přívodu. / Zanesený lapač nečistot v regulační jednotce	/ Zkontrolovat tlak v potrubí / Vyčistit lapače nečistot před termostatem a na regulační jednotce
/ Křížení toků, teplá voda se při zavřené armatuře tlačí do přívodu studené vody nebo naopak	/ Sítko v těsnění u sprchy zanesené / Znečištěný nebo netěsný zpětný ventil	/ Vyčistit sítko v těsnění mezi sprchou a hadicí / Zpětný ventil vyčistit, případně vyměnit
/ Teplota u výtoku nesouhlasí s nastavenou teplotou	/ Teplota u výtoku nesouhlasí s nastavenou teplotou / Nízká teplota teplé vody	/ Nastavit termostat / Teplotu horké vody zvýšit na 42°C až 65°C
/ Nelze regulovat teplotu	/ regulační jednotka zanesena vodním kamenem / U nové instalace: obráceně připojené základní těleso (má být studená vpravo, teplá vlevo) nebo zabudované otočené o 180°	/ vyměnit regulační jednotku / Funkční blok zabudovat otočený o 180° (viz strana 35)
/ Tlačítko bezpečnostní pojistky je nefunkční	/ Vadná pružina / Tlačítka zanesené vodním kamenem	/ Pružinu nebo tlačítko očistit a lehce potřít tukem, případně vyměnit
/ Cieška praca zaworu	/ horní uzavírací prvek poškozen	/ vyměnit horní uzavírací prvek
/ sprcha nebo výtok odkapává	/ Nečistoty nebo usazeniny na těsnícím sedle	/ vyčistit resp. vyměnit horní uzavírací prvek

## ⚠ BEZPEČNOSTNÉ POKYNY

- ⚠ Pri montáži musíte nosiť rukavice, aby ste predišli pomliaždeninám a rezným poraneniam.
- ⚠ Produkt nesmú bez dozoru používať deti, ako aj dospelé osoby s telesným, duševným a/alebo zmyslovým postihnutím. Produkt nesmú používať ani osoby, ktoré sú pod vplyvom alkoholu alebo drog.
- ⚠ Vyhýbajte sa kontaktu vodného lúča sprchy s citlivými miestami tela (napr. oči). Dodržiavajte dostatočnú vzdialenosť medzi sprchou a telom.
- ⚠ Výrobok sa nesmie používať ako držadlo. K tomu účelu sa musí namontovať samostatné držadlo.
- ⚠ Produkt sa smie používať len na kúpanie a telesnú hygienu.
- ⚠ Veľké rozdiely v tlaku medzi prípojkami studenej a teplej vody musia byť vyrovnané.

## POKYNY PRE MONTÁŽ

- / Pred montážou musíte produkt skontrolovať, či nebol počas transportu poškodený. Po zabudovaní nebudú uznané žiadne škody spôsobené transportom alebo poškodenia povrchu.
- / Ledningarna och blandaren måste monteras, spolns igenom och kontrolleras enligt de gällande normerna.
- / Je potrebné dodržiavať smernice o inštalácii, ktoré sú práve teraz platné v krajinách.
- / Do prívodu musí byť zabudované so sprchou dodávané sítko, aby zachytilo nečistoty vyplavené z vodovodnej siete. Vyplavené nečistoty môžu ovlivniť funkciu sprchy, alebo spôsobiť jej poškodenie. Na takto vzniknuté škody sa nevzťahuje záruka firmy Hansgrohe.

## TECHNICKÉ ÚDAJE

Prevádzkový tlak: max. 1 MPa  
 Doporučený prevádzkový tlak: 0,1 - 0,5 MPa  
 Skúšobný tlak: 1,6 MPa  
 (1 MPa = 10 bar = 147 PSI)

Teplota teplej vody: max. 70°C  
 Doporučená teplota teplej vody: 65°C  
 Termická dezinfekcia: max. 70°C/4 min

- / Vlastná poisťka proti spätnému nasatiu.
- / Výrobok je koncipovaný výhradne pre pitnú vodu!

## POPIS SYMBOLOV



Nepoužívať silikón s obsahom kyseliny octovej!



**max. ≈42°C** SAFETY FUNCTION (viď strana 34)

Vďaka Safety Function je možné vopred nastaviť najvyššiu požadovanú teplotu, napr. max. 42°C.



**NASTAVENIE** (viď strana 34)

Po ukončení montáže sa musí skontrolovať teplota vody vytekajúcej z termostatu. Pokiaľ sa teplota nameraná na mieste odberu líši od teploty nastavenej na termostate, je nutné vykonať korekciu.



**ÚDRŽBA** (viď strana 35)

- / Pri spätných ventiloch sa musí podľa DIN EN 1717 v súlade s národnými alebo regionálnymi predpismi testovať ich funkčnosť (aspoň raz ročne).
- / Aby bol zaistený ľahký chod regulačnej jednotky, mal by sa termostat z času čas nastaviť na maximálne horúcu a maximálne studenú vodu.



**ROZMERY** (viď strana 33)



**DIAGRAM PRIETOKU** (viď strana 33)

- ① Ručná sprcha
- ② Vaňový vtok



**SERVISNÉ DIELY** (viď strana 37)



**ZVLÁŠTNE PRÍSLUŠENSTVO** (viď strana 37)

nie je súčasťou dodávky  
 Predĺženie 60 mm #92135000



**OBSLUHA** (viď strana 36)



**ČISTENIE** (viď strana 32)

PORUCHA	PRÍČINA	POMOC
/ Málo vody	/ Nízky tlak v prívode. / Zanesený lapač nečistôt v regulačnej jednotke / Sítko v tesnení sprchy je znečistené	/ Skontrolovať tlak v potrubí / Vyčistiť filter pred termostatom a na regulačnej jednotke / Vyčistiť sítko tesnení medzi sprchou a hadicou
/ Kríženie tokov, teplá voda sa pri uzavretej armatúre tlačí do prívodu studenej alebo naopak	/ Znečistený alebo netesný spätný ventil	/ Spätný ventil vyčistiť, prípadne vymeniť
/ Teplota na výtoku nesúhlasí s nastavenou teplotou	/ Nebol nastavený termostat / Nízka teplota teplej vody	/ Nastaviť termostat / Teplotu teplej vody zvýšiť na 42°C až 65°C
/ Nie je možné regulovať teplotu	/ Regulačná jednotka zanesená vodným kameňom / Pri novej inštalácii: naopak pripojené základné teleso (má byť studená vpravo, teplá vľavo) alebo zabudované otočené o 180°	/ Vymeniť regulačnú jednotku / Funkčný blok zabudovať o 180° (viď strana 35)
/ Tlačidlo bezpečnostnej poisťky je nefunkčné	/ Vadná pružina / Tlačidlo zanesené vodným kameňom	/ Pružinu alebo tlačidlo vyčistiť a zľahka potrieť tukom, prípadne vymeniť
/ Ventil s ťažkým pohybom	/ Poškodená uzatváracia horná časť	/ Vymeniť uzatváraciu hornú časť
/ Sprcha alebo odtok kvapká	/ Nečistoty alebo usadeniny na tesnacom sedle	/ Vyčistiť resp. vymeniť uzatváraciu hornú časť

### △ 安全技巧

- △ 装配时为避免挤压和切割受伤，必须戴上手套。
- △ 不得让儿童和肢体、精神或意识有障碍的成人在不受监管的情况下使用淋浴系统。受酒精或毒品影响的人员不得使用淋浴系统。
- △ 必须避免让身体敏感部位（如眼睛）接触到莲蓬头喷水。必须保持莲蓬头与人头之间有足够的距离。
- △ 该产品不得作扶柄使用。必须安装单独的扶柄。
- △ 淋浴系统只允许作为洗浴、卫生和洁身之用。
- △ 冷热水管间过大的压力差必须予以平衡。

### 安装提示

- / 安装前必须检查产品是否受到运输损害。安装后将不认可运输损害或表面损伤。
- / 管道和阀门必须根据通用标准进行安装、冲洗和检查。
- / 请遵守当地国家现行的安装规定。
- / 必须装上花洒所附带的滤网密封垫，以过滤管道里的杂质污物。杂质污物会影响花洒的功能和或损坏花洒的功能部件，由此而产生的产品损坏不属于汉斯格雅的保修范围。

### 技术参数

工作压力:	最大 1 MPa
推荐工作压力:	0,1 - 0,5 MPa
测试压强:	1,6 MPa
	(1 MPa = 10 bar = 147 PSI)
热水温度:	最大 70°C
推荐热水温度:	65°C
热力消毒:	最大 70°C / 4 分钟

- / 自动防止回流
- / 该产品专为饮用水设计！

### 符号说明



请勿使用含有乙酸的硅！



安全功能 (参见第页 34)

恒温阀芯的安全功能可以预先设定所希望的最高出水温度，例如最高温度为42°C



调节 (参见第页 34)

安装完成后必须检查调温器的出水温度。如在取水处测量所得的温度与调温器上设定的温度有偏差，那么必须进行调整。



保养 (参见第页 35)

/ 单向阀必须在符合国家或当地的法律的情况下按照DIN EN 1717定期检查（至少一年一次）。

/ 为了保证恒温器的稳定运转，请务必定期从最热到最冷转动调温器。



大小 (参见第页 33)



流量示意图 (参见第页 33)

- ① 手持花洒
- ② 浴缸出水口



备用零件 (参见第页 37)



选装附件 (参见第页 37)

不在供货范围内

加长件 60 mm #92135000



操作 (参见第页 36)



清洗 (参见第页 32)

问题	原因	补救
/ 龙头出水量小	/ 水压不足 / 调压器过滤网脏污 / 花洒滤网有垃圾堵塞	/ 检查总水压 / 清洁龙头前面和MTC恒温阀芯的过滤网。 / 清洗花洒和软管间的过滤网
/ 串水，在龙头关闭的状态下，热水被强迫流入冷水管路，或者相反。	/ 单向阀有垃圾堵塞或漏水	/ 清洗单向阀，如有必要则更换新的
/ 龙头出水温度和温度设定的不符	/ 恒温阀芯未被调节 / 热水温度过低	/ 调节恒温器 / 将热水温度从42°C升高到65°C
/ 水温无法调节	/ 恒温阀芯表面结垢 / 对于新的安装：基体连接不正确（可能是：右冷，左热）或者安装时旋转180°	/ 更换恒温阀芯 / 安装功能块时，旋转180° (参见第页 35)
/ 安全停止按钮不工作	/ 弹簧损坏 / 按钮僵化	/ 清洁弹簧和或按钮，并视需要更换
/ 阀门不灵活	/ 关闭部件损坏	/ 更换关闭部件
/ 花洒或龙头出水嘴滴水	/ 在阀体上有灰尘或水垢，阀芯损坏	/ 清洗或更换闭锁阀芯



## ▲ УКАЗАНИЯ ПО ТЕХНИКЕ БЕЗОПАСНОСТИ

- ▲ Во время монтажа следует надеть перчатки во избежание прищемления и порезов.
- ▲ Дети, а также взрослые с физическими, умственными и/или сенсорными недостатками должны пользоваться изделием только под присмотром. Запрещается пользоваться изделием в состоянии алкогольного или наркотического опьянения.
- ▲ Не допускайте попадания струи воды из разбрызгивателя на чувствительные части тела (например, на глаза). Разбрызгиватель следует устанавливать на достаточном расстоянии от тела.
- ▲ Изделие запрещается использовать в качестве рукоятки. Следует устанавливать специальную рукоятку.
- ▲ Изделие разрешается использовать только в гигиенических целях: для принятия ванны и личной гигиены.
- ▲ донного клапа. Перед установкой смесителя необходимо регулировочными кранами выровнять авление холодной и горячей воды при помощи вентилей регулирующих подачу воды в квартиру.

## УКАЗАНИЯ ПО МОНТАЖУ

- / Перед монтажом следует проверить изделие на предмет повреждений при перевозке. После монтажа претензии о возмещении ущерба за повреждения при перевозке или повреждения поверхностей не принимаются.
- / Трубы и арматура должны быть установлены, промыты и проверены в соответствии с действующими нормами.
- / Необходимо соблюдать требования по монтажу, действующие в соответствующих странах.
- / Для предотвращения попадания частиц грязи из водопроводной сети необходимо установить фильтр, прилагаемый к ручному душу. Частицы грязи могут нарушить отдельные функции и/или привести к повреждению функциональных деталей ручного душа, Hansgrohe не несет ответственность за повреждения вследствие отсутствия фильтра.

## ТЕХНИЧЕСКИЕ ДАННЫЕ

Рабочее давление:	не более 1 МПа
Рекомендуемое рабочее давление:	0,1 - 0,5 МПа
Давление:	1,6 МПа (1 МПа = 10 bar = 147 PSI)
Температура горячей воды:	не более 70°C
Рекомендуемая темп. гор. воды:	65°C
Термическая дезинфекция:	не более 70°C/4 мин

- / укомплектован клапаном обратного тока воды
- / Изделие предназначено исключительно для питьевой воды!

## ОПИСАНИЕ СИМВОЛОВ



Не применяйте силикон, содержащий уксусную кислоту.



max.  
≈42°C

SAFETY FUNCTION (см. стр. 34)

С помощью функции Safety Function может быть задана максимальная температура воды, например 42°C.



ПОДГОНКА (см. стр. 34)

После монтажа следует проверить температуру на выходе из термостата. Скорректируйте температуру воды, если она отличается от установленной на термостате.



ТЕХНИЧЕСКОЕ ОБСЛУЖИВАНИЕ (см. стр. 35)

/ Защита обратного тока должна регулярно проверяться (минимум один раз в год) по стандарту DIN EN 1717 или в соответствии с национальными или региональными нормативами

/ Для гарантии плавного изменения температуры и долгого срока службы необходимо периодически поворачивать ручку регулировки температуры из положение максимально горячая в положение максимально холодная вода.



РАЗМЕРЫ (см. стр. 33)



СХЕМА ПОТОКА (см. стр. 33)

- ① Ручной душ
- ② Водозабор



КОМПЛЕКТ (см. стр. 37)



СПЕЦИАЛЬНЫЕ ПРИНАДЛЕЖНОСТИ (см. стр. 37)

не включено в объем поставки!  
Удлинение 60 mm #92135000



ЭКСПЛУАТАЦИЯ (см. стр. 36)



ОЧИСТКА (см. стр. 32)

НЕИСПРАВНОСТЬ	ПРИЧИНА	УСТРАНЕНИЕ НЕИСПРАВНОСТИ
/ недостаточный давление (если устан напор воды)	/ Проблемы водоснабжения / Фильтр термозлемента загрязнен / Фильтр душа загрязнен	/ Проверить овлен насос проверить работу насоса / Очистите грязеулавливающие сита перед термостатом и на регуляторе / Очистить фильтр
/ Подмес воды, в закрытом положене горячая вода стремится в подводку холодной воды или наоборот	/ Клапан обратного тока воды загрязнен или неисправен	/ Очистить кланан или заменить при необходимости
/ Температура смешанной воды не соответствует шкале	/ Термостат не настроен / Температура горячей воды слишком низкая	/ Настроить термостат / Поднять температуру горячей воды с 42 град.С до 65 град.С
/ Регулировка температура не производится	/ Регулятор засорен накипью / для вновь установленного изделия: ошибка установки, холод ная вода подводится справа горячая слева, или установлено с 180 град поворотом.	/ Замените регулятор / повернуть внутренний блок (см. стр. 35)
/ Красная кнопка защиты от ожога не работает	/ Износ пружины кнопки / Заизвесткованность кнопки	/ Очистите пружину или кнопку и слегка смажьте, при необходимости замените
/ Вентиль заедает	/ Верхняя часть отключающего устройства повреждена	/ Замените верхнюю часть отключающего устройства
/ Из душа или выхода капает вода	/ Загрязнения или отложения на уплотнительном кольце, верхняя часть запора повреждена	/ Очистите или замените верхнюю часть отключающего устройства



## ⚠ BIZTONSÁGI UTASÍTÁSOK

- ⚠ A szerelésnél a zúzódások és vágási sérülések elkerülése érdekében kesztyűt kell viselni.
- ⚠ Gyermekek, valamint testileg, szellemileg fogyatékos és/vagy érzékelésben korlátozott személyek nem használhatják felügyelet nélkül a terméket. Alkohol és kábítószer befolyása alatt álló személyek nem használhatják a terméket.
- ⚠ Kerülni kell a zuhanyugár érintkezését érzékeny testrészekkel (pl. szemek). Be kell tartani a megfelelő távolságot a zuhanyfej és a test között.
- ⚠ A terméket nem szabad kapaszkodónak használni. Ehhez külön kapaszkodót kell felszerelni.
- ⚠ A terméket csak fürdéshez, mosakodáshoz, és egészségügyi tisztálkodáshoz szabad használni.
- ⚠ A hidegvíz- és a melegvíz-csatlakozások közötti nagy nyomáskülönbséget kikell egyenlíteni!

## SZERELÉSI UTASÍTÁSOK

- / A szerelés előtt ellenőrizni kell, hogy a terméknek nincs-e szállítási sérülése. Beépítés után a szállítási- vagy felületi sérüléseket nem ismerik el.
- / A vezetékeket és a csaptelepet az érvényes szabványoknak megfelelően kell felszerelni, öblíteni és ellenőrizni
- / Az egyes országokban érvényes installációs irányelveket be kell tartani.
- / A kézi zuhanyhoz csomagolt szűrőtömítést be kell szerelni a vízhálózatból származó szennyeződések kiküszöbölésére. A beáramló szennyeződések akadályozhatják és/vagy teljesen tönkre is tehetik a zuhany funkcióit. Az ezekből adódó károkért a Hansgrohe nem felel.

## MŰSZAKI ADATOK

Üzemi nyomás: max. 1 MPa  
Ajánlott üzemi nyomás: 0,1 - 0,5 MPa  
Nyomáspróba: 1,6 MPa

(1 MPa = 10 bar = 147 PSI)

Forróvíz hőmérséklet: max. 70°C  
Forróvíz javasolt hőmérséklete: 65°C  
Termikus fertőtlenítés: max. 70°C/4 perc

- / Visszafolyás gátlóval
- / A terméket kizárólag ivóvízhez tervezték!

## SZIMBÓLUMOK LEÍRÁSA

 Ne használjon ecetsavtartalmú szilikonl!

**max. ≈42°C** SAFETY FUNCTION (Biztonsági funkció) (lásd a oldalon 34)  
A biztonsági funkcióknak köszönhetően a kívánt hőmérsékletet pl. 42 Celsius fokban maximálhatjuk.



BEÁLLÍTÁS (lásd a oldalon 34)

A sikeres felszerelést követően ellenőrizni kell a termosztát kifolyási hőmérsékletét. Helyesbítés szükséges, ha a vízkivétel helyén mért hőmérséklet eltér a termosztáton beállított hőmérséklettől.



KARBANTARTÁS (lásd a oldalon 35)

- / A visszafolyásgátlók működése a DIN EN 1717 szabványnak megfelelően, a nemzeti vagy területi rendelkezésekkel összhangban, évente egyszer ellenőrizendő!
- / Ahhoz, hogy a szabályozóegység jól működjön, a termosztátot időről időre teljesen megrege és teljesen hidegre kell állítani.



MÉRETET (lásd a oldalon 33)



ÁTFOLYÁSI DIAGRAMM (lásd a oldalon 33)

- ① Kézi zuhany
- ② Kádbevezetés



TARTOZÉKOK (lásd a oldalon 37)



EGYÉB TARTOZÉK (lásd a oldalon 37)

a szállítási egység nem tartalmazza  
Hosszabbítás 60 mm #92135000



HASZNÁLAT (lásd a oldalon 36)



TISZTÍTÁS (lásd a oldalon 32)

HIBA	OK	MEGOLDÁS
/ Kevés víz	/ a nyomás nem megfelelő / a szabályozóegység szennyeződést felfogó szűrője koszos	/ a vezetékek nyomását ellenőrizni kell / A termosztát előtt és a szabályozó egységen lévő szennyfogó szűrők megtisztítása
/ Keresztfolyás, a melegvíz a csap zárt állapotában a hidegvíz vezetékbe áramlik és fordítva	/ A zuhany szűrőtömítése koszos / a visszafolyásgátló piszkos vagy hibás	/ A zuhany és a cső közötti szűrőt ki kell tisztítani / a visszafolyásgátlót tisztítani kell ill. ki kell cserélni
/ A kifolyóvíz hőmérséklete nem egyezik a termosztáton beállított hőmérséklettel	/ a termosztát nem lett be szabályozva / túl alacsony melegvíz hőmérséklet	/ a termosztátot be kell szabályozni / a melegvíz hőmérsékletét 65 fokra kell felemelni
/ Nem lehetséges a hőmérséklet-szabályozás	/ szabályozó egység elvízkövesedett / Újrainstallálásnál az alaptest rosszul csatlakozik (a hideget jobbra, a meleget balra vagy 180 fokkal elforgatva kell beszerelni)	/ szabályozó egység kicserélése / A funkcióblokkot 180 fokkal való elforgatás után beszerelni. (lásd a oldalon 35)
/ A biztonsági zár nyomógombja nem működik	/ a rugó hibás / a nyomógomb vízköves	/ a rugót ill. a nyomógombot ki kell tisztítani és enyhén be kell zsírítani ill. ki kell cserélni
/ Szelep nehezen jár	/ Elzáró felső része sérült	/ Elzáró felső részét kicserélni
/ A zuhany vagy a kifolyó csepeg	/ Pizsak vagy lerakódások a tömítés alatt, sérült az elzáró felső része	/ Elzáró felső részét megtisztítani, ill. kicserélni



## △ TURVALLISUUSOHJEET

- △ Asennuksessa on käytettävä käsiineitä puristumien ja viiltojen aiheuttamien tapaturmien estämiseksi.
- △ Lapset ja ruumiillisesti, henkisesti ja/tai aistillisesti rajoittuneet aikuiset eivät saa käyttää suihkujärjestelmää ilman valvontaa. Alkoholin tai huumeiden vaikutuksessa olevat henkilöt eivät saa käyttää suihkujärjestelmää.
- △ Suihkuveden kontaktia herkkien ruumiinosien (esim. silmien) kanssa on vältettävä. Suihkun ja vartalon välissä on oltava riittävä väli.
- △ Tuotetta ei saa käyttää kädensijana. On asennettava erillinen kädensija.
- △ Suihkujärjestelmää saa käyttää ainoastaan kylpy-, hygienia- ja puhdistustarkoituksiin.
- △ Suuret paine-erot kylmä- ja kuumavesiliitäntöjen välillä on tasattava.

## ASENNUSOHJEET

- / Ennen asennusta on tarkastettava tuotteen mahdolliset kuljetusvahingot. Asennuksen jälkeen kuljetus- ja pintavaurioita ei hyväksytä.
- / Putket ja hana on asennettava, huuhdeltava ja tarkastettava voimassa olevien standardien mukaisesti.
- / Jokaisessa maassa on noudatettava siellä päteviä asennusohjeita.
- / Käsisuihkun mukana toimitettu sihttiiviste on asennettava paikalleen, jotta lian huuhtoutuminen vesijohtoverkostosta käsisuihkuun estyy. Huuhtoutuvat likahiukkaset voivat häiritä suihkun toimintaa tai vahingoittaa toimintaosia, Hansgrohe ei vastaa tästä aiheutuneista vahingoista.

## TEKNISET TIEDOT

Käyttöpaine:	maks. 1 MPa
Suosittelut käyttöpaine:	0,1 - 0,5 MPa
Koestuspaine:	1,6 MPa (1 MPa = 10 bar = 147 PSI)
Kuuman veden lämpötilä:	maks. 70°C
Kuuman veden suosituslämpötilä:	65°C
Lämpödesinfektio:	maks. 70°C/4 min

- / Estää itsestään paluuvirtauksen
- / Tuote on suunniteltu käytettäväksi ainoastaan juomaveden kanssa!

## MERKIN KUVAUS



Älä käytä etikkahappopitoista silikonial

**max.  
≈42°C**

SAFETY FUNCTION (katso sivu 34)

Safety Function:ista johtuen haluttu maksimilämpötila voidaan esiasettaa, esimerkiksi maks. 42° C.



SÄÄTÖ (katso sivu 34)

Asennuksen jälkeen termostaatin ulostulolämpötila on tarkastettava. Säätö on tarpeen, jos käyttöpisteessä mitattu veden lämpötila eroaa termostaattiin säädetyä lämpötilasta.



HUOLTO (katso sivu 35)

- / Vastaventtiilin toiminta on tarkastettava säännöllisesti paikallisten ja kansallisten määräysten mukaisesti (DIN EN 1717, vähintään kerran vuodessa).
- / Säätöyksikön kevytkäyttöisyyden takaamiseksi, säädä säätöyksikkö ajoittain täysin kylmälle ja täysin kuumalle.



MITAT (katso sivu 33)



VIRTAUSDIAGRAMMI (katso sivu 33)

- ① Käsisuihku
- ② Vedentulo ammeeseen



VARAOSAT (katso sivu 37)



ERITYISVARUSTE (katso sivu 37)

ei kuulu toimitukseen  
Pidennys 60 mm #92135000



KÄYTTÖ (katso sivu 36)



PUHDISTUS (katso sivu 32)

HÄIRIÖ	SYY	TOIMENPIDE
/ Vähän vettä	/ Syöttöpaine ei ole riittävä / Lämpötilan säätöyksikön likasihti likaantunut / Käsisuihkun sihttiiviste likaantunut	/ Tarkasta putkiston paine / Puhdista termostaatin ja säätöyksikön likasihdit / Puhdista suihkukahvan ja letkun välissä oleva sihttiiviste
/ Ristiinvirtaus, hanan ollessa kiinni lämmin vesi pääsee virtaamaan kylmänveden putkeen tai päinvastoin.	/ Suuntaisventtiili likaantunut/viallinen	/ Puhdista suuntaisventtiili, vaihda tarvittaessa
/ Veden ulostulolämpötila ei vastaa säädettyä lämpötilaa	/ Termostaattia ei ole säädetty / Lämminveden lämpötila liian alhainen	/ Säädä termostaatti / Kohota lämminveden lämpötila arvoon välillä 42°C ja 65°C
/ Lämpötilan säätö ei ole mahdollista	/ lämpötilan säätöyksikkö kalkkeutunut / Liitokset perusrunkoon on asennettaessa tehty väärin (pitää olla: kylmä oikealla, lämmin vasemmalla) tai perusrunko on asennettu 180°-käännettynä	/ Vaihda lämpötilan säätöyksikkö / Asenna toimintalohko 180° käännettynä paikalleen (katso sivu 35)
/ Veden lämpötilan turvarajoittimen painonappi ei toimi	/ Jousi ei toimi / Painonappi on kalkkeutunut	/ Puhdista ja voitele kevyesti jousi ja/tai painonappi, vaihda tarvittaessa
/ Venttiili raskaskäyttöinen	/ Sulkuventtiilin etuosa vahingoittunut	/ Vaihda sulkuventtiilin etuosa
/ Käsisuihkusta tai hanasta tippuu vettä	/ Likaa tai kerrostumia tiivisteistukassa, sulkuventtiilin etuosa vahingoittunut	/ Puhdista tai vaihda sulkuventtiilin etuosa





## ⚠ SÄKERHETSANVISNINGAR

- ⚠ Handskar ska bäras under monteringsarbetet så att man kan undvika kläm- och skärskadorna werden.
- ⚠ Barn samt vuxna med fysiska, psykiska eller sensoriska funktionshinder får inte använda produkten ensamma. Personer som är påverkade av alkohol- eller droger får inte använda produkten.
- ⚠ Undvik att rikta duschstrålarna mot känsliga kroppsdelar (t. ex. ögonen). Det måste finnas ett tillräckligt stort avstånd mellan duschen och kroppen.
- ⚠ Produkten får inte användas som handtag. Ett separat handtag måste monteras.
- ⚠ Produkten får bara användas till kroppshygien med bad och dusch.
- ⚠ Stora tryckskillnader mellan anslutningarna för varmt och kallt vatten måste utjämnas.

## MONTERINGSANVISNINGAR

- / Det måste undersökas om produkten har transportskador innan den monteras. Efter monteringen accepteras inga transport- eller ytskiktsskador.
- / Ledningarna och blandaren måste monteras, spolats igenom och kontrolleras enligt de gällande normerna.
- / De installationsriktlinjer som gäller i länderna ska följas.
- / Silpackningen som följer med duschen måste monteras för att undvika att smuts från ledningsnätet tränger in. Smuts som spolats in kan påverka funktionerna och/eller leda till skador på funktionsdelar i duschen. Hansgrohe fransäger sig allt ansvar för skador som kan härledas till detta.

## TEKNISKA DATA

Driftstryck:	max. 1 MPa
Rek. driftstryck:	0,1 - 0,5 MPa
Tryck vid provtryckning:	1,6 MPa (1 MPa = 10 bar = 147 PSI)
Varmvattentemperatur:	max. 70°C
Rek. varmvattentemp.:	65°C
Termisk desinfektion:	max. 70°C/4 min

- / Självspärr mot återflöde
- / Produkten är enbart avsedd för dricksvatten!

## SYMBOLFÖRKLARING



Använd inte silikon som innehåller ättiksyra!

**max.  
≈42°C**

SAFETY FUNCTION (se sidan 34)

Med hjälp av Safety Function kan du ställa in den önskade maximaltemperaturen till exempelvis 42°C och så förhindra skällningsrisk för barn.



JUSTERING (se sidan 34)

När monteringen är klar måste termostatens tömningstemperatur kontrolleras. En justering är nödvändig om den uppmätta temperaturen vid tappningsstället avviker från den som är inställd på termostaten.



SKÖTSEL (se sidan 35)

- / Backventilens funktion måste kontrolleras regelbundet enligt nationella eller regionala bestämmelser i enlighet med DIN EN 1717 (minst en gång per år).
- / För att garantera att termostaten ej kalkar igen, ska den regelbundet, en gång per vecka, konditioneras. Det sker genom att man några gånger snabbt slår om temperaturen från hett till kallt och tillbaka.



MÅTTEN (se sidan 33)



FLÖDESSCHEMA (se sidan 33)

- ① Handdusch
- ② Badkarskran



RESERVDELAR (se sidan 37)



SPECIALTILLBEHÖR (se sidan 37)

- medföljer ej leveransen
- Förlängning 60 mm #92135000



HANTERING (se sidan 36)



RENGÖRING (se sidan 32)

## STÖRNING

## ORSAK

## ÅTGÄRD

/ För lite vatten	/ Vattentrycket är för lågt / Smutsfilter i styrenheten igensatt / Silfiltret i duschen smutsigt	/ Kontrollera ledningstryck / Rengör smutsfiltret vid inloppen och på termosensorn / Rengör silfiltret mellan slangen och termostaten
/ Korsflöde - varmt vatten pressas vid avstängd ermostat in i kallvatten- inloppet, och vice versa	/ Backventil är igensmutsad eller otät	/ Rengör backventil, byt ut om nödvändigt
/ Den faktiska vatten-temperaturen stämmer inte överens med den inställda	/ Termostaten ställdes inte in / Varmvattentemperaturen är för låg	/ Justera termostaten / Höj varmvattentemperaturen till mellan 42°C och 65°C
/ Temperaturen kan ej ställas in	/ Termosensorn är igenkalkad / Grundkonstruktionen anslöts på fel sätt vid nyinstallation (ska vara: kallt höger, varmt vänster) eller monterades med 180° förskjutning	/ Byt termosensorn / Montera funktionsblocket med 180° förskjutning (se sidan 35)
/ Tryckknappen till säkerhetsspärren har ingen funktion	/ Fjäder defekt / Tryckknapp förkalkad	/ Rengör fjäder eller tryckknapp och smörj in något, eller byt ut om detta behövs
/ Ventil trög	/ Avstängningsventil defekt	/ Byt ut avstängningsventil
/ Det droppar ur handdusch eller utloppspip till kar	/ Smuts eller avlagringar på packningen, överdelen på avstängningsventilen är skadad	/ Rengör eller byt överdelen av avstängningsventilen



## SAUGUMO TECHNIKOS NURODYMAI

- ⚠ Apsaugai nuo užspaudimo ir įsijavimo montavimo metu mūvėkite pirštines.
- ⚠ Gaminių draudžiama naudoti vaikams, taip pat suaugusiems su fizine, dvasine negale ir (arba) sensorikos sutrikimais. Gaminių taip pat draudžiama naudoti asmenims, apsvaigusiems nuo alkoholio arba narkotikų.
- ⚠ Būtina vengti dušo vandens srovės kontakto su jautriomis kūno vietomis (pvz., akimis). Todėl būtina laikytis tinkamo atstumo nuo dušo.
- ⚠ Gaminys neturi būti naudojamas kaip rankena. Rankena montuojama atskirai.
- ⚠ Gaminys turi būti naudojamas tik maudymuisi, kūno higienai ir švarai palaikyti.
- ⚠ Turi būti išlyginti šalto ir karšto slėgio nelygumai.

## MONTAVIMO INSTRUKCIJA

- / Prieš montuojant būtina patikrinti, ar gaminys nebuvo pažeistas transportavimo metu. Sumontavus pretenzijos dėl transportavimo ir paviršiaus pažeidimų nepriimamos.
- / Vamzdžiai ir sujungimai turi būti montuojami, plaunami ir tikrinami pagal galiojančias normas.
- / Laikykitės atitinkamoje šalyje galiojančių direktyvų dėl įrengimo.
- / Tinklelis, kuris yra rankų dušas pakuotėje, privalo būti įstatytas, kad būtų apsaugota nuo išorės nešvarumų. Nešvarumai gali pakenkti rankų dušas funkcionalumui ir (arba) sugadinti rankų dušas funkcines dalis. Tokiu atveju "Hansgrohe" atsakomybės nepriima.

## TECHNINIAI DUOMENYS

Darbinis slėgis:	ne daugiau kaip 1 MPa
Rekomenduojamas slėgis:	0,1 - 0,5 MPa
Bandomasis slėgis:	1,6 MPa (1 MPa = 10 barų = 147 PSI)
Karšto vandens temperatūra:	ne daugiau kaip 70°C
Rekomenduojama karšto vandens temperatūra:	65°C
Terminis dezinfekavimas:	ne daugiau kaip 70°C/4 min
/ Su atbuliniu vožtuvu	
/ Produktas skirtas tik geriamajam vandeniui!	

## SIMBOLIO APRAŠYMAS



Nenaudokite silikono, kurio sudėtyje yra acto rūgšties!

**max.  
≈42°C**

APSAUGOS FUNKCIJA (žr. psl. 34)

"Safety" funkcija karšto vandens temperatūra gali būti iš anksto ribota iki, pvz., ne aukštesnės kaip 42°C.



REGULIAVIMAS (žr. psl. 34)

Sumontavus, būtina patikrinti vandens, išeinančio iš termostato, temperatūrą. Pakoreguokite vandens temperatūrą, jei būtina.



TECHNINIS APTARNAVIMAS (žr. psl. 35)

- / Atbulinio vožtuvo apsauga privalo būti tikrinama reguliariai (mažiausiai kartą per metus) pagal DIN EN1717 arba pagal galiojančias nacionalines arba regionines normas.
- / Tam, kad būtų garantuotas tolygus temperatūros reguliavimas ir ilgas naudojimas, būtina periodiškai temperatūros rankenėlę pasukti į karščiausios ir šalčiausios temperatūros padėtį.



IŠMATAVIMAI (žr. psl. 33)



PRALAUDIMO DIAGRAMA (žr. psl. 33)

- ① Rankų dušas
- ② Vonios įeiga



ATSARGINĖS DALYS (žr. psl. 37)



SPECIALŪS PRIEDAI (žr. psl. 37)

nėra pridedama  
Ilgiklis 60 mm #92135000



EKSPLOATACIJA (žr. psl. 36)



VALYMAS (žr. psl. 32)

## GEDIMAS

- / Per maža srovė
- / Kryžminis tekėjimas, uždarius maišytuvą, karštas vanduo papuola į šalto vandens vamzdį
- / Vandens temperatūra nesutampa su nustatyta temperatūra
- / Temperatūros reguliavimas neįmanomas
- / Ribotuvo mygtukas neveikia
- / Ventilis sunkiai valdomas
- / Laša iš čiaupo arba dušo galvos

## PRIEŽASTIS

- / Slėgis nepakankamas
- / Užsikimšęs temperatūros reguliatoriaus filtras
- / Dušo galvos filtras užsikimšęs
- / Atbulinis vožtuvas užsikimšęs/pažeistas
- / Termostatas nereguliuotas
- / Per maža karšto vandens temperatūra
- / temperatūros reguliatorius apkalkėjęs
- / Neteisingai prijungti vamzdžiai: karštas turi būti kairėje, šaltas - dešinėje
- / Spyruoklė pažeista
- / Mygtukas apkalkėjęs
- / Pažeistas ventilis
- / Nešvarumai, kalkės ant guminių dalių arba pažeistas uždarymo dalis

## PRIEMONĖ

- / Patikrinti vamzdžių spaudimą
- / Išvalyti termostato ir temperatūros reguliatoriaus filtrus
- / Išvalyti dušo galvos filtrą
- / Išvalyti arba pakeisti atbulinį vožtuvą
- / Reguluoti termostatą
- / Karšto vandens temperatūrą pakelti nuo 42°C bis 65°C
- / temperatūros reguliatorių pakeisti
- / Sumontuoti funkcijos blokavimą 180° (žr. psl. 35)
- / Išvalyti spyruoklę/mygtuką ir sutepti arba keisti
- / Pakeisti ventiliį
- / Išvalyti arba pakeisti ventiliį



## ⚠ SIGURNOSNE UPUTE

- ⚠ Prilikom montaže se radi sprječavanja prignječenja i posjekotina moraju nositi rukavice.
- ⚠ Djeca, kao i tjelesno, mentalno i/ili senzorno hendikepirane odrasle osobe ne smiju se koristiti proizvodom bez nadzora. Osobe koje su pod utjecajem alkohola ili droga ne smiju se koristiti proizvodom.
- ⚠ Mora se izbjegavati kontakt mlaza iz tuša s osjetljivim dijelovima tijela (npr. očima). Tijelo korisnika mora biti dovoljno udaljeno od tuša.
- ⚠ Proizvod ne smije služiti za pridržavanje. U tu se svrhu mora postaviti zaseban rukohvat.
- ⚠ Proizvod se smije primjenjivati samo za kupanje, tuširanje i osobnu higijenu.
- ⚠ Velika razlika u pritisku između vruće i hladne vode mora biti izbalansirana.





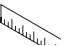


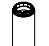
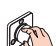

## UPUTE ZA MONTAŽU

- / Prije montaže mora se provjeriti je li proizvod oštećen prilikom transporta. Nakon ugradnje se ne priznaju nikakve reklamacije koje se odnose na površinska i transportna oštećenja.
- / Cijevi i armatura moraju biti postavljeni, isprani i testirani prema važećim normama.
- / Obvezno se moraju uvažiti propisi o instalacijama koji vrijede u dotičnoj zemlji.
- / Filter potrebno je ugraditi kako bi se regulirao protok vode i smanjio dotok prljavštine. Za eventualna oštećenja uzrokovana prljavštinom proizvođač Hansgrohe nije odgovoran.

## TEHNIČKI PODATCI

Najveći dopušteni tlak:	tlak 1 MPa
Preporučeni tlak:	0,1 - 0,5 MPa
Probni tlak:	1,6 MPa (1 MPa = 10 bar = 147 PSI)
Temperatura vruće vode:	tlak 70°C
Preporučena temperatura vruće vode:	65°C
Termička dezinfekcija:	tlak 70°C/4 min
/ Funkcije samo-čišćenja	
/ Proizvod je koncipiran isključivo za pitku vodu!	

## OPIS SIMBOLA

-  Nemojte koristiti silikon koji sadrži octenu kiselinu!
-  **max. ≈42°C** SAFETY FUNKCIJA (pogledaj stranicu 34)  
Zahvaljujuću Safety funkciji može se podesiti željena maksimalna temperatura, npr. i 42°C
-  REGULACIJA (pogledaj stranicu 34)  
Nakon instalacije treba ispitati izlaznu temperaturu termostata. Korekcija je neophodna, ako izmjerena temperatura na mjestu uzimanja odstupa od temperature koja je namještena na termostatu.
-  ODRŽAVANJE (pogledaj stranicu 35)
  - / Ispravno nepovratnog ventila mora se redovito provjeravati prema standardu DIN EN 1717 i u skladu sa važećim propisima (najmanje jednom godišnje).
  - / Kako bi se olakšala prohodnost i produljio vijek trajanja regulacijske jedinice, potrebno je s vremena na vrijeme podesiti termostat iz položaja maksimalno tople u položaj maksimalno hladne vode.
-  MJERE (pogledaj stranicu 33)
-  DIJAGRAM PROTOKA (pogledaj stranicu 33)
  - ① Ručni tuš
  - ② Ispust u kadu
-  REZERVNI DJELOVI (pogledaj stranicu 37)
-  POSEBNI PRIBOR (pogledaj stranicu 37)  
Nije sadržano u isporuci!  
Produljenje 60 mm #92135000
-  UPOTREBA (pogledaj stranicu 36)
-  ČIŠĆENJE (pogledaj stranicu 32)

GREŠKA	UZROK	OTKLANJANJE
/ Nedovoljno vode	/ Prenizak pritisak vode / Očistite rešetkasti filter regulacijske jedinice / Filter tuša je prljav	/ Ispitajte tlak u cijevima / Očistite rešetkasti filter ispred termostata i na regulacijskoj jedinici / Očistite filter između tuša i crijeva
/ Križni tok vode, kod zatvorene armature vruća voda ulazi u cijev s hladnom vodom i obrnuto	/ Nepovratni ventil je prljav/neispravan	/ Očistite ili zamijenite nepovratni ventil
/ Temperatura na slavini ne podudara se s podešenom temperaturom	/ Termostat nije podešen / Preniska temperatura tople vode	/ Podesite termostat / Povećajte temperaturu vruće vode na 42-65 °C
/ Reguliranje temperature nije moguće	/ Regulacijska jedinica začepljena je kamencem / Pri ponovnoj instalaciji tijelo je pogrešno priključeno (potrebno je priključiti hladnu vodu desno, a vruću lijevo) ili je zakrenuto za 180 stupnjeva.	/ Zamijenite regulacijsku jedinicu / Unutarnji blok okrenite za 180 stupnjeva (pogledaj stranicu 35)
/ Tipkalo sigurnosnog prekida je van funkcije	/ Opruga je neispravna / Tipkalo je začepljeno slojem kamena	/ Očistite i podmažite oprugu, tj. tipkalo, u slučaju potrebe tipkalo možete zamijeniti novim
/ Ventil je neprohodan	/ Gornji dio ventila za zatvaranje je oštećen	/ Zamijenite gornji dio ventila za zatvaranje
/ Tuš ili slavina kaplje	/ Prljavština ili naslage kamena na ventilima, gornji dio ventila za zatvaranje je oštećen	/ Očistite, tj. zamijenite gornji dio ventila za zatvaranje



### ⚠ GÜVENLİK UYARILARI

- ⚠ Montaj esnasında ezilme ve kesilme gibi yaralanmaları önlemek için eldiven kullanılmalıdır.
- ⚠ Bedensel, ruhsal ve/veya sensörük engelli çocuk ve yetişkinler gözetimsiz olarak duş sistemini kullanmamalıdır. Alkol veya uyuşturucu etkisinde olanlar duş sistemini kullanmamalıdır.
- ⚠ Püskürtme başlıklarının hassas organlara teması (örn. gözler) önlenmelidir. Püskürtücü ile beden arasında yeterli mesafe bırakılmalıdır.
- ⚠ Ürün tutma kolu olarak kullanılmamalıdır. Ayrı bir tutma kolu monte edilmelidir.
- ⚠ Duş sistemi yalnızca banyo, hijyen ve beden temizliği amaçları doğrultusunda kullanılabilir.
- ⚠ Sıcak ve soğuk su bağlantıları arasında büyük basınç farklılıkları varsa, bu basınç farklılıklarının dengelenmesi gerekir.

### MONTAJ AÇIKLAMALARI

- / Montaj işleminden önce ürün nakliye hasarları yönünden kontrol edilmelidir. Montaj işleminden sonra nakliye veya yüzey hasarları için sorumluluk üstlenilmemektedir.
- / Boruların ve armatürün montajı, yıkanması ve kontrolü geçerli normlara göre yapılmalıdır.
- / Ülkelerde geçerli kurulum yönetmeliklerine riayet edilmelidir.
- / El duşu kafasına eklenmiş olan süzgeç contası, boru şebekesinden sızan kirlerin önüne geçmek için, yerine monte edilmelidir. İçeri sızan bu kirler duşun fonksiyonunu sekteleyebilir ve/veya duşun fonksiyon parçaları üzerinde hasarlara sebep olabilir, bu yüzden meydana gelen hasarlardan Hansgrohe sorumlu tutulamaz.

### TEKNİK BİLGİLER

İşletme basıncı:	azami 1 MPa
Tavsiye edilen işletme basıncı:	0,1 - 0,5 MPa
Kontrol basıncı:	1,6 MPa
	(1 MPa = 10 bar = 147 PSI)
Sıcak su sıcaklığı:	azami 70°C
Tavsiye edilen su ısısı:	65°C
Termik dezenfeksiyon:	azami 70°C/4 dak
/ Geri emme önleyici	
/ Ürün sadece şebeke suyu için tasarlanmıştır!	

### SİMGE AÇIKLAMASI



Asetik asit içeren silikon kullanmayın!

max.  
≈42°C

SAFETY FUNCTION (bakınız sayfa 34)

Emniyet fonksiyonu sayesinde, istenen maksimum sıcaklık Örn; maks. 42° C önceden ayarlanabilir.



AYARLAMA (bakınız sayfa 34)

Montaj tamamlandıktan sonra, termostatların çıkış sıcaklığı kontrol edilmelidir. Alma noktasında ölçülen sıcaklık termostatta ayarlanan sıcaklıktan farklıysa, bir düzeltme gereklidir.



BAKIM (bakınız sayfa 35)

- / DIN EN 1717 ve ulusal standartlar doğrultusunda Çek valfler düzenli olarak kontrol edilmelidir. ( en az yılda bir kez)
- / Ayar ünitesinin kolay hareket etmesini sağlamak için, termostat belirli aralıklarla tamamen sıcak ve soğuk konuma getirilmelidir.



ÖLÇÜLERİ (bakınız sayfa 33)



AKIŞ DİYAGRAMI (bakınız sayfa 33)

- ① El duşu
- ② Küvet su girişi



YEDEK PARÇALAR (bakınız sayfa 37)



ÖZEL AKSESUARLAR (bakınız sayfa 37)

Teslimat kapsamına dahil değildir  
Uzatma 60 mm #92135000



KULLANIMI (bakınız sayfa 36)



TEMİZLEME (bakınız sayfa 32)

ARIZA	SEBEP	YARDIM
/ Az su geliyor	/ Besleme basıncı yeterli değil / Ayar ünitesinin filtresi kirlenmiş / Duşun süzgeci tıkanmış olabilir	/ Hat basıncını kontrol edin / Termostatın önündeki ve ayar ünitesindeki filtreleri temizleyin / El duşu ile hortum arasındaki hortumu yıkayın
/ Çapraz akış, batarya kapalıyken sıcak su soğuk su hattına gönderiliyor ya da tam tersi	/ Çek valf kirlenmiş/arızalı	/ Çek valfı temizleyin ya da değiştirin
/ Çıkış sıcaklığı ayarlanan sıcaklıkla aynı değil	/ Termostat ayarlanmadı / Sıcak suyun derecesi çok düşük	/ Termostatı ayarlayın / Sıcak su sıcaklığını 42 °C'ye yükseltin
/ Sıcaklık ayarı mümkün değil	/ ayar ünitesi kirlenmiş / Yeni montaj sırasında ana gövde yanlış bağlanmış (Olması gereken: soğuk sağ tarafa, sıcak sol tarafa) ya da 180° döndürülerek takılmış	/ ayar ünitesini değiştirin / Fonksiyon bloğunu 180° döndürerek takın (bakınız sayfa 35)
/ Emniyet kilidinin düğmesi çalışmıyor	/ Yay arızalı / Düğme kireçlenmiş	/ Yayı ya da düğmeyi temizleyin ve hafifçe gres sürün, gerekirse değiştirin
/ Valf zor hareket ediyor	/ Kesici üst parçası zarar görmüş	/ Kesici üst parçasını değiştirin
/ Duş ya da çıkıştan su damlıyor	/ Conta yuvasında kir ya da tortu, kesme üst parçası hasar görmüş	/ Kesici üst parçasını temizleyin veya değiştirin



## ⚠ INSTRUCȚIUNI DE SIGURANȚĂ

- ⚠ La montare utilizați mănuși pentru evitarea contuziunilor și tăierii mâinilor.
- ⚠ Copiii și adulții cu dizabilități corporale, mintale și senzoriale nu pot utiliza sistemul de duș nesupravegheați. De asemenea este interzisă utilizarea sistemului de duș de către persoane, care se află sub influența alcoolului sau a drogurilor.
- ⚠ Evitați contactul jetului de apă cu părțile de corp sensibile (de ex. ochii). Țineți dușul la o distanță corespunzătoare de corp.
- ⚠ Nu este permisă utilizarea produsului pe post de mâner. este nevoie de montarea unui mâner corespunzător.
- ⚠ Sistemul de duș poate fi utilizat doar pentru spălarea, menținerea igienei și curățarea corpului.
- ⚠ Diferențele de presiune mari între alimentarea cu apă rece și apă caldă trebuie echilibrate.

## INSTRUCȚIUNI DE MONTARE

- / Înainte de instalare verificați, dacă produsul prezintă deteriorări de transport. După instalare garanția nu acoperă deteriorările de transport și cele de suprafață.
- / Conductele și bateriile trebuie montate, spălate și verificate conform normelor în vigoare.
- / Respectați reglementările referitoare la instalare valabile în țara respectivă.
- / Montați garnitura de filtru livrată împreună cu capătul de duș de mână pentru evitarea pătrunderii impurităților din rețeaua de alimentare. Impuritățile pătrunse pot influența funcționarea aparatului și/sau provoca deteriorarea capătului de duș. Garanția nu acoperă aceste daune.

## DATE TEHNICE

Presiune de funcționare:	max. 1 MPa
Presiune de funcționare recomandată:	0,1 - 0,5 MPa
Presiune de verificare:	1,6 MPa
	(1 MPa = 10 bar = 147 PSI)
Temperatura apei calde:	max. 70°C
Temperatura recomandată a apei calde:	65°C
Dezinfecție termică:	max. 70°C / 4 min

- / Asigurat contra scurgere înapoi
- / Produsul este destinat exclusiv pentru apă potabilă.

## DESCRIEREA SIMBOLURILOR

 Nu utilizați silicon cu conținut de acid acetic

**max. ≈42°C** FUNCȚIA DE SIGURANȚĂ (vezi pag. 34)

Datorită funcției de siguranță puteți preregla temperatura maximă, de ex. 42°C.

 REGLARE (vezi pag. 34)

După montare verificați temperatura de ieșire la termostat. În cazul în care există o diferență între temperatura măsurată la gurile și temperatura reglată la termostat trebuie efectuată o corecție.

 ÎNTREȚINERE (vezi pag. 35)

- / Supapele antiretur trebuie verificate regulat conform DIN EN 1717 și standardele naționale sau regionale (cel puțin o dată pe an).
- / Pentru garantarea mișcării ușoare a unității de reglare, vă recomandăm să setați termostatul pe pozițiile limită cald și rece.

 DIMENSIUNI (vezi pag. 33)

 DIAGRAMA DE DEBIT (vezi pag. 33)

- ① Duș de mână
- ② Gură de admisiune

 PIESE DE SCHIMB (vezi pag. 37)

 ACCESORII OPȚIONALE (vezi pag. 37)

nu este inclus în setul livrat  
Prelungitor 60 mm #92135000

 UTILIZARE (vezi pag. 36)

 CURĂȚARE (vezi pag. 32)

DERANJAMENT	CAUZA	MĂSURI DE REMEDIERE
/ Prea puțină apă	/ Presiune de alimentare insuficientă. / Murdărie în sita de impurități a unității de reglare.	/ Verificați presiunea din conducte. / Curățați sitele de impurități la intrarea termostatului și în unitatea de reglare.
/ Curgere încucișată, apa caldă intră în conducta de apă rece sau invers, când bateria este închisă.	/ S-a murdărit garnitura de sită a capătului de duș. / S-a murdărit/s-a defectat supapa antiretur.	/ Curățați garnitura sită dintre capătul duș și furtun. / Curățați sau schimbați supapa antiretur dacă este cazul.
/ Temperatura apei la ieșire nu corespunde cu temperatura reglată.	/ Termostatul nu a fost reglat. / Temperatura apei calde este prea mică	/ Reglați termostatul. / Ridicați temperatura apei calde la o temperatură între 42°C și 65°C.
/ Temperatura nu poate fi reglată.	/ Depuneri de calcar pe unitatea de reglare. / Bateria a fost racordată încercuit la prima instalare. (instalați rece - dreapta, cald - stânga) sau rotit cu 180°.	/ Schimbați unitatea de reglare. / Montați invers blocul de funcții (rotit cu 180°). (vezi pag. 35)
/ Butonul de pe întrerupătorul de siguranță nu funcționează.	/ Arc defect / Depuneri de calcar pe buton	/ Curățați și ungeți puțin arcul și butonul sau schimbați-le dacă este cazul.
/ Ventilul se mișcă greu.	/ Piesa superioară de blocare este deteriorată.	/ Schimbați piesa superioară de blocare.
/ Picură din capătul de duș sau pipă.	/ Murdărie sau depuneri pe scaunul de garnitură, s-a deteriorat piesa superioară de oprire.	/ Curățați sau schimbați piesa superioară de oprire.

**⚠ ΥΠΟΔΕΙΞΕΙΣ ΑΣΦΑΛΕΙΑΣ**

- ⚠ Για να αποφύγετε τραυματισμούς κατά τη συναρμολόγηση πρέπει να φοράτε γάντια.
- ⚠ Παιδιά ή ενήλικες με μειωμένες σωματικές, διανοητικές και/ή αισθητήριες ανεπάρκειες δεν επιτρέπεται να χρησιμοποιούν το προϊόν χωρίς επιτήρηση. Άτομα υπό την επίρροια οινοπνεύματος ή ναρκωτικών δεν επιτρέπεται να χρησιμοποιούν σε καμία περίπτωση το προϊόν.
- ⚠ Η επαφή δέσμης νερού του ντους με ευαίσθητες περιοχές του σώματος (π.χ. μάτια) πρέπει να αποφεύγεται. Διατηρείτε επαρκή απόσταση ανάμεσα στο ντους και το σώμα.
- ⚠ Το προϊόν δεν επιτρέπεται να χρησιμοποιείται σαν λαβή στήριξης. Για τον σκοπό αυτό πρέπει να τοποθετηθεί ξεχωριστή λαβή στήριξης.
- ⚠ Το προϊόν επιτρέπεται να χρησιμοποιείται μόνο σαν μέσο λουτρού, υγιεινής και καθαρισμού του σώματος.
- ⚠ Οι διαφορές της πίεσης μεταξύ της σύνδεσης κρύου και ζεστού νερού θα πρέπει να αντισταθμίζονται.

**ΟΔΗΓΙΕΣ ΣΥΝΑΡΜΟΛΟΓΗΣΗΣ**

- / Πριν τη συναρμολόγηση πρέπει να εξεταστεί το προϊόν για ζημιές μεταφοράς. Μετά την εγκατάσταση δεν αναγνωρίζονται ζημιές από τη μεταφορά ή επιφανειακές ζημιές.
- / Οι σωλήνες και η μπαταρία πρέπει να τοποθετηθούν σύμφωνα με τα ισχύοντα πρότυπα, να τεθούν υπό πίεση και να δοκιμαστούν.
- / Θα πρέπει να τηρούνται οι οδηγίες εγκατάστασης που ισχύουν σε κάθε κράτος.
- / Πρέπει να εγκατασταθεί το παρέμβυσμα φίλτρου που συνοδεύει τον καταιονιστήρα κατά τέτοιο τρόπο, ώστε να αποφεύγονται ρύποι που προέρχονται από το δίκτυο ύδρευσης. Οι ρύποι από το δίκτυο ύδρευσης μπορούν να επηρεάσουν αρνητικά και/ή να προξενήσουν ζημιά στα λειτουργικά τμήματα του καταιονιστήρα (ντους). Τέτοιου είδους ζημιές δεν καλύπτονται από την εγγύηση Hansgrohe.

**ΤΕΧΝΙΚΑ ΧΑΡΑΚΤΗΡΙΣΤΙΚΑ**

Λειτουργία πίεσης:

Συνιστώμενη λειτουργία πίεσης:

Πίεση ελέγχου:

Θερμοκρασία ζεστού νερού:

Συνιστώμενη θερμοκρασία ζεστού νερού:

Θερμική απολύμανση:

/ Περιλαμβάνει βαλβίδα αντεπιστροφής.

/ Το προϊόν έχει σχεδιαστεί αποκλειστικά για πόσιμο νερό!

έως 1 MPa

0,1 - 0,5 MPa

1,6 MPa

(1 MPa = 10 bar = 147 PSI)

έως 70°C

65°C

έως 70°C / 4 min

**ΠΕΡΙΓΡΑΦΗ ΣΥΜΒΟΛΩΝ**

Μην χρησιμοποιείτε σιλικόνη που περιέχει οξικό οξύ!

**max.  
≈42°C**

SAFETY FUNCTION (Λειτουργία ασφαλείας) (βλ. Σελίδα 34)

Χάρη στη λειτουργία ασφαλείας Safety Function, είναι δυνατή η προρρύθμιση της επιθυμητής μέγιστης θερμοκρασίας (π.χ. 42°C).



ΡΥΘΜΙΣΗ (βλ. Σελίδα 34)

Αφότου πραγματοποιηθεί η συναρμολόγηση, θα πρέπει να ελεγχθεί η θερμοκρασία του στομίου εκροής του θερμοστάτη. Μία διόρθωση είναι απαραίτητη όταν η μετρούμενη στο σημείο λήψης θερμοκρασία αποκλίνει από τη ρυθμισμένη στο θερμοστάτη θερμοκρασία.



ΣΥΝΤΗΡΗΣΗ (βλ. Σελίδα 35)

/ Οι βαλβίδες αντεπιστροφής πρέπει να ελέγχονται τακτικά ως προς τη λειτουργία τους, σύμφωνα με το πρότυπο DIN EN 1717, σε σχέση με τους ισχύοντες εθνικούς ή τοπικούς κανόνες (το ελάχιστο μια φορά το χρόνο).

/ Για να διασφαλίσετε την καλή λειτουργία της μονάδας ρύθμισης, θα πρέπει να ρυθμίσετε το θερμοστάτη από καιρού εις καιρόν σε εντελώς ζεστό ή εντελώς κρύο.



ΔΙΑΣΤΑΣΕΙΣ (βλ. Σελίδα 33)



ΔΙΑΓΡΑΜΜΑ ΡΟΗΣ (βλ. Σελίδα 33)

Ⓛ Καταιονιστήρας χειρός

Ⓜ Είσοδος νερού στη μανιέρα



ΑΝΤΑΛΛΑΚΤΙΚΑ (βλ. Σελίδα 37)



ΕΙΔΙΚΑ ΑΞΕΣΟΥΑΡ (βλ. Σελίδα 37)

δεν περιλαμβάνεται στον παραδοτέο εξοπλισμό

Σωλήνας επιμήκυνσης 60 mm #92135000



ΧΕΙΡΙΣΜΟΣ (βλ. Σελίδα 36)



ΚΑΘΑΡΙΣΜΟΣ (βλ. Σελίδα 32)

ΒΛΑΒΗ	ΑΙΤΙΑ	ΔΙ'ΟΡΘΩΣΗ
/ Ανεπαρκές νερό	/ Η πίεση παροχής δεν είναι επαρκής / Βρώμικο φίλτρο συλλογής ακαθαρσιών της μονάδας ρύθμισης / Βρώμικη στεγανοποιητική σήτα του καταιονιστήρα	/ Ελέγξτε την πίεση των αγωγών αποχέτευσης/ύδρευσης / Καθαρίστε το φίλτρο συλλογής ακαθαρσιών προ του θερμοστάτη και επάνω στη μονάδα ρύθμισης / Καθαρίστε και, εάν χρειαστεί, αλλάξτε τη στεγανοποιητική σήτα μεταξύ καταιονιστήρα και σπιράλ
/ Η σταυροειδής ροή και το ζεστό νερό ρυθμίζονται με κλειστή βάνα στον αγωγό κρύου νερού, πατώντας τη βάνα ή αντίστροφα	/ Βρώμικη/ελαττωματική βαλβίδα αντεπιστροφής	/ Καθαρίστε και, εάν χρειαστεί, αλλάξτε τη βαλβίδα αντεπιστροφής
/ Η θερμοκρασία εκροής δεν συμφωνεί με τη ρυθμισμένη θερμοκρασία	/ Ο θερμοστάτης δεν έχει ρυθμιστεί / Χαμηλή θερμοκρασία ζεστού νερού	/ Ρυθμίστε το θερμοστάτη / Αυξήστε τη θερμοκρασία του ζεστού νερού μεταξύ των 42°C και των 65°C
/ Δεν είναι δυνατή η ρύθμιση της θερμοκρασίας	/ Άλατα στη μονάδα ρύθμισης / Σε νέα εγκατάσταση: Λάθος σύνδεση βασικού κορμού (θα πρέπει: κρύο δεξιά, ζεστό αριστερά) ή ο βασικός κορμός έχει εγκατασταθεί περιστρεφόμενος κατά 180°	/ Αλλάξτε τη μονάδα ρύθμισης / Εγκαταστήστε το σώμα λειτουργίας περιστρέφοντάς το κατά 180° (βλ. Σελίδα 35)
/ Πιεστικό κουμπί ή διάταξη φραγής ασφαλείας χωρίς λειτουργία	/ Ελαττωματικό ελατήριο / Αφλατωμένο πιεστικό κουμπί	/ Καθαρίστε και λιπάνετε ελαφρά, και, εάν χρειαστεί, αλλάξτε το ελατήριο ή/και το πιεστικό κουμπί
/ Σκληρή βαλβίδα	/ Βλάβη στο πάνω μέρος της διάταξης φραγής	/ Αλλάξτε το πάνω μέρος της διάταξης φραγής
/ Ο καταιονιστήρας ή η αποχέτευση (ρουζούνι) στάζουν	/ Βρωμιά ή καθιζήσεις στο στεγανοποιητικό φιλτράκι, βλάβη στο πάνω μέρος της διάταξης φραγής	/ Καθαρίστε ή/και αλλάξτε το πάνω μέρος της διάταξης φραγής



## ⚠ VARNOSTNA OPOZORILA

- ⚠ Pri montaži je treba nositi rokavice, da se preprečijo poškodbe zaradi zmečkanja ali urezov.
- ⚠ Otroci kot tudi odrasle osebe z omejenimi telesnimi, duševnimi in/ali senzoričnimi sposobnostmi ne smejo nenadzorovano uporabljati tega izdelka. Osebe, ki so pod vplivom alkohola ali drog, tega izdelka ne smejo uporabljati.
- ⚠ Izogibati se je treba stiku prhalnega curka z občutljivimi deli telesa (npr. očmi). Med telesom in prho mora biti vedno zadosten razmik.
- ⚠ Proizvoda ne smete uporabljati kot držalnega ročaja. V ta namen je treba montirati poseben ročaj.
- ⚠ Ta izdelek se sme uporabljati le z namenom umivanja, vzdrževanja higiene in telesne nege.
- ⚠ Velike razlike v tlaku med priključkom za mrzlo in priključkom za toplo vodo je potrebno izravnati.

## NAVODILA ZA MONTAŽO

- / Pred montažo je treba izdelek preveriti glede morebitnih transportnih poškodb. Po vgradnji transportne ali površinske poškodbe ne bodo več priznane.
- / Cevi in armaturo je treba montirati, izprati in preveriti po veljavnih standardih.
- / Upoštevati je treba pravilnike o inštalacijah, ki veljajo v posamezni državi.
- / Filter, ki je priložen ročni prhi, je potrebno vgraditi, da prho zaščitimo pred umazanijo iz vodovodne napeljave. Umazanija lahko okvari ali poškoduje dele ročne prhe. Za tako nastalo škodo Hansgrohe ne odgovarja.

## TEHNIČNI PODATKI

Delovni tlak:	maks. 1 MPa
Priporočeni delovni tlak:	0,1 - 0,5 MPa
Preskusni tlak:	1,6 MPa (1 MPa = 10 bar = 147 PSI)
Temperatura tople vode:	maks. 70°C
Priporočena temperatura tople vode:	65°C
Termična dezinfekcija:	maks. 70°C/4 min

- / Zaščita proti povratnemu toku
- / Proizvod je zasnovan izključno za sanitarno vodo!

## OPIS SIMBOLA



Ne smete uporabiti silikona, ki vsebuje ocatno kislino!

**max.  
≈42°C**

**VARNOSTNA FUNKCIJA** . (glejte stran 34)

Varnostna funkcija omogoča, da vnaprej nastavimo najvišjo želeno temperaturo npr. 42° C.



**JUSTIRANJE** (glejte stran 34)

Po opravljeni montaži je treba preveriti iztočno temperaturo na termostatu. Če na odvzemnem mestu izmerjena temperatura odstopa od temperature, nastavljene na termostatu, je potreben popravek.



**VZDRŽEVANJE** (glejte stran 35)

/ Delovanje protipovratnega ventila je potrebno v skladu z DIN EN 1717 in skladno z državnimi in regionalnimi določili redno testirati (najmanj enkrat letno).

/ Da bi zagotovili gladko delovanje enote za uravnavanje, je potrebno termostat občasno nastaviti popolnoma na toplo in popolnoma na mrzlo.



**MERE** (glejte stran 33)



**DIAGRAM PRETOKA** (glejte stran 33)

- ① Ročna prha
- ② Vtok v kad



**REZERVNI DELI** (glejte stran 37)



**POSEBEN PRIBOR** (glejte stran 37)

Ni vključeno  
Podaljšek 60 mm #92135000



**UPRAVLJANJE** (glejte stran 36)



**ČIŠČENJE** (glejte stran 32)

NAPAKA	VZROK	POMOČ
/ Malo vode	/ Ne zadosten oskrbovalni tlak / Filter enote za uravnavanje je umazan / Filtrirna mrežica prhe je umazana	/ Preverite tlak v ceveh / Očistite filtre pred termostatom in na enoti za uravnavanje / Očistite filtrirno mrežico med prho in gibko cevjo
/ Križni tok, toplo vodo ob zaprti armaturi potiska v cevi mrzle vode ali obratno	/ Protipovratni ventil je umazan/pokvarjen	/ Očistite oz. po potrebi zamenjajte protipovratni ventil
/ Temperatura vode pri izlivu ne ustreza temperaturi, ki ste jo nastavili.	/ Termostat ni bil justiran / Prenizka temperatura tople vode	/ Justirajte termostat / Povišajte temperaturo tople vode na 42 °C do 65 °C
/ Uravnavanje temperature ni mogoče	/ Enota za uravnavanje je poopnena / Pri novi inštalaciji je osnovni del napačno priključen (moralo bi biti: mrzlo desno, toplo levo) ali vgrajen z zasukom za 180°.	/ Zamenjajte enoto za uravnavanje / Vgradite funkcijski blok za 180° obrnjeno (glejte stran 35)
/ Gumb varnostne zapore ne deluje	/ Pokvarjena vzmet / Gumb je poopnena	/ Očistite in rahlo namastite oz. po potrebi zamenjajte vzmet oz. gumb
/ Težko premikanje ventila	/ Poškodovan gornji del zaporne enote	/ Zamenjajte gornji del zaporne enote
/ Iz prha ali izliva kaplja	/ Umazanija ali usedline na sedežu ventila, gornji del zaporne enote je poškodovan	/ Očistite oz. zamenjajte gornji del zaporne enote

## OHUTUSJUHISED

- △ Kandke paigaldamisel muljumis- ja löikevigastuste vältimiseks kindaid.
- △ Lapsed, samuti kehaliste, vaimsete või tajupiirangutega täiskasvanud ei tohi dušisüsteemi järelevalveta kasutada. Alkoholi või narkootikumide mõju all olevad isikud ei tohi dušisüsteemi kasutada.
- △ Duši veejoad ei tohi kokku puutuda tundlike kehaosadega (nt silmad). Jätke duši ja keha vahele piisav vahe.
- △ Toodet ei tohi kasutada käepidemena. Paigaldage eraldi käepide.
- △ Toodet tohib kasutada ainult pesemis-, hügieeni- ja kehapuhastamisesmärkidel.
- △ Kui külma ja kuumu vee ühenduste surve on väga erinev, tuleb need tasakaalustada.

## PAIGALDAMISJUHISED

- / Enne paigaldamist tuleb toodet kontrollida transpordikahjustuste osas. Pärast paigaldamist ei tunnustata enam transpordi- või pinnakahjustuste kaebuseid.
- / Voolikute ja segisti paigaldamisel, loputamisel ja kontrollimisel tuleb lähtuda kehtivatest normatiividest.
- / Vastavas riigis kehtivaid paigalduseeskirju tuleb järgida.
- / Kaitsmaks duši torust tuleva mustuse eest, on vaja paigaldada dušiga kaasasolev mustusesõel. Sissetulev mustus võib funktsioneerimist kahjustada ja/või rikkuda duši detaile. Sellest tulenevate kahjude eest Hansgrohe ei vastuta.

## TEHNILISED ANDMED

Töörõhk	maks. 1 MPa
Soovitav töörõhk:	0,1 - 0,5 MPa
Kontrollsurve:	1,6 MPa (1 MPa = 10 baari = 147 PSI)
Kuumu vee temperatuur:	maks. 70°C
Soovitav kuumu vee temperatuur:	65°C
Terminline desinfektsioon:	maks. 70°C/4 min

- / Tagasivooluklapp
- / Toode on ette nähtud eranditult joogivee jaoks!

## SÜMBOLITE KIRJELDUS



Ärge kasutage äädikhapet sisaldavat silikoonil

**max.  
≈42°C**

### TURVAFUNKTSIOON (vt lk 34)

Tänu ohutusfunktsioonile on võimalik soovitud maksimaaltemperatuuri eelnevalt sisestada (nt maks. 42 °C).



### REGULEERIMINE (vt lk 34)

Paigaldamise järel tuleb kontrollida termostaadi väljundtemperatuuri. Kui väljavoolu kohas mõõdetud temperatuur erineb termostaadiga sisestatud, tuleb seda reguleerida.



### HOOLDUS (vt lk 35)

/ Tagasilöögiklappide toimimist tuleb kooskõlas riiklike ja regionaalsete määrustega regulaarselt kontrollida vastavalt standardile DIN EN 1717 (vähemalt kord aastas).

/ Termostaadi hea toimimise tagamiseks on tarvis termostaat keerata aegajalt päris kuumu ja päris külma peale.



### MÕÕTUDE (vt lk 33)



### LÄBIVOOLUDIAGRAMM (vt lk 33)

- ① Käsidušš
- ② Vanni kraan



### VARUOSAD (vt lk 37)



### SPETSIAALNE LISAVARUSTUS (vt lk 37)

ei sisaldu komplektis

Pikendus 60 mm #92135000



### KASUTAMINE (vt lk 36)



### PUHASTAMINE (vt lk 32)

RIKE	PÕHJUS	LAHENDUS
/ Vähe vett	/ Surve ebapiisav	/ Kontrollige vee survet torudes (kui pump on installeeritud, kontrollige kas pump töötab)
	/ Regulaatori filter on määrdunud	/ Puhastage termostaadi ees ja regulaatori peal olevad filtrid
	/ Duši sõelühend must	/ Puhastage duši ja vooliku vaheline sõelühend
/ Ristvool, soe vesi surutakse suletud segisti korral külmaveetoru või vastupidi, kui segisti on suletud	/ Tagasilöögiklapp määrdunud/katki	/ Tagasilöögiklapp puhastada ja vajadusel välja vahetada
/ Väljavoolava vee temperatuur ei vasta seatud temperatuurile	/ Termostaati pole reguleeritud	/ Reguleerige termostaati
	/ Sooja vee temperatuur liiga madal	/ Tõstke sooja vee temperatuuri 42 °C kuni 65 °C
/ Termoregulatsioon pole võimalik	/ Termostaat tööelement on lubjastunud	/ Vahetage termostaat tööelement
	/ Uuel paigaldusel põhikorpuse valesi ühendatud (peab olema külm paremal, soe vasakul) või 180° pööratud	/ Paigaldage funktsiooniblokk 180° pöördega (vt lk 35)
/ Ohutusnupp ei tööta	/ Vedru on vigastatud või veaga	/ Puhastage ning määrige kergelt vedru või nuppu, vajadusel vahetage ära
	/ Ohutusnupp on lupjunud	
/ Klapp käib raskelt	/ Sulguri ülaosa on kahjustunud	/ Vahetage ära sulguri ülaosa
/ Dušipihusti või väljavool lekib	/ Tihendil on mustust või setet, sulgurklapi ülaosa kahjustunud	/ Puhastage või vahetage välja sulguri ülaosa





## △ DROŠĪBAS NORĀDES

- △ Montāžas laikā, lai izvairītos no saspiedumiem un iegriezumiem, nepieciešams nēsāt cimdus.
- △ Bērni, kā arī pieaugušie ar fiziskiem, garīgiem un/vai sensoriskiem ierobežojumiem nedrīkst lietot šo produktu bez uzraudzības. Personas, kas atrodas alkohola vai narkotisko vielu iespaidā, nedrīkst lietot šo dušas sistēmu.
- △ Nepieciešams izvairīties no dušas strūkļas tieša kontakta ar jutīgām ķermeņa daļām (piem., acīm). Nepieciešams ievērot pietiekošu attālumu starp dušu un ķermeni.
- △ Šo produktu nedrīkst izmantot kā roku balstu. Nepieciešams uzmontēt atsevišķu roku balstu.
- △ Šo produktu drīkst izmantot tikai, lai mazgātos, higiēnai un ķermeņa tīrīšanai.
- △ Jāizlīdzina spiediena atšķirības starp aukstā un karstā ūdens pievadiem.

## NORĀDĪJUMI MONTĀŽAI

- / Pirms montāžas nepieciešams pārbaudīt, vai produktam transportēšanas laikā nav radušies bojājumi. Pēc iebūvēšanas bojājumi, kas radušies transportēšanas laikā, vai virsmas bojājumi netiek atzīti.
- / Caurulvadi un armatūra ir jāuzstāda, jāizskalo un jāpārbauda saskaņā ar spēkā esošajiem standartiem.
- / Jāievēro attiecīgās valstīs spēkā esošās montāžas prasības.
- / Jāiemontē dušas komplektā esošais filtrs, lai novērstu netīrumu ieplūšanu no ūdens vada. Ieskalotie netīrumi var traucēt dušas funkciju un/vai arī izraisīt rokas dušas daļu bojājumus, par kuriem Hansgrohe nenes atbildību.

## TEHNISKIE DATI

Darba spiediens:	maks. 1 MPa
Ieteicamais darba spiediens:	0,1 - 0,5 MPa
Pārbaudes spiediens:	1,6 MPa (1 MPa = 10 bar = 147 PSI)
Karstā ūdens temperatūra:	maks. 70°C
Ieteicamā karstā ūdens temperatūra:	65°C
Termiskā dezinfekcija:	maks. 70°C/4 min

- / Drošības vārsts
- / Izstrādājums ir paredzēts tikai dzeramajam ūdenim!

## SIMBOLU NOZĪME



Neizmantojiet silikonu, kas satur etiķskābi!

**max.  
≈42°C**

DROŠĪBAS FUNKCIJA (skat. lpp. 34)

Pateicoties drošības funkcijai, vēlamo augstāko temperatūru, piem., maks. 42°C, var iestatīt jau iepriekš.



IEREGULĒŠANA (skat. lpp. 34)

Pēc montāžas jāpārbauda termostata iztekas temperatūra. Korektūra ir nepieciešama gadījumā, ja temperatūra iztekas vietā atšķiras no termostatā iestatītās temperatūras.



APKOPE (skat. lpp. 35)

- / Regulāri jāpārbauda pretvārsta funkcija saskaņā ar DIN EN 1717 saistībā ar nacionālajiem vai vietējiem noteikumiem (vismaz vienreiz gadā).
- / Lai nodrošinātu regulatora nevainojamu darbību, termostatu laiku pa laikam jāiestata uz maksimāli aukstu un maksimāli karstu ūdeni.



IZMĒRUS (skat. lpp. 33)



CAURPLŪDES DIAGRAMMA (skat. lpp. 33)

- ① Rokas duša
- ② Vannas tekne



REZERVES DAĻAS (skat. lpp. 37)



SPECIĀLI AKSESUĀRI (skat. lpp. 37)

komplektā netiek piegādāts  
Pagarinājums 60 mm #92135000



LIETOŠANA (skat. lpp. 36)



TĪRĪŠANA (skat. lpp. 32)

## TRAUCĒJUMS

- / Maz ūdens
- / Ūdens sajaukšanās, karstais ūdens slēgtā stāvoklī tiek spiests aukstā ūdens caurulvados un otrādi.
- / Ūdens temperatūra nesaskan ar iestatīto temperatūru
- / Nav iespējama temperatūras regulēšana
- / Nestrādā sarkanā poga, kas pasargā pret apdedzināšanos
- / Ventilis ir nekustīgs
- / Duša vai izteka pil

## IEMESLS

- / Problēmas ar ūdens apgādi
- / Netīrs regulatora filtrs
- / Netīrs dušas filtra blīvējums
- / Pretvārsts ir netīrs/bojāts
- / Termostats nav pieregulēts
- / Pārāk zema ūdens temperatūra
- / regulatora aizkalkojies
- / Jaunas instalācijas gadījumā pamatelements ir nepareizi pieslēgts (jābūt: aukstais ūdens pa labi, karstais pa kreisi) vai ir pārriežēts par 180°.
- / Bojāta atspere
- / Poga ir aizkalkojusies
- / Bojāta noslēdzējvienība
- / Netīrumi vai nogulsnes uz blīvvirsmas, bojāta noslēdzējvienība

## BOJĀJUMU NOVĒRŠANA

- / Pārbaudīt spiedienu ūdenvadā
- / Tīrīt filtrus pirms termostata un uz regulatora
- / Izīrīt filtra blīvējumu starp dušu un šļūteni
- / Tīrīt, nepieciešamības gad. nomainīt pretvārstu
- / Pieregulēt termostatu
- / Paaugstināt karstā ūdens temperatūru no 42°C līdz 65°C
- / Nomainīt regulatoru
- / Pagrieziet par 180° iekšējo bloku (skat. lpp. 35)
- / Izīrīt un ieeļļot, ja nepieciešams, nomainīt atspēri vai pagu
- / Nomainīt noslēdzējvienību
- / Notīrīt vai nomainīt noslēdzējvienību



## ⚠ SIGURNOSNE NAPOMENE

- ⚠ Prilikom montaže se radi sprečavanja prignječanja i posekوتا moraju nositi rukavice.
- ⚠ Deca, kao i telesno, mentalno i/ili senzorno hendikepirane odrasle osobe ne smeju da koriste proizvod bez nadzora. Osobe koje su pod uticajem alkohola ili droga ne smeju da koriste proizvod.
- ⚠ Mora se izbegavati kontakt mlaza iz tuša sa osetljivim delovima tela (npr. očima). Telo korisnika mora biti na dovoljnom odstojanju od tuša.
- ⚠ Proizvod se ne sme koristiti za kao ručka za pridržavanje. U tu svrhu se mora postaviti zaseban rukohvat.
- ⚠ Proizvod sme da se koristi samo za kupanje, tuširanje i ličnu higijenu.
- ⚠ Velika razlika u pritisku između vruće i hladne vode mora biti izbalansirana.

## INSTRUKCIJE ZA MONTAŽU

- / Pre montaže se mora proveriti da li je proizvod oštećen pri transportu. Nakon ugradnje se ne priznaju nikakve reklamacije koje se odnose na površinska i transportna oštećenja.
- / Vodovi i armatura moraju biti postavljeni, isprani i testirani prema važećim normama.
- / Treba se pridržavati propisa koji u određenim zemljama važe za instalacije.
- / Obavezno ugradite mrežicu upakovanu s tušem, čime sprečavate ulazak prljavštine iz vodovoda. Prljavština može dovesti do delimičnog ili potpunog oštećenja delova tuša. Za eventualna oštećenja uzrokovana prljavštinom proizvođač Hansgrohe nije odgovoran.

## TEHNIČKI PODACI

- Radni pritisak: maks. 1 MPa  
 Preporučeni radni pritisak: 0,1 - 0,5 MPa  
 Probni pritisak: 1,6 MPa  
 (1 MPa = 10 bar = 147 PSI)
- Temperatura vruće vode: maks. 70°C  
 Preporučena temperatura vruće vode: 65°C  
 Termička dezinfekcija: maks. 70°C / 4 min
- / Zaštita od povratnog toka
  - / Proizvod je koncipiran isključivo za pijaću vodu!

## OPIS SIMBOLA



Nemojte koristiti silikon koji sadrži sirćetnu kiselinu!

max.  
≈42°C

SAFETY FUNKCIJA (vidi stranu 34)

Zahvaljujuću Safety funkciji, može se podesiti željena maksimalna temperatura, npr. maks. 42° C.



PODEŠAVANJE (vidi stranu 34)

Nakon instalacije potrebno je ispitati izlaznu temperaturu termostata. Korekcija je neophodna, ako izmerena temperatura odstupa od temperature koja je nameštena na termostatu.



ODRŽAVANJE (vidi stranu 35)

/ Ispravno funkcionisanje nepovratnog ventila se mora redovno proveravati prema standardu DIN EN 1717 i u skladu s važećim nacionalnim ili regionalnim propisima (najmanje jednom godišnje).

/ Kako bi se olakšala prohodnost i produžio vek trajanja regulacione jedinice, potrebno je s vremena na vreme podesiti termostat na položaje za maksimalno toplu i maksimalno hladnu vodu.



MERE (vidi stranu 33)



DIJAGRAM PROTOKA (vidi stranu 33)

- ① Ručni tuš
- ② Dotok kade



REZERVNI DELOVI (vidi stranu 37)



POSEBAN PRIBOR (vidi stranu 37)

Nije sadržano u isporuci  
 Produžetak 60 mm #92135000



RUKOVANJE (vidi stranu 36)



ČIŠĆENJE (vidi stranu 32)

SMETNJA	UZROK	POMOĆ
/ Nedovoljno vode	/ Prenizak pritisak vode / Očistite mrežicu za hvatanje prljavštine regulacione jedinice	/ Ispitajte pritisak u cevima / Očistite mrežice za hvatanje prljavštine ispred termostata i na regulacionoj jedinici
/ Ukršteni tok vode, kod zatvorene armature vruća voda ulazi u cev s hladnom vodom i obrnuto	/ Mrežasta zaptivka tuša je prljava / Nepovratni ventil je prljav/neispravan	/ Očistite mrežastu zaptivku između tuša i crijeva / Očistite ili, po potrebi, zamenite nepovratni ventil
/ Temperatura na slavini se ne podudara s podešenom temperaturom	/ Termostat nije podešen / Preniska temperatura tople vode	/ Podesite termostat / Povećajte temperaturu vruće vode na 42-65 °C
/ Regulisanje temperature nije moguće	/ regulaciona jedinica je začepljena kamencom / Pri ponovnoj instalaciji telo je pogrešno priključeno (potrebno je priključiti hladnu vodu desno, a vruću levo) ili je zakrenuto za 180 stepeni.	/ Zamenite regulacionu jedinicu / Unutrašnji blok okrenite za 180 stepeni (vidi stranu 35)
/ Dugme sigurnosnog prekida je van funkcije	/ Opruga je neispravna / Dugme je začepjeno slojem kamenca	/ Očistite i podmažite oprugu, tj. dugme, u slučaju potrebe dugme možete zameniti novim
/ Ventil je neprohodan	/ Gornji deo ventila za zatvaranje je oštećen	/ Zamenite gornji deo ventila za zatvaranje
/ Tuš ili slavina kaplje	/ Prljavština ili naslage kamenca na ventilima, gornji deo ventila za zatvaranje je oštećen	/ Očistite, tj. zamenite gornji deo ventila za zatvaranje



## ⚠ SIKKERHETSHENVISNINGER

- ⚠ Bruk hansker under montasjonen for å unngå klem- og kuttskader.
- ⚠ Barn og voksne med fysiske og psykiske og/eller sensoriske handicap skal ikke bruke dusjsystemet uten oppsyn. Personer som er påvirket av alkohol eller narkotika skal ikke bruke dusjsystemet.
- ⚠ Dusjstrålen skal ikke komme i kontakt med ømfintlige kroppsdeler (f.eks. øynene). Overhold en tilstrekkelig avstand mellom dusjen og kroppen.
- ⚠ Produktet skal ikke brukes som holdegrep. Det skal monteres en separat holdegrep.
- ⚠ Dusjsystemet skal kun brukes for bade-, hygiene- og kroppshygiene.
- ⚠ Store trykkdifferanser mellom kaldt- og varmtvannstilkoblinger skal utlignes.

## MONTAGEHENVISNINGER

- / Før montasjonen skal produktet sjekkes for transportskader. Etter monteringen aksepteres ikke noen transport- eller overflateskader.
- / Ledningene og armaturen skal monteres, spyles og sjekkes iht. de gyldige normer.
- / Gjeldende retningslinjer for rørleggerarbeid i de enkelte land skal følges.
- / Silpakningen som er levert med dusjen skal bygges inn for å forhindre at smuss spyles inn fra ledningsnett. Innspylt smuss kan påvirke funksjonen negativt og/eller kan medføre skader på hånddusjens funksjonsdeler. Hansgrohe påtar seg inget ansvar for skader som resulteres av dette.

## TEKNISKE DATA

Driftstrykk	maks. 1 MPa
Anbefalt driftstrykk:	0,1 - 0,5 MPa
Prøvetrykk	1,6 MPa (1 MPa = 10 bar = 147 PSI)
Varmtvannstemperatur	maks. 70°C
Anbefalt temperatur for varmt vann	65°C
Termisk desinfisering:	maks. 70°C/4 min

/ Egensikker mot tilbakeflyt  
/ Produktet er utelukkende designet for drikkevann!

## SYMBOLBESKRIVELSE



Ikke bruk silikon som inneholder eddiksyre!

**max.  
≈42°C**

SAFETY FUNCTION (se side 34)

Takket være egenskapen "Safety Function" kan det forhåndsinnstilles en ønsket maks. temperatur, f.eks. 42 °C.



JUSTERING (se side 34)

Etter avsluttet montering skal termostatsens utløpstemperatur kontrolleres. Det er nødvendig med korrektur når temperaturen målt ved uttaksstedet avviker fra temperaturen som er innstilt på termostaten.



VEDLIKEHOLD (se side 35)

/ Funksjonen til returløpssperren skal iht. DIN EN 1717 og i samsvar med de nasjonale og lokale forskrifter sjekkes regelmessig (DIN 1988 en gang i året).

/ For å holde regulerings-enheten bevegelig, skal termostaten stilles fra tid til annen på helt varmt og helt kaldt.



MÅL (se side 33)



GJENNOMSTRØMNINGSDIAGRAM (se side 33)

- ① Hånddusj
- ② Innløp badekar



SERVICEDELER (se side 37)



EKSTRATILBEHØR (se side 37)

ikke med i leveransen

Forlengelse 60 mm #92135000



BETJENING (se side 36)



RENGJØRING (se side 32)

FEIL	ÅRSAK	FEILRETTELSE
/ Lite vann	/ Forsyningstrykk er ikke tilstrekkelig / Smussfangersil til reguleringsenheten skitten.	/ Ledningstrykk sjekkes / Smussfangersil før termostaten og på reguleringsenheten rengjøres
/ Krysstrømning, varmt vann presses ved lukket armatur inn i kaldtvannsledning eller omvendt	/ Dusjens silpakning er skitten	/ Silpakning mellom dusj og slangen rengjøres
/ Utløpstemperatur samsvarer ikke med innstilt temperatur	/ Returløpstopper skitten/defekt	/ Returløpstopper rengjøres, byttes hvis nødvendig
/ Temperaturregulering er ikke mulig	/ Termostat ble ikke justert / For lav varmtvannstemperatur / reguleringsenhet forkalket	/ Termostat justeres / Varmtvannstemperatur økes til mellom 42 °C og 65 °C / reguleringsenhet byttes
/ Trykknapp til sikkerhetssperren uten funksjon	/ Ved nyinstallasjon: basiselement feilaktig tilkoblet (riktig: kaldt høyre, varmt venstre) eller bygd inn 180° forvrent	/ Funksjonsblokk bygges inn 180° forvrent (se side 35)
/ Ventil er ikke lett bevegelig	/ Fjær defekt / Kalk på trykknapp	/ Fjær hhv. Trykknapp rengjøres og smøres lett inn, byttes hvis nødvendig
/ Dusj eller utløp drypper	/ Avsperrings-overdel skadet / Smuss eller avleiringer på tetningen, avsperrings-overdel skadet	/ Bytte avsperrings-overdel / Avsperrings-overdel rengjøres hhv. Byttes



## ⚠ УКАЗАНИЯ ЗА БЕЗОПАСНОСТ

- ⚠ При монтажа трябва да се носят ръкавици, за да се избегнат наранявания поради притискане или порязване.
- ⚠ Не е позволено деца, както и възрастни с физически, умствени и/или сензорни ограничения да използват продукта без надзор. Не е позволено използването на системата на продукта от лица, употребили алкохол или дрога.
- ⚠ Трябва да се избягва контакта на струите на разпръсквателя с чувствителни части на тялото (напр. очите). Между разпръсквателя и тялото трябва да се спазва достатъчно разстояние.
- ⚠ Продуктът не бива да се използва като дръжка. Трябва да се монтира отделна дръжка.
- ⚠ Позволено е използването на продукта само за къпане, хигиена и цели на почистване на тялото.
- ⚠ Големите разлики в налягането между изводите за студената и топлата вода трябва да се изравняват.

## УКАЗАНИЯ ЗА МОНТАЖ

- / Преди монтажа продуктът трябва да се провери за транспортни щети. След монтажа не се признават транспортни или повърхностни щети.
- / Тръбопроводите и арматурата трябва да се монтират, промият и проверят в съответствие с валидните норми.
- / Трябва да бъдат спазвани валидните в съответните страни предписания за инсталиране.
- / Опакованото заедно с разпръсквателя уплътнение с цедка трябва да се монтира, за да се избегне натрупване на замърсявания от водопроводната мрежа. Натрупването на замърсявания може да наруши функцията и/или да доведе до увреждания на функционалните части на разпръсквателя, Hansgrohe не носи отговорност за получените се по този начин щети.

## ТЕХНИЧЕСКИ ДАННИ

- Работно налягане: макс. 1 МПа  
 Препоръчително работно налягане: 0,1 - 0,5 МПа  
 Контролно налягане: 1,6 МПа  
 (1 МПа = 10 bar = 147 PSI)
- Температура на горещата вода: макс. 70°C  
 Препоръчителна температура на горещата вода: 65°C  
 Термична дезинфекция: макс. 70°C/4 мин
- / Самозащитен против обратно изтичане
  - / Продуктът е разработен само за питейна вода!

## ОПИСАНИЕ НА СИМВОЛИТЕ



Не използвайте силикон, съдържащ оцетна киселина!



**max. ≈ 42°C** SAFETY FUNCTION (Функция за безопасност) (вижте стр. 34)  
 Благодарение на Safety Function (функция за безопасност) желаната максимална температура може да се настрои предварително напр. на макс. 42°C.



ЮСТИРАНЕ (вижте стр. 34)

След извършен монтаж трябва да се провери температурата на крайника на термостата. Ако измерената температура на мястото на водоземане се различава от настроената на термостата температура, е необходима корекция.



ПОДДРЪЖКА (вижте стр. 35)

/ Съгласно DIN EN 1717 функционирането на приспособленията за предотвратяване на обратния поток трябва редовно да се проверява в съответствие с националните или регионални изисквания (поне веднъж годишно).

/ За да се гарантира лекоподвижността на регулиращото звено, от време на време термостатът трябва да се поставя на максимално топло и на максимално студено.



РАЗМЕРИ (вижте стр. 33)



ДИАГРАМА НА ПОТОКА (вижте стр. 33)

- ① Ръчен разпръсквател
- ② Вход за вана



СЕРВИЗНИ ЧАСТИ (вижте стр. 37)



СПЕЦИАЛНИ ПРИНАДЛЕЖНОСТИ (вижте стр. 37)

не се съдържа в обема на доставка  
 Удължител 60 mm #92135000



ОБСЛУЖВАНЕ (вижте стр. 36)



ПОЧИСТВАНЕ (вижте стр. 32)

## НЕИЗПРАВНОСТ

/ Малко вода

## ПРИЧИНА

- / Захранващото налягане не е достатъчно
- / Цедката за улавяне на замърсяванията на регулиращия елемент е замърсена
- / Замърсено е уплътнението с цедка на разпръсквателя

## ПОМОЩ

- / Проверете налягането на тръбопровода
- / Почистете цедките за улавяне на замърсяванията преди термостата и на регулиращия елемент
- / Почистете уплътнението с цедка между разпръсквателя и маркуча

/ Кръстосване на потока, при затворена арматура топлата вода навлиза в линията на студената вода или обратно

/ Замърсено/дефектно приспособление за предотвратяване на обратния поток

/ Почистете респ. сменете приспособлението за предотвратяване на обратния поток

/ Изходящата температура не съпада с настроената температура

- / Термостатът не е юстиран
- / Твърде ниска температура на водата

- / Юстиране на термостата
- / Повишете ограничението за топлата вода на 42°C до 65°C

/ Не е възможно регулиране на температурата

- / Покрит с варовик регулиращ елемент
- / При нова инсталация основното тяло е свързано погрешно (Зад.: студено отдясно, топло отляво или монтирайте със завъртане от 180°)

- / Смяна на регулиращия елемент
- / Монтирайте функционалния блок със завъртане на 180° (вижте стр. 35)

/ Копчето на предпазната блокировка не функционира

- / Дефектна пружина
- / Копчето е покрито с варовик

/ Почистете пружината респ. копчето и ги смажете леко, при необх. ги сменете

/ Трудно подвижен клапан

/ Повредена горна част на блокировката

/ Смяна на горната част на блокировката

/ Разпръсквателят или изходящият накрайник капе

- / Мръсотия или отлагания на уплътняващата повърхност, повредена горна част на блокировката

/ Почистете респ. сменете горната част на блокировката



## △ UDHËZIME SIGURIE

- △ Për të evituar lëndimet e pickimeve ose të prerjeve gjatë procesit të montimit duhet që të vishni doreza.
- △ Fëmijët dhe të rriturit me aftësi të kufizuara fizike, mendore dhe/ose ndijuese nuk duhet ta përdorin produktin pa qenë nën mbikëqyrje. Personat që janë nën ndikimin e drogave ose të alkoolit nuk duhet ta përdorin produktin.
- △ Kontakti i valëve të dushit me pjesët e ndjeshme të trupit (p.sh. me sytë) duhet që të shmanget. Midis dushit dhe trupit duhet që të mbahet një distancë e mjaftueshme.
- △ Produkti nuk duhet të përdoret si dorëzë mbajtëse. Duhet të montohet një dorëzë mbajtëse e veçantë
- △ Produkti duhet të përdoret vetëm qëllimet e banjave, të higjienës dhe të larjes së trupit.
- △ Ndryshimet e mëdha të presionit mes lidhjeve të ujit të ftohtë dhe atij të ngrohtë duhen ekuilibruar.

## UDHËZIME PËR MONTIMIN

- / Përpara montimit duhet që produkti të kontrollohet për dëmtime nga transporti. Pas instalimit nuk do të njihet asnjë dëmtim nga transporti ose dëmtim i sipërfaqes.
- / Tubacionet dhe rubinetet duhet që të montohen, të shpëlahen dhe të kontrollohen sipas standardeve në fuqi
- / Duhet të respektohen linjat udhëzuese të instalimit, të vlefshme për vendet respektive.
- / Sita që i kemi bashkëngjitur spërkatëses duhet përdorur për të evituar thithjen e papastërtive nga rrjeti i ujësjellësit. Ndotjet mund të dëmtojnë pjesë funksionale të spërkatëses. Hansgrohe nuk merr përgjegjësinë për dëmet e shkaktuara në këtë mënyrë.

## TË DHËNA TEKNIKE

Presioni gjatë punës	maks. 1 MPa
Presioni i rekomanduar:	0,1 - 0,5 MPa
Presioni për provë:	1,6 MPa (1 MPa = 10 bar = 147 PSI)
Temperatura e ujit të ngrohtë	maks. 70°C
Temperatura e rekomanduar e ujit të ngrohtë:	65°C
Dezinfektim Termik:	maks. 70°C/4 min

/ Siguresa kundër rrjedhjes në drejtim të kundërt

/ Produkti është projektuar ekskluzivisht për ujë të pijshëm!

## PËRSHKRIMI I SIMBOLIT



Mos përdorni silikon që në përbërje ka acid acetik.

**max.  
≈42°C**

FUNKSIONET E SIGURISË (shih faqen 34)

Falë Safety Function mund të përcaktohet temperatura maksimale e dëshiruar, p.sh. 42 °C.



JUSTIMI (shih faqen 34)

Pas montimit duhet kontrolluar temperatura në dalje e termostatit. Korrigjimet janë të nevojshme, nëse temperatura e matur në pikën e rrjedhjes së ujit nuk është e njëjtë me temperaturën e përcaktuar në termostat.



MIRËMBAJTJA (shih faqen 35)

- / Penguesit e rrjedhjes në drejtim të kundërt duhen kontrolluar rregullisht në bazë të normave DIN EN 1717 konform normave nacionale dhe regjionale (së paku një herë në vit).
- / Për të lehtësuar përdorimin e njësisë rregulluese, termostati do të duhej çuar herë pas here nga shumë i ngrohtë në shumë të ftohtë.



PËRMASAT (shih faqen 33)



DIAGRAMI I QARKULLIMIT (shih faqen 33)

- ① Spërkatësja e dorës
- ② Vrima për mbushjen e vaskës



PJESËT E SERVISIT (shih faqen 37)



PAJISJE TË POSAÇME (shih faqen 37)

nuk përfshihet në vëllimin e furnizimit  
Zgjatës 60 mm #92135000



PËRDORIMI (shih faqen 36)



PASTRIMI (shih faqen 32)

DEMTIM	SHKAKU	NDIHME
/ Pak ujë	/ Presioni ushqyes jo limjaftueshem / Sita qe mbledh papastertite tek njesia rregulluese eshte me papasterti / Gomina hermetizuese e pajisjes me papasterti	/ Kontrolloni presionin e tubacionit / Pastroni siten para termostatit dhe mbi njesine rregulluese / Pastroni gominen e sites midis pajisjes dhe tubit
/ Rrjedhje e kryqezuar, uji i ngrohte do te cohet tek tubacioni i ujit te ftohte kur armatura eshte e mbyllur ose anasjelltas	/ Penguesi i rrjedhjes mbrapsht te ujit me papasterti ose me defekt	/ Pastroni ose kembeni penguesinn e rrjedhjes mbrapsht te ujit
/ Temperatura reale nuk perputhet me temperaturen e regjistruar	/ Termostati nuk eshte rregulluar / Temperaturë e ulët e ujit të ngrohtë	/ Rregulloni termostatin / Rrisni temperaturen e ujit te ngrohte nga 42 °C deri 65 °C
/ Rregullimi i temperatures nuk eshte i mundur	/ Njesia rregulluese me kalk / Tek instalimi i ri karkasa baze eshte lidhur gabim(Duhet: ftohte djathtas, ngrohte majtas) ose eshte montuar 180grade ndryshe	/ Kembeni njesine rregulluese / Montoni bllokun e funksioneve ne 180 grade mbrapsht (shih faqen 35)
/ Butoni i bllokuesit te sigurise pa funksion	/ Susta me defekt / Butoni me kalk	/ Pastroni butonin ose susten dhe grasatojeni pak, ose nderrojeni
/ Ventili punon rende	/ Pjesa e sipërme e bllokuesit e demtuar	/ Nderroni pjesen e sipërme te bllokuesit
/ Pajisja ose shkarkimi pikon	/ Papasterti ose depozitime mbi hermetizuesit, pjesa e sipërme e bllokuesit e demtuar	/ Pastroni ose kembeni pjesen e sipërme te bllokuesit



## وصف الرمز

هام! لا تستخدم السليكون الذي يحتوي على أحماض!



max.  $\approx 42^{\circ}\text{C}$  وظيفة الأمان (راجع صفحة 34)

يمكن إجراء ضبط مسبق للحد الأقصى لدرجة الحرارة المرغوبة، على سبيل المثال بحد أقصى  $42^{\circ}$  بفضل وظيفة الأمان.

الضبط (راجع صفحة 34)



بعد التركيب يجب فحص درجة حرارة الترموستات. يلزم إجراء تصحيح إذا اختلفت درجة الحرارة المقاسة عند موقع القياس عن درجة حرارة الترموستات.

الصيانة (راجع صفحة 35)



/ يجب فحص صمام عدم الرجوع بصفة منتظمة حسب المواصفة DIN EN 1717 وذلك طبقاً للوائح الوطنية أو الإقليمية (مرة واحد سنوياً على الأقل).

/ لضمان التشغيل السلس للترموستات، من الضروري تحويله من وقت إلى آخر من أقصى سخونة إلى أقصى البرودة.

أبعاد (راجع صفحة 33)



رسم للصراف (راجع صفحة 33)



ⓐ الدش اليدوي  
ⓑ مدخل مياه للبانينو

قطع الغيار (راجع صفحة 37)



ملحقات خاصة (راجع صفحة 37)

غير مدرج مع المحتويات المسلمة

وصلة إطالة 60 #92135000 mm

التشغيل (راجع صفحة 36)



التنظيف (راجع صفحة 32)



## تنبيهات الأمان

⚠ يجب إرتداء قفازات للبرد أثناء التركيب لتجنب حدوث أخطار الإنحشار أو الجروح.

⚠ لا يسمح لأي أطفال أو أفراد بالغين يعانون من إعاقات بدنية أو ذهنية أو حسية أو يعانون من جميع هذه الإعاقات باستخدام المنتج إلا تحت إشراف آخرين. كما أنه لا يسمح لأي شخص تحت تأثير تناول الكحول أو المخدرات باستخدام نظام الدش.

⚠ يجب تجنب حدوث اتصال مباشر بين الماء الخارج من رأس الدش وبين أجزاء الجسم الحساسة (مثل العينين). يجب وجود مسافة كافية بين رأس الدش والجسم.

⚠ ممنوع استخدام المنتج كمقبض. يجب تركيب مقبض منفصل.

⚠ لا يجب استخدام نظام الدش إلا في أغراض الاستحمام والأغراض الصحية وأغراض تنظيف الجسم.

⚠ يجب أن يكون تيار الماء الساخن والماء البارد متعادلين في الضغط.

## تعليمات التركيب

/ قبل القيام بعملية التركيب، يجب فحص المنتج للتأكد من خلوه من أية تلفيات ناتجة عن النقل. بعد القيام بعملية التركيب، لن يتم الاعتراف بوجود أية تلفيات سطحية أو تلفيات ناتجة عن عملية النقل.

/ يجب تركيب وغسيل واختبار التوصيلات وخلطات المياه طبقاً للمعايير السارية.

/ يجب مراعاة القواعد الخاصة بالتركيب وأعمال السباكة وفقاً للوائح الخاصة بكل بلد.

/ يجب إدخال الحلقة الشبكية لحماية الدش اليدوي من الأوساخ التي تحملها شبكة المواسير. حيث تؤدي الأوساخ الواردة إلى حدوث أعطال أو / وقد تسبب في تلف أجزاء من من الدش، ومثل هذه الأعطال تلغي كافة المطالبات الخاصة بالمسؤولية أو الضمان.

## المواصفات الفنية

ضغط التشغيل:

ضغط التشغيل الموصى به:

ضغط الاختبار:

درجة حرارة الماء الساخن:

درجة الحرارة الموصى بها للماء الساخن:

تعقيم حراري:

/ خاصة عدم التدفق العكسي

/ المنتج مخصص فقط لماء الشرب!

الحد الأقصى 1 ميجاباسكال

0,5 - 0,1 ميجاباسكال

1,6 ميجاباسكال

(1 ميجاباسكال = 10 بار = 147 PSI)

الحد الأقصى  $70^{\circ}\text{C}$

$65^{\circ}\text{C}$

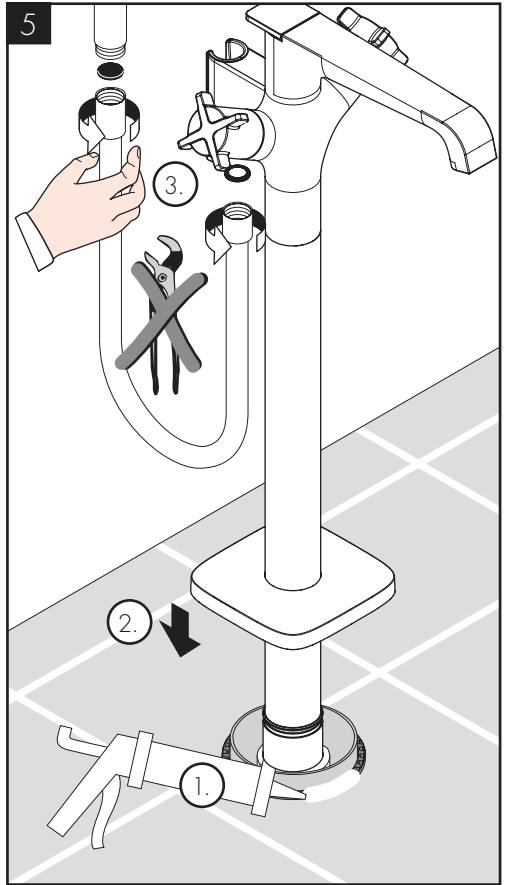
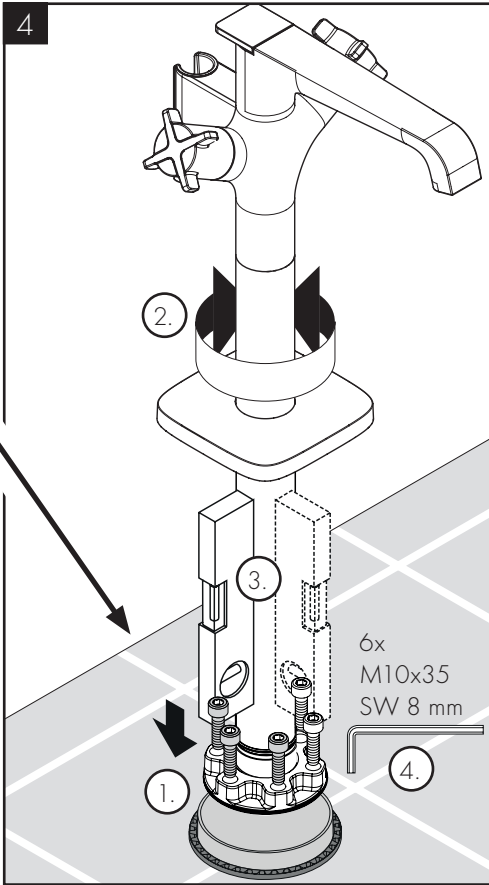
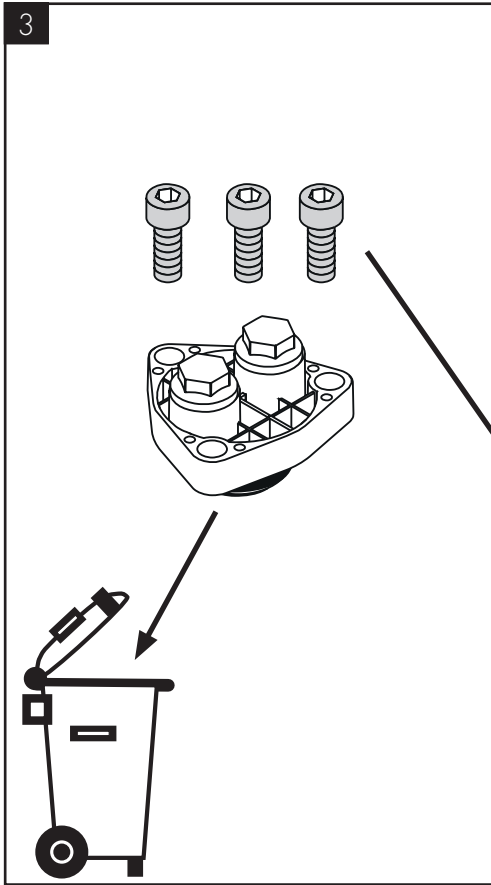
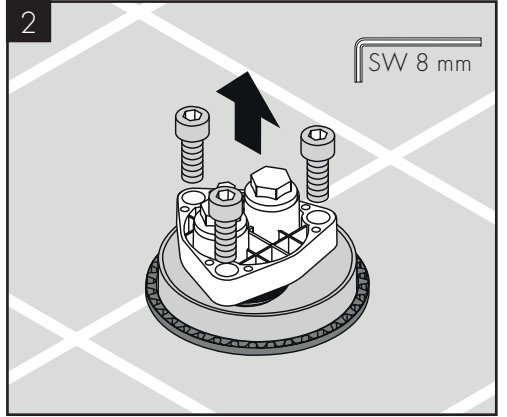
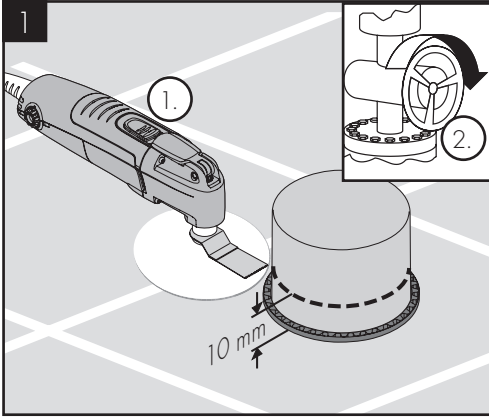
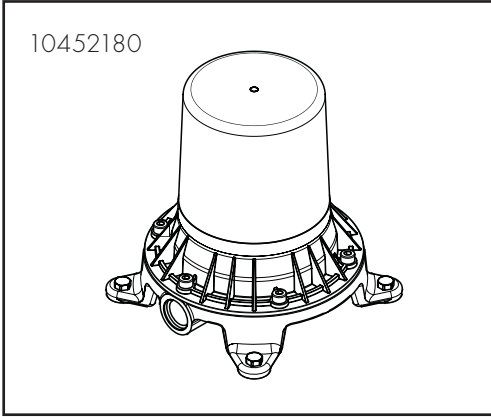
الحد الأقصى  $4/70^{\circ}\text{C}$  الدقيقة

## العلاج والإصلاح

## السبب

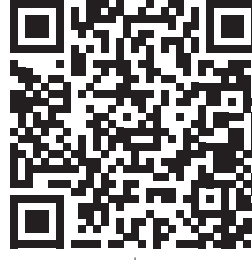
## العطل

/ افحص ضغط المواسير	/ ضغط الإمداد ليس كافياً	/ الماء غير كافٍ
/ نظف مرشحات الاتساخات إلى الترموستات والمنظم	/ مرشح الاتساخات الخاص بالمنظم متسخ	
/ نظف سداة المصفاة بين الدش والخراطوم	/ سداة مصفاة الدش متسخة	
/ قم بتنظيف صمام منع الرجوع أو تغييره إذا لزم الأمر	/ صمام منع الرجوع متسخ / تالف	/ تدفق منعكس للمياه الماء الساخن يندفع في ماسورة البارد أو العكس والخلط مغلق.
/ اضبط الترموستات	/ لم يتم ضبط الترموستات	/ حرارة المياه لا تتوافق مع درجة الحرارة المضبوطة
/ ارفع حد الماء الساخن إلى $65^{\circ}$ - $42^{\circ}$ درجة مئوية	/ درجة حرارة الماء الساخن منخفضة للغاية	
/ قم بتغيير منظم	/ منظم متراكم عليه الجير	/ تنظيم الحرارة غير ممكن
/ قم بتركيب الكتلة بالعكس 180 درجة (راجع صفحة 35)	/ تم تركيب الجزء الرئيسي من الخلط بشكل خاطيء (ينبغي أن يكون البارد يميناً، والساخن يساراً) أو تم عكسه 180 درجة	
/ قم بتنظيف الياي أو زر الضغط مع تشحيمهما بشكل خفيف، أو قم بتغييرهما إذا لزم الأمر	/ الياي تالف / هناك جير على زر الضغط	/ زر الضغط الخاص بقل الأمان لا يعمل
/ تغيير جزء الغلق العلوي	/ جزء الغلق العلوي تالف	/ الصمام ثقيل الحركة
/ تنظيف أو تغيير جزء الغلق العلوي	/ اتساخات أو ترسبات على جزء الأحكام، جزء الغلق العلوي تالف	/ تساقط قطرات مياه من الدش أو الخلط

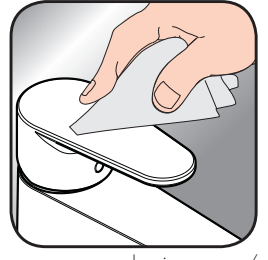




DE / Reinigungsempfehlung / Garantie / Kontakt  
 FR / Recommandation pour le nettoyage / Garanties / Contact  
 EN / Cleaning recommendation / Warranty / Contact  
 IT / Raccomandazione di pulizia / Garanzia / Contatto  
 ES / Recomendaciones para la limpieza / Garantía / Contacto  
 NL / Aanbevelingen inzake reiniging / Garantie / Contact  
 DK / Rensning, anbefaling / Garanti / Kontakt  
 PT / Recomendações de limpeza / Garantia / Contacto  
 PL / Zalecenie dotyczące pielęgnacji / Gwarancja / Kontakt  
 CS / Doporučení k čištění / Záruka / Kontakt  
 SK / Odporúčania pre čistenie / Záruka / Kontakt  
 ZH / 清洁指南 / 担保 / 接触  
 RU / Рекомендации по очистке / Гарантия / Контакты  
 HU / Tisztítási tanácsok / Garancia / érintkezés  
 FI / Puhdistussuositus / Takuu / Kosketus  
 SV / Rengöringsrekommendationer / Garanti / Contacto  
 LT / Valymo rekomendacijos / Garantija / Kontaktai  
 HR / Preporuke za čišćenje / Garancija / Kontakt  
 TR / Temizleme önerisi / Garanti / Temas  
 RO / Recomandări pentru curățare / Garanție / Contact  
 EL / Σύσταση καθαρισμού / Εγγύηση / επαφή  
 SL / Priporočilo za čiščenje / Garancija / Kontakt  
 ET / Puhastussooitus / Garantii / Kontakt  
 LV / Tīrīšanas ieteikumi / Garantija / Kontakti  
 SR / Preporuke za čišćenje / Garancija / Kontakt  
 NO / Anbefaling for rengjøring / Garanti / Kontakt  
 BG / Препоръка за почистване / Гаранция / Контакт  
 SQ / Këshilla rreth pastrimit / Garancia / Kontakt  
 KO / 세정시 권장사항 / 품질보증 / 접촉  
 AR / توصيات التنظيف / الضمان (الولايات المتحدة الأمريكية) / اتصال



[www.axor-design.com/  
cleaning-recommendation](http://www.axor-design.com/cleaning-recommendation)



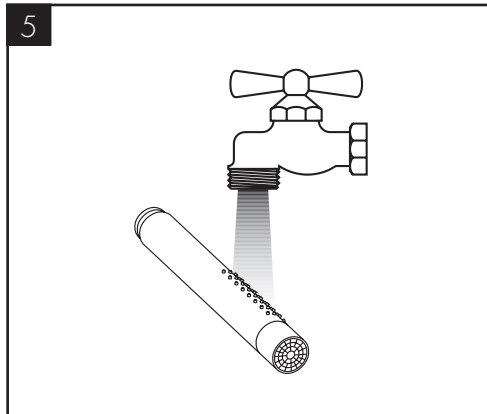
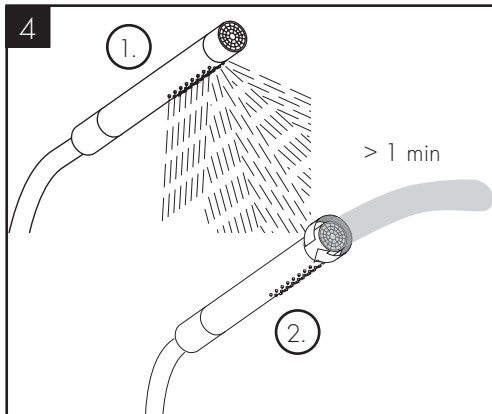
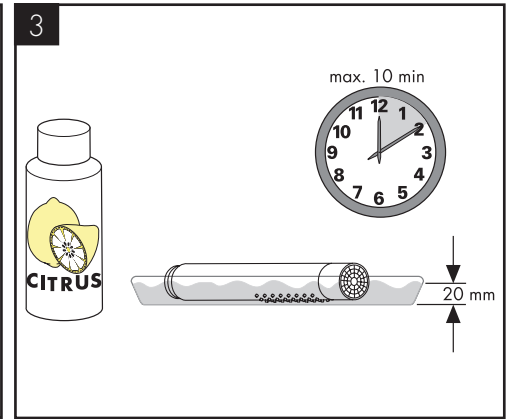
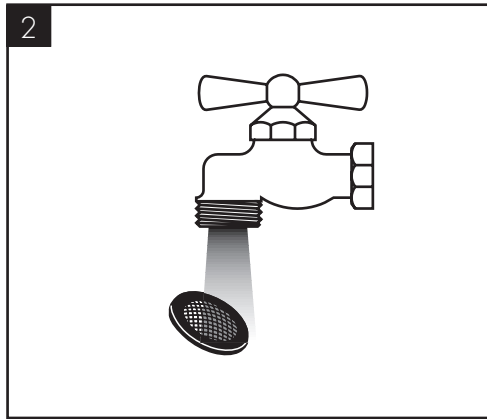
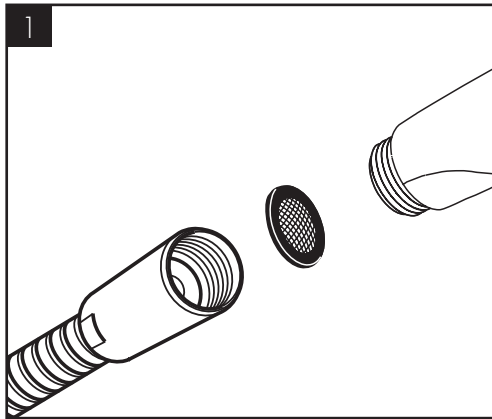
[www.axor-design.com/  
cleaning-recommendation](http://www.axor-design.com/cleaning-recommendation)



[www.axor-design.com/  
cleaning-recommendation](http://www.axor-design.com/cleaning-recommendation)



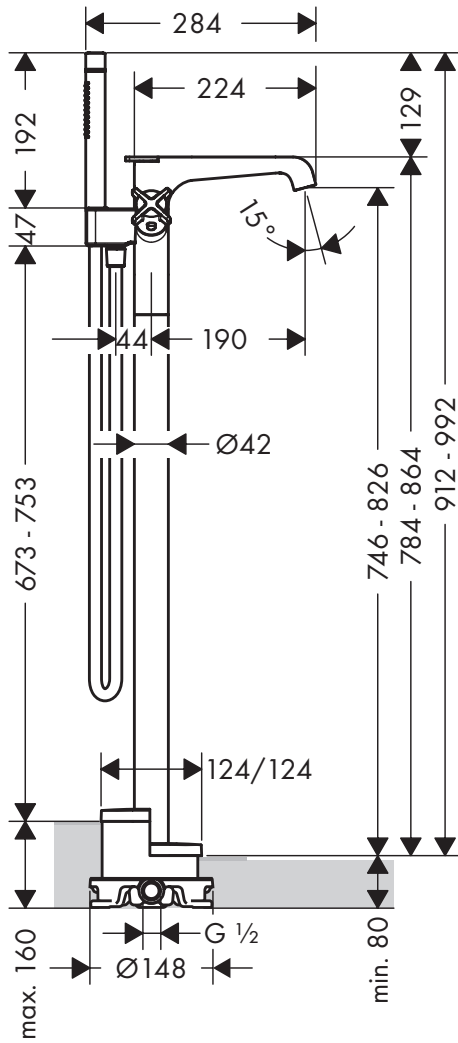
[www.axor-design.com/  
cleaning-recommendation](http://www.axor-design.com/cleaning-recommendation)



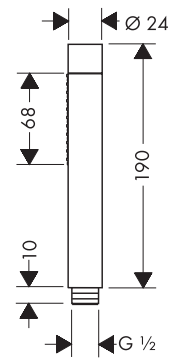
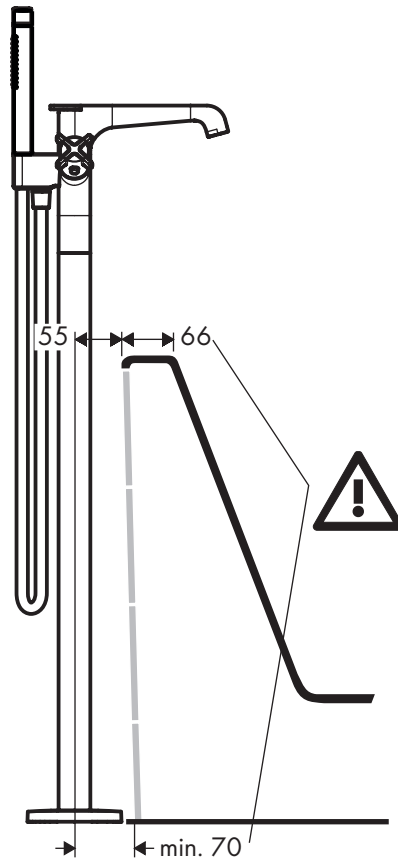




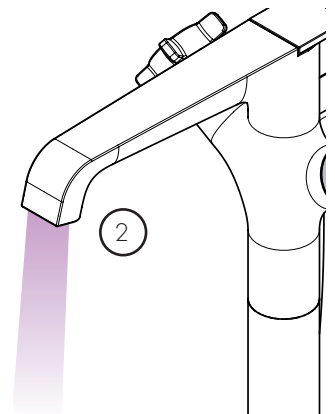
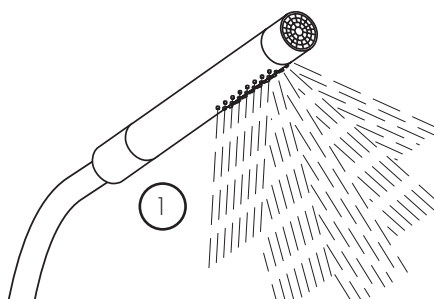
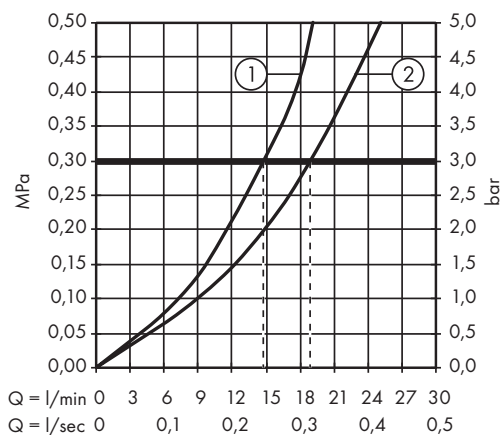
AXOR Citterio E  
36416XXX

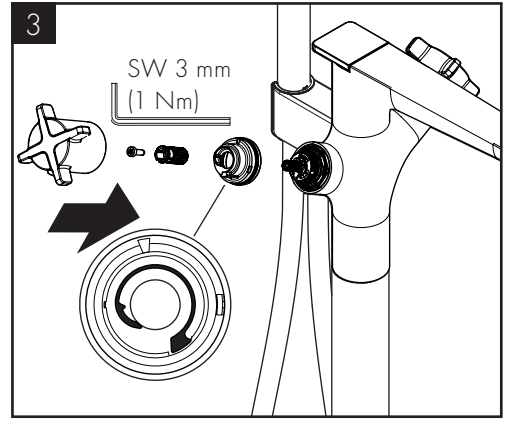
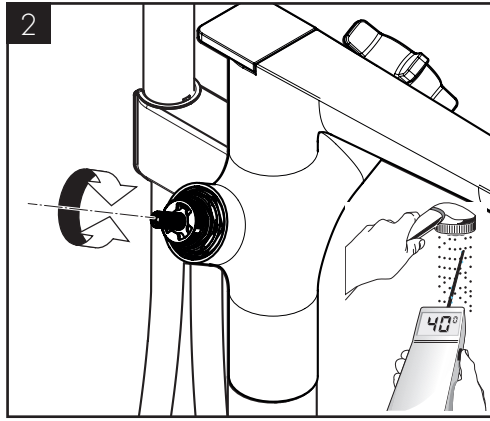
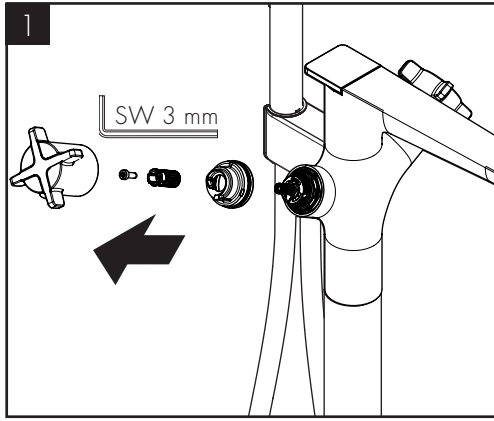


AXOR Starck  
28532XXX

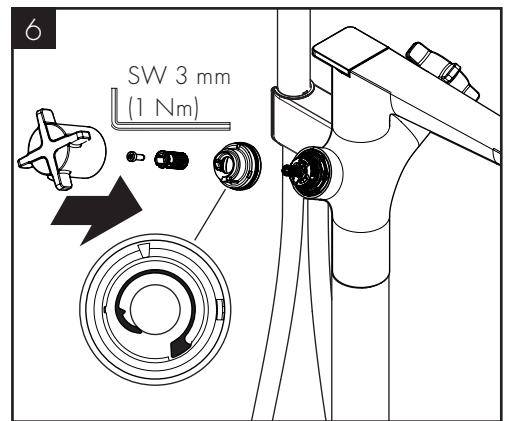
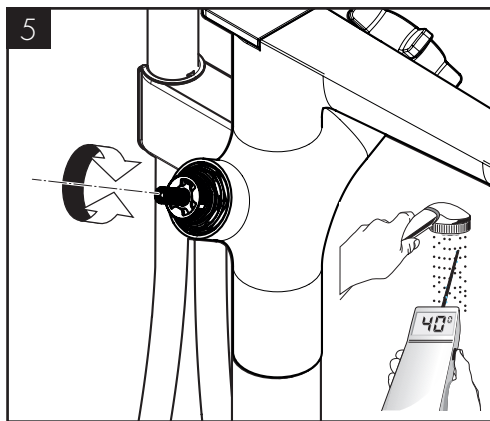
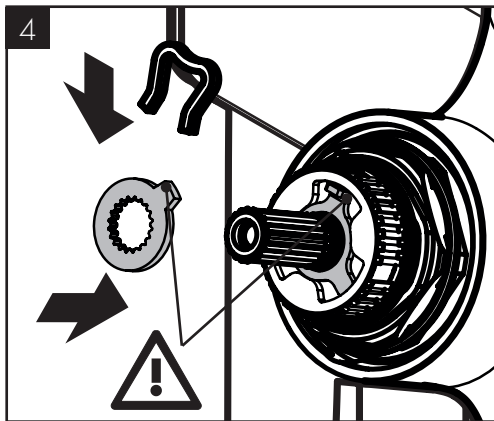
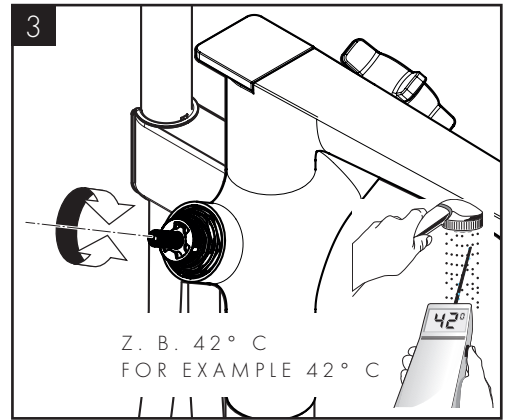
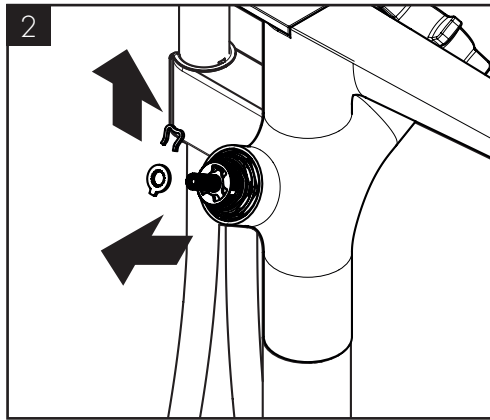
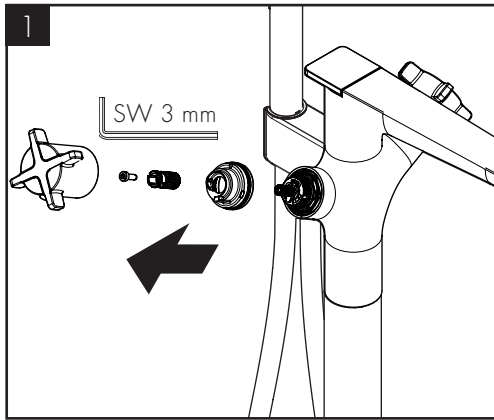


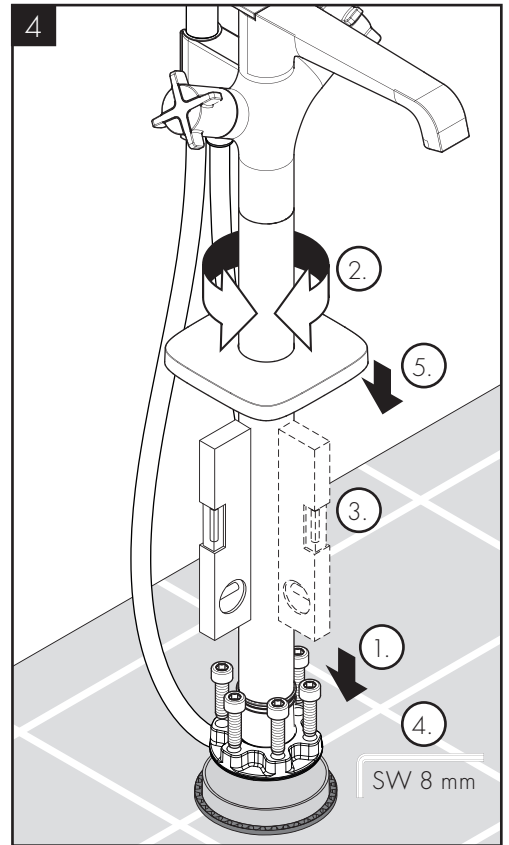
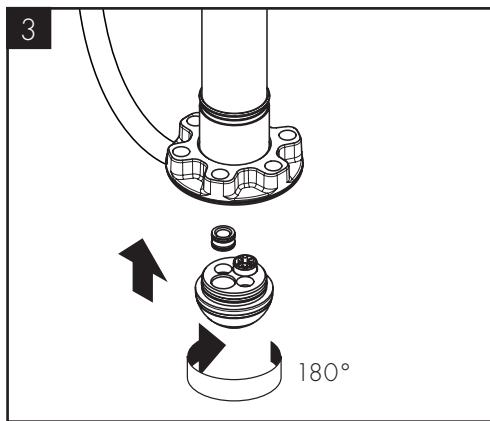
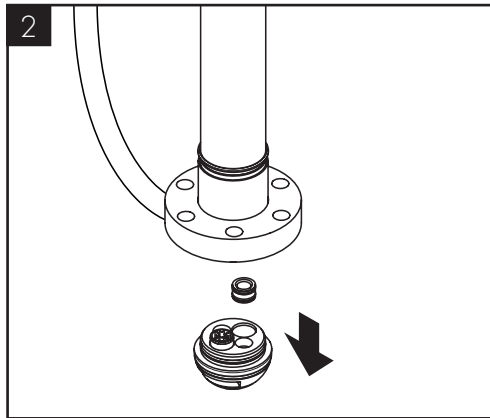
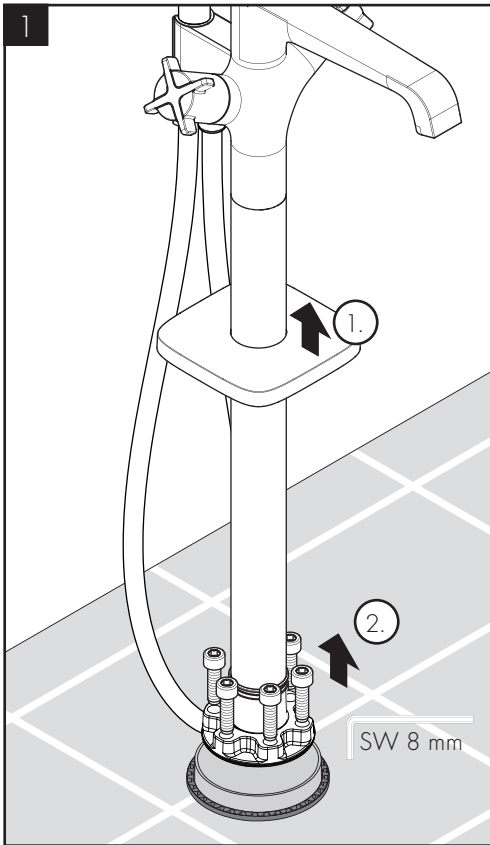
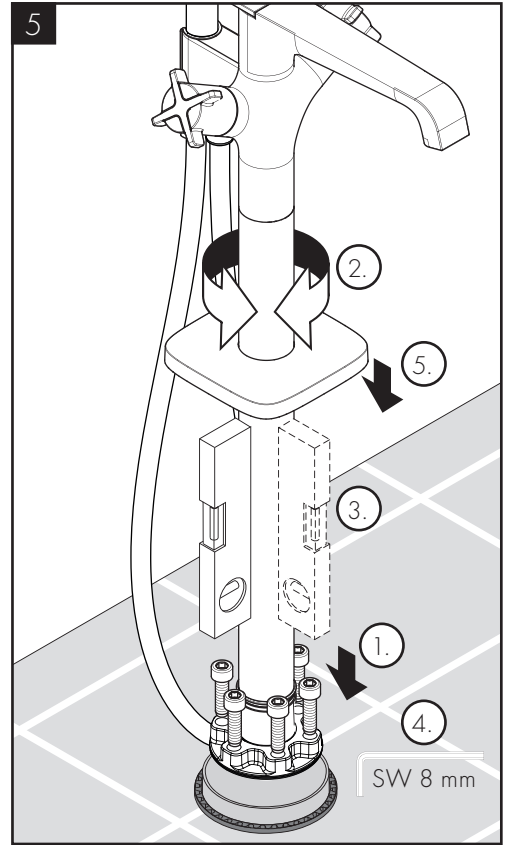
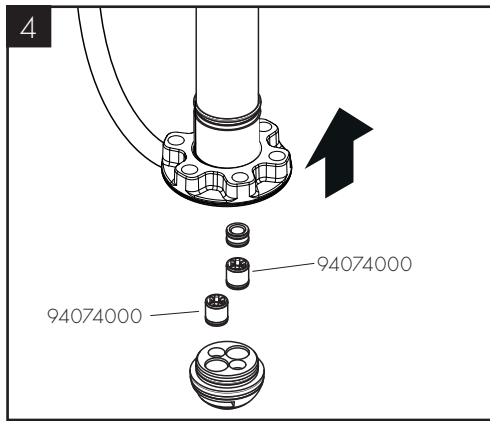
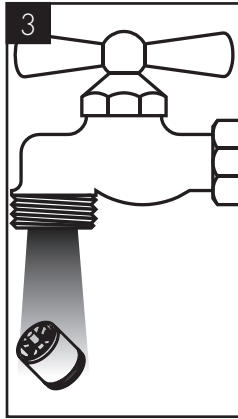
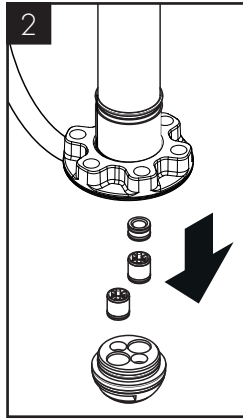
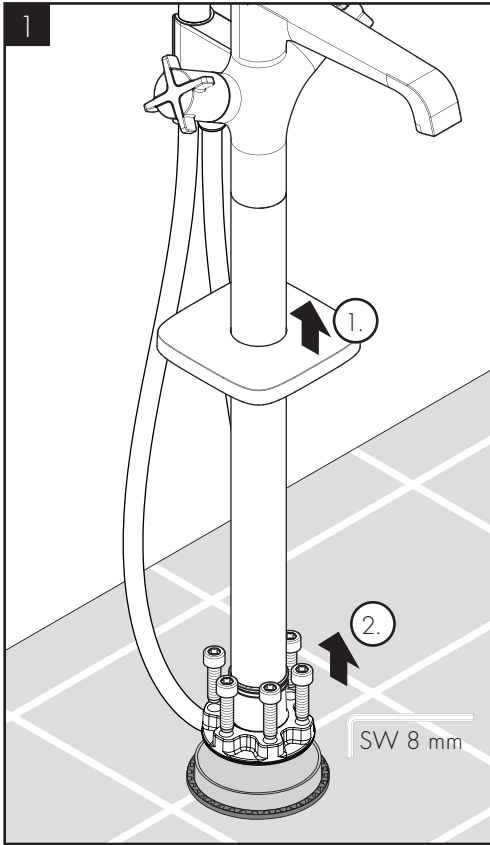
AXOR Citterio E  
36416XXX

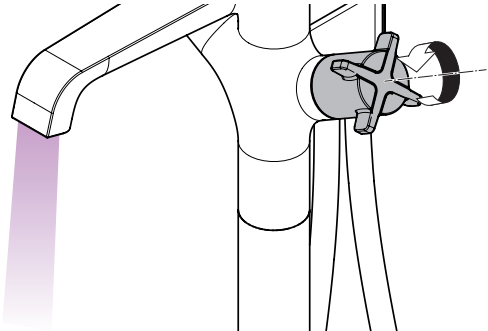




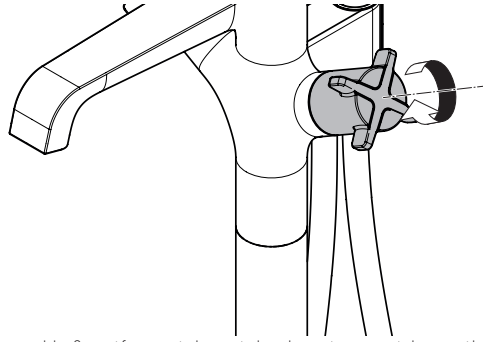
max.  
≈ 42° C



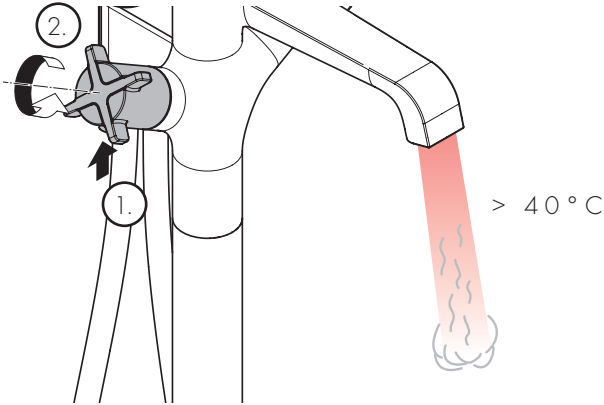




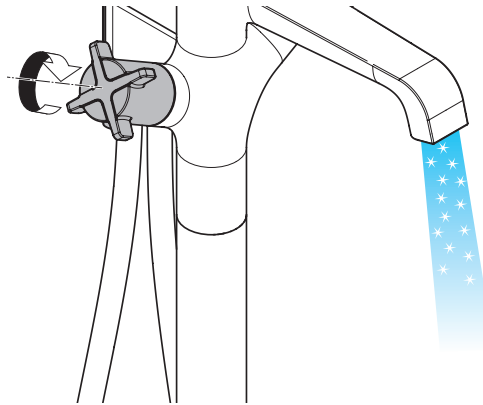
öffnen/ouvert/open/aperto/abierto/open/abne/abrir/otworzyć/otevřít/otvorit/开/открыть/  
nyitás/avaaminen/öppna/atidaryti/Отваранје/açmak/deschide/ανοικτό/odpreti/  
avage/atvērt/otvoriti/årne/отваряне/hape/فتح



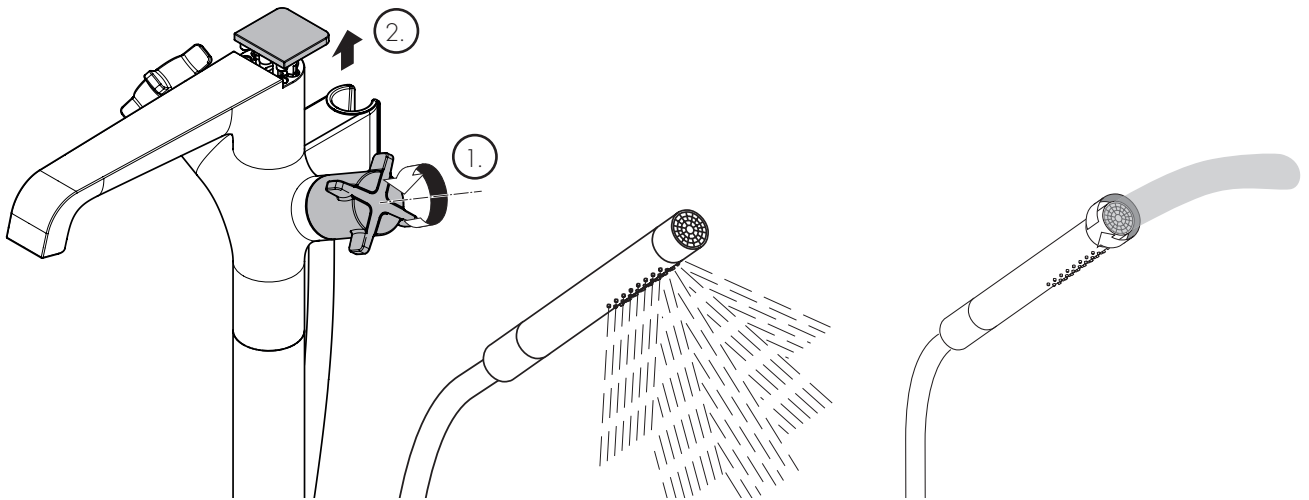
schließen/fermé/close/chiudere/cerrar/sluiten/lukke/fechar/zamknąć/zavřít/  
uzavrieť/关/закреть/bezárás/sulkeminen/stänga/uždaryti/Zatvaranje/kapatmak/  
ínchide/κλειστό/zapreti/sulgege/aizvērt/zatvori/lukke/zatvarяне/mbylle/إغلاق



warm/chaud/hot/caldo/caliente/warm/varmi/quente/ciepła/teplá/teplá/热/  
горячая/meleg/lämmin/varmi/karštas/Vruća voda/sıcak/cald/ζεστό/toplo/kuum/  
karsts/topla/varm/топло/i ngrohtë/ساخن



kalt/froid/cold/freddo/frío/koud/koldt/fria/zimna/studená/studená/冷/холодная/  
hideg/kylmä/kallt/šaltas/Hladno/soğuk/rece/κρύο/mrzlo/külm/auksts/hladno/  
kaldt/студено/i ftohtë/بارد

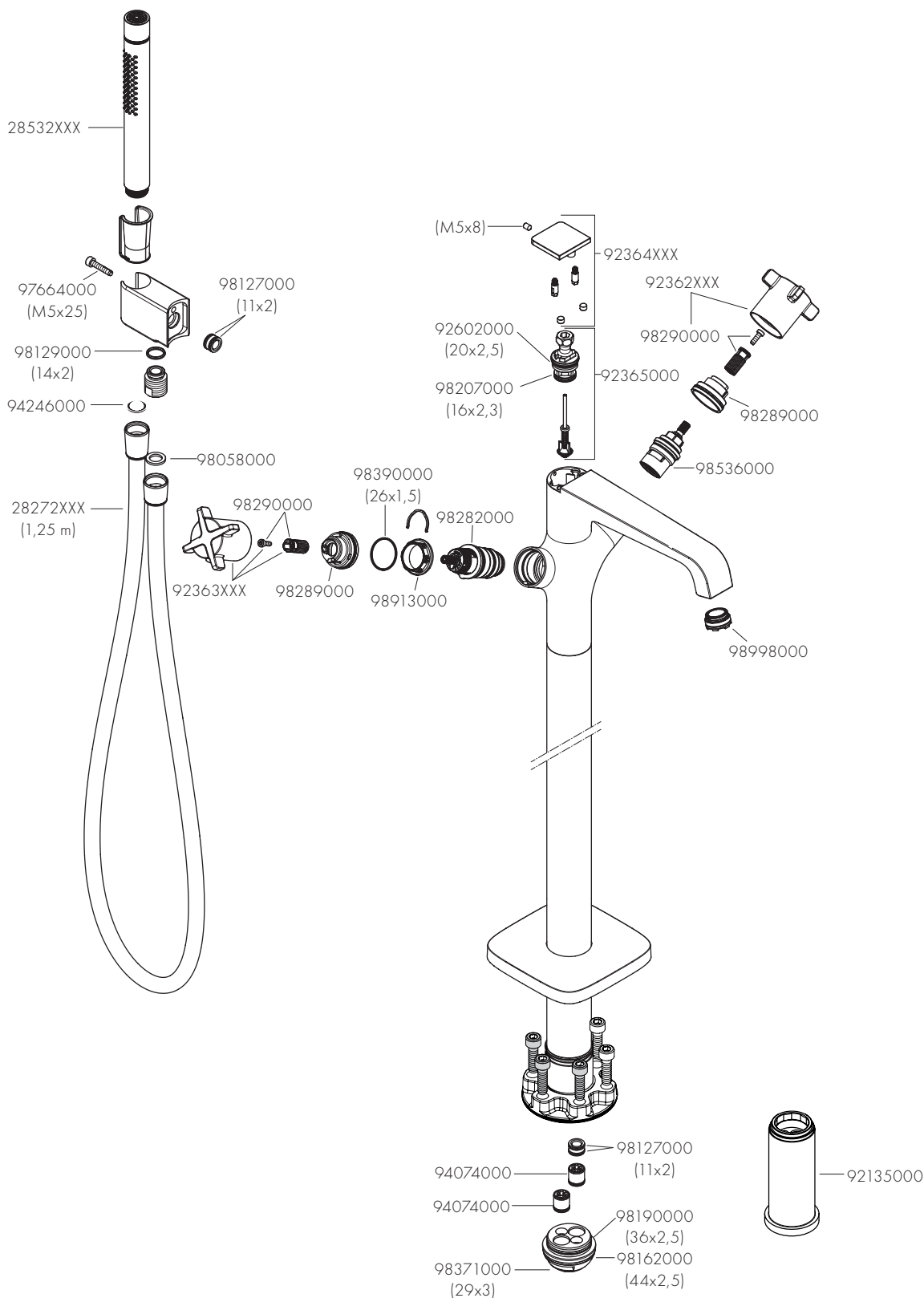




AXOR Citterio E  
36416XXX

XXX = Farbcodierung/Couleurs/Colors/Trattamento/Acabados/Kleuren/Overflade/Acabamentos/Kody kolorów/Kód povrchové úpravy/Farebné označenie/  
颜色代码/Цветная кодировка/Színkódolás/Värikoodaus/Färgkodning/Spalvos/Boje/Renkler/Coduri de culori/Χρώματα/Barve/Värvid/Krāsu kodi/  
Oznake boja/Fargekode/Цветово кодирание/Kodimi me anë të ngjyrave/الألوان

- |                       |                          |                             |                           |
|-----------------------|--------------------------|-----------------------------|---------------------------|
| 000 = Chrome          | 250 = Brushed Gold-Optic | 330 = Polished Black Chrome | 830 = Polished Nickel     |
| 020 = Polished Chrome | 260 = Brushed Chrome     | 340 = Brushed Black Chrome  | 930 = Polished Brass      |
| 130 = Polished Bronze | 300 = Polished Red Gold  | 800 = Stainless Steel Optic | 950 = Brushed Brass       |
| 140 = Brushed Bronze  | 310 = Brushed Red Gold   | 820 = Brushed Nickel        | 990 = Polished Gold-Optic |







# AXOR

AXOR / Hansgrohe SE  
Austraße 5-9  
77761 Schiltach  
Deutschland

[info@axor-design.com](mailto:info@axor-design.com)  
[axor-design.com](http://axor-design.com)

09/2018  
9.02638.01