

Technische Änderungen vorbehalten

Subject to technical alteration

Sous réserve de modifications techniques

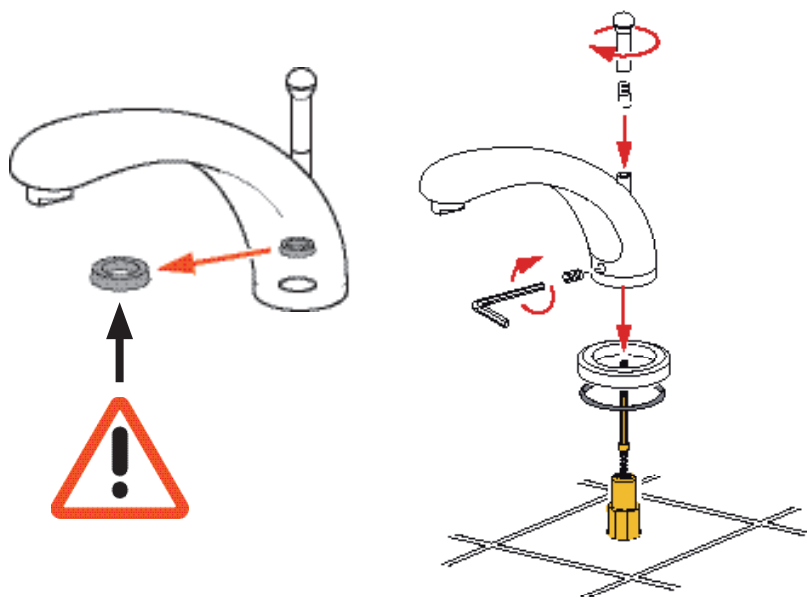
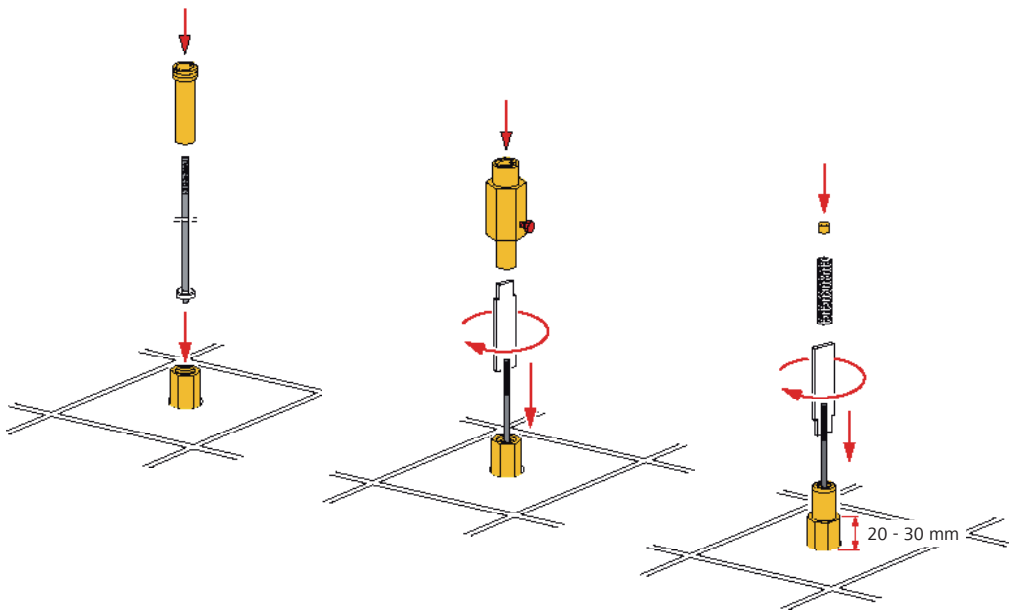
Derechos reservados para efectuar

modificaciones técnicas

- D** Montage- und Bedienungsanleitung
- GB** Mounting- and operating instructions
- F** Instructions de montage et d'utilisation
- E** Instrucciones de montaje y de uso

www.hansa.com

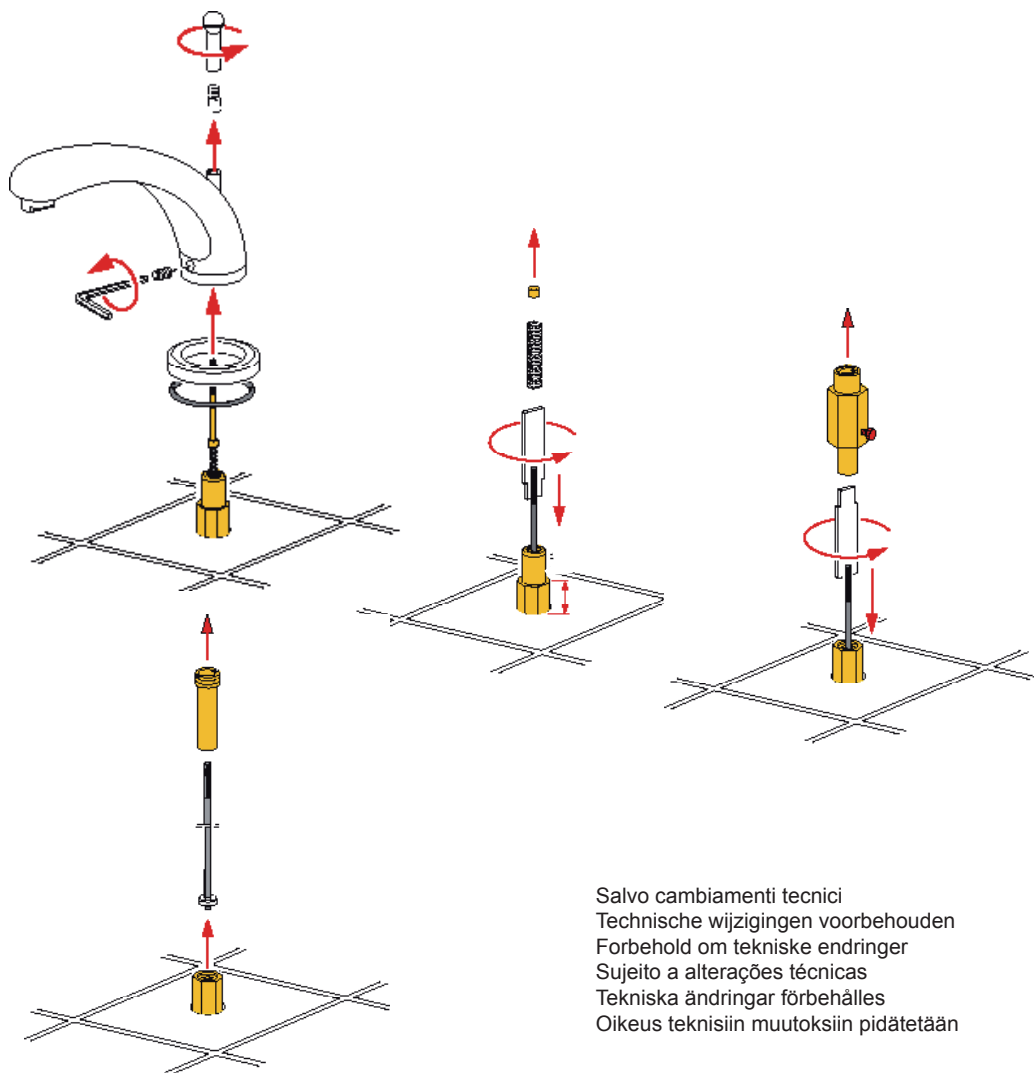




Hansa Armaturen GmbH

P. O. BOX 81 02 40 • D-70519 Stuttgart
Sigmaringer Strasse 107 • D-70567 Stuttgart
Phone +49 (0)711 16 14 - 0 • Telefax +49 (0)711 16 14 - 368
info@hansa.de • www.hansa.com

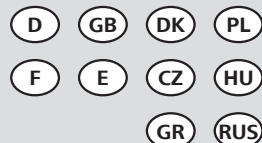


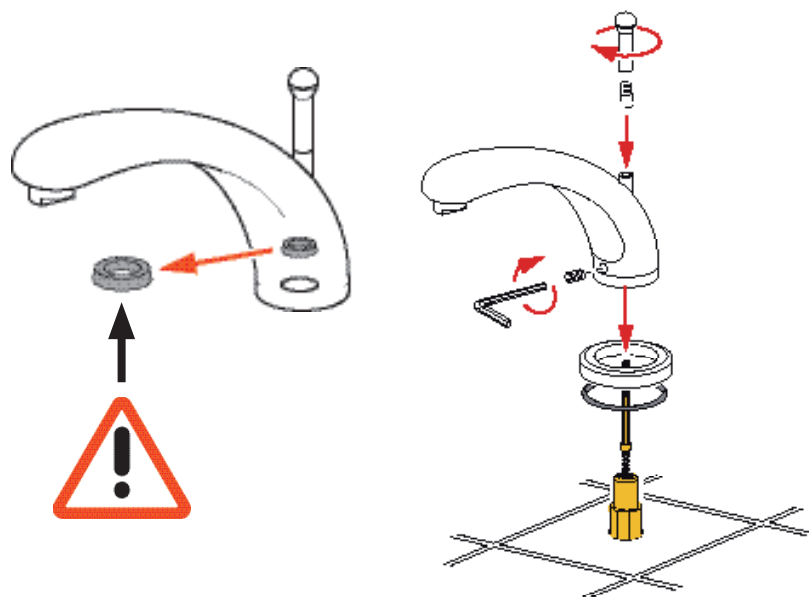
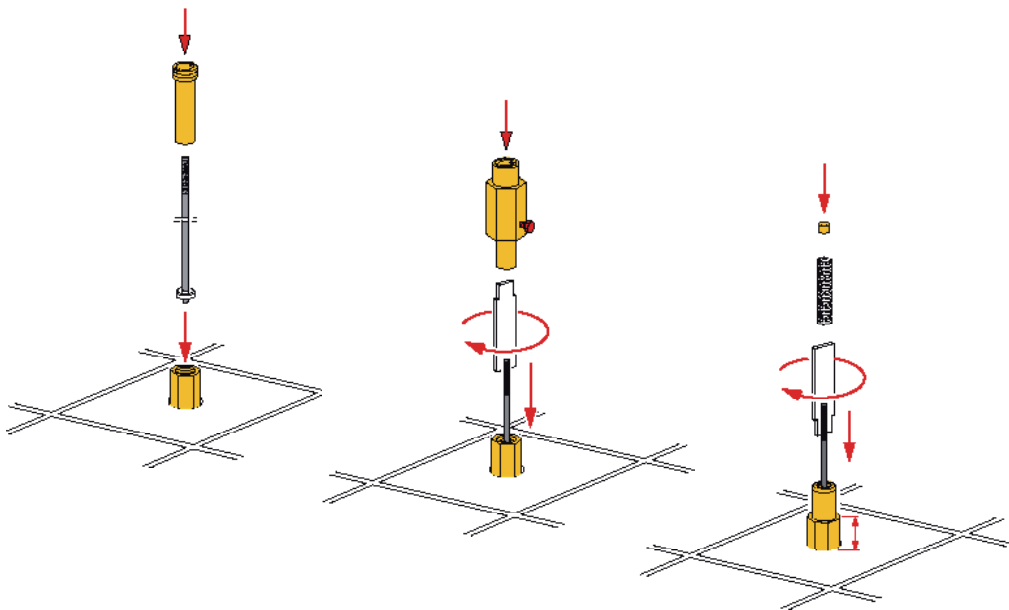


Salvo cambiamenti tecnici
 Technische wijzigingen voorbehouden
 Forbehold om tekniske endringer
 Sujeito a alterações técnicas
 Tekniska ändringar förbehålles
 Oikeus teknisiin muutoksiin pidätetään

- I** Istruzioni di montaggio e d'uso
- NL** Montage- en bedieningshandleiding
- N** Montasje- og betjeninganvisning
- P** Instruções de montagem e de uso
- S** Monterings- och bruksanvisning
- FIN** Asennus- ja käyttöohje

www.hansa.com

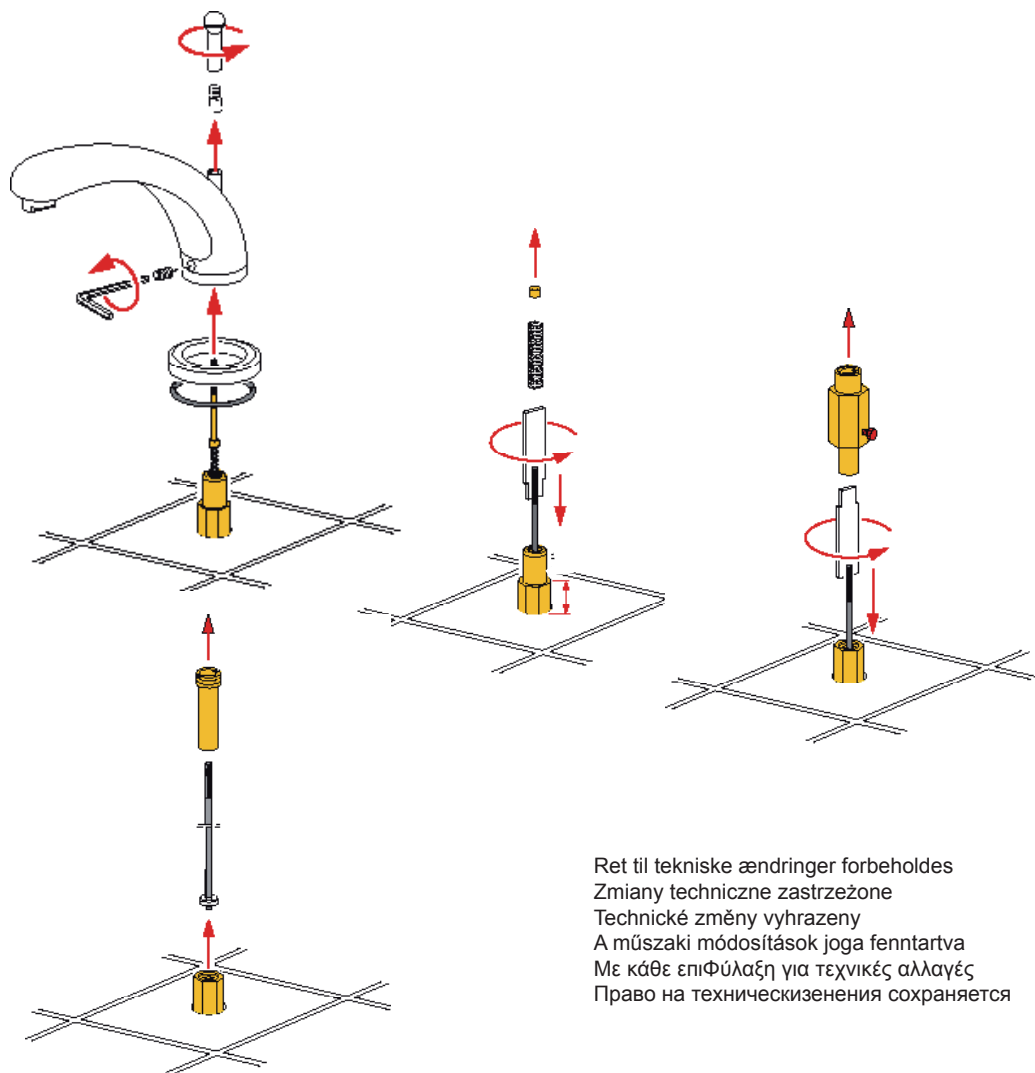




Hansa Armaturen GmbH

P. O. BOX 81 02 40 • D-70519 Stuttgart
Sigmaringer Strasse 107 • D-70567 Stuttgart
Phone +49 (0)711 16 14 - 0 • Telefax +49 (0)711 16 14 - 368
info@hansa.de • www.hansa.com



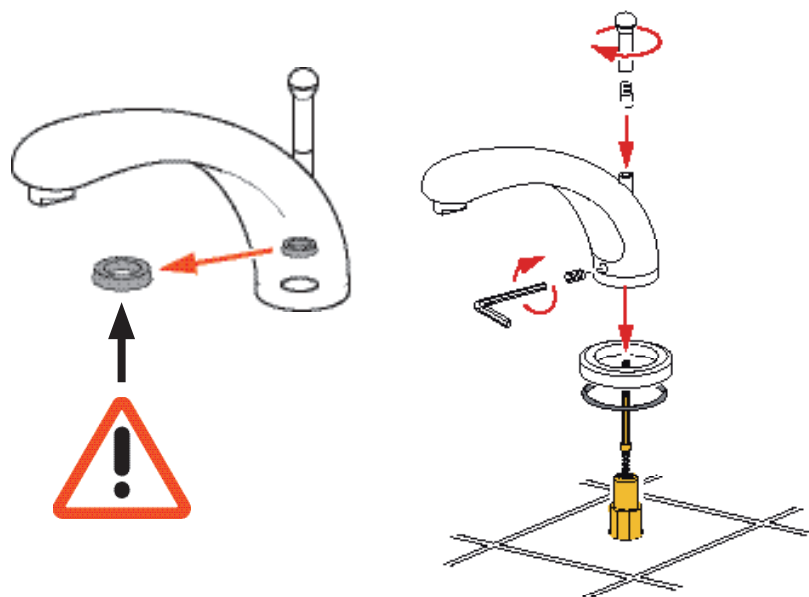
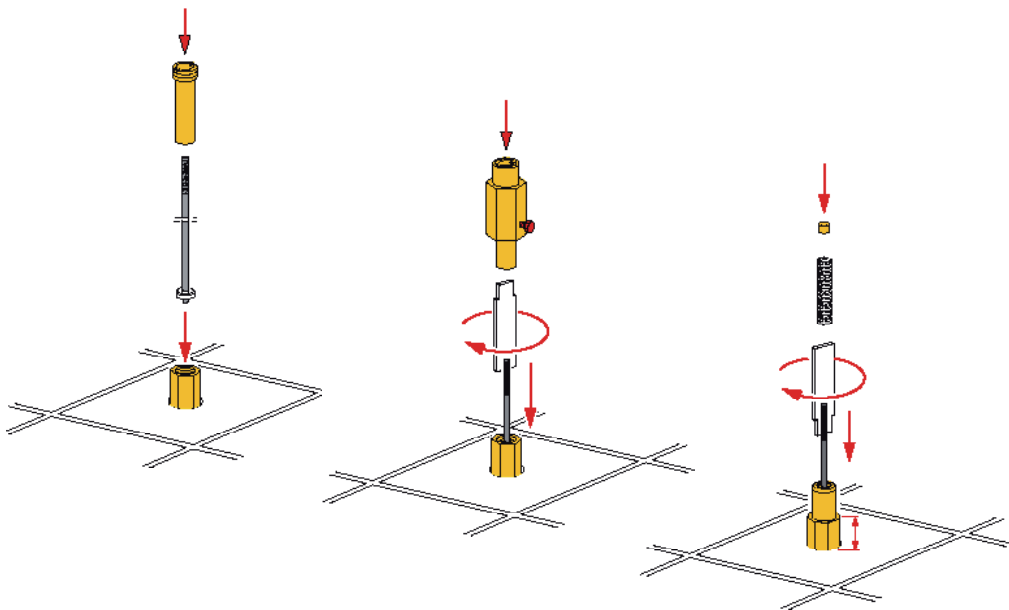


Ret til tekniske ændringer forbeholdes
 Zmiany techniczne zastrzeżone
 Technické změny vyhrazeny
 A műszaki módosítások joga fenntartva
 Με κάθε επιφύλαξη για τεχνικές αλλαγές
 Право на техническизменения сохраняется

- DK** Monterings- og betjeningsvejledning
PL Instrukcja montażu i obsługi
CZ Montážní návod a návod k použití
HU Szerelési és kezelési leírás
GR Οδηγίες συναρμολόγησης και λειτουργίας
RUS Руководство монтажа и эксплуатации

www.hansa.com





Hansa Armaturen GmbH

P. O. BOX 81 02 40 • D-70519 Stuttgart
 Sigmaringer Strasse 107 • D-70567 Stuttgart
 Phone +49 (0)711 16 14 - 0 • Telefax +49 (0)711 16 14 - 368
 info@hansa.de • www.hansa.com

