

EAN: 4057304017360  
[static.hansa.com/82609067](http://static.hansa.com/82609067)



- Wanne & Dusche
- Fertigmontageset, Einhebelmischer
- Wandmontage für Unterputz-Einbaukörper
- Chrom
- Einhandbedienhebel/Griff, Pinhebel, Hebel mit W+K-Kennzeichnung
- Drehumsteller, druckunabhängig
- Temperaturbegrenzer, Heißwassersperre einstellbar (im Lieferumfang enthalten)
- $\varnothing$  4.0 Steuerpatrone mit keramischen Dichtscheiben zur Wassermengen- und Temperatureinstellung
- Armaturenkörper aus entzinkungsbeständigem Messing (DZR)
- Rosettentträger, Rosette rund, BLUECLICK: zur einfachen, schraubenlosen Rosettenbefestigung, BLUETUNE: Ausrichtung nach Einbau +/- 3,5°, Befestigung der Funktionseinheit mit Schrauben, Funktionseinheit

## Technische Daten

### Durchflusseigenschaften

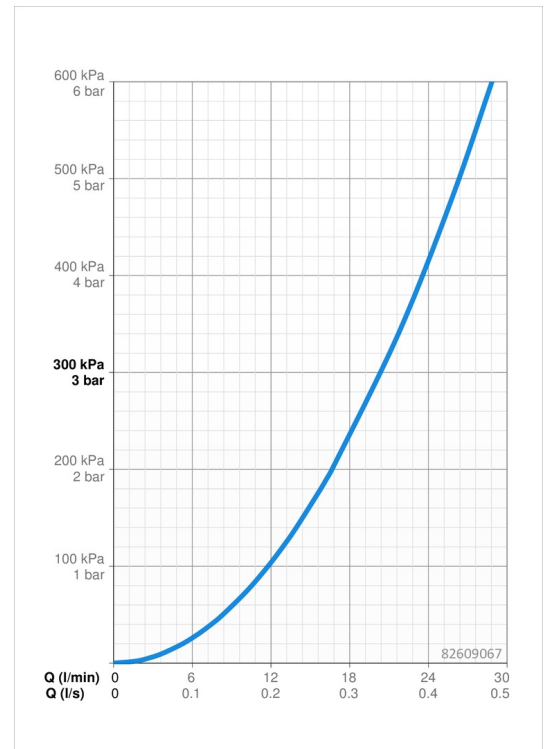
Durchfluss bei 3 bar **20.4/20.4 l/min**

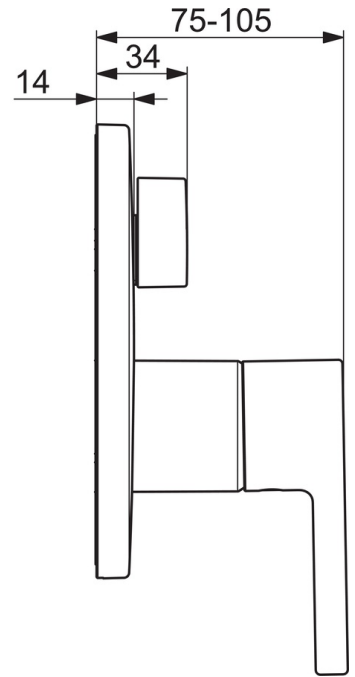
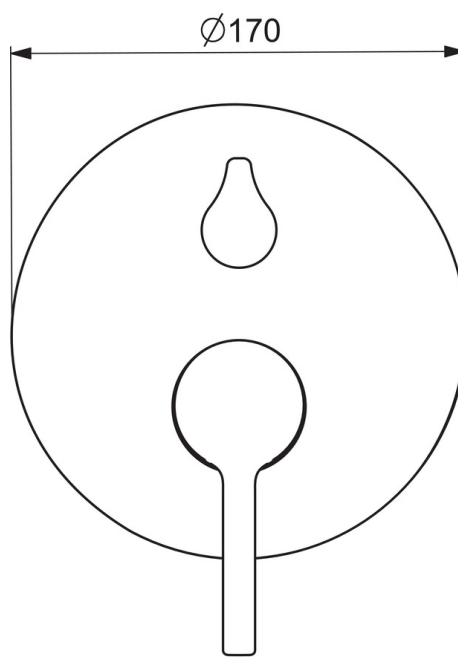
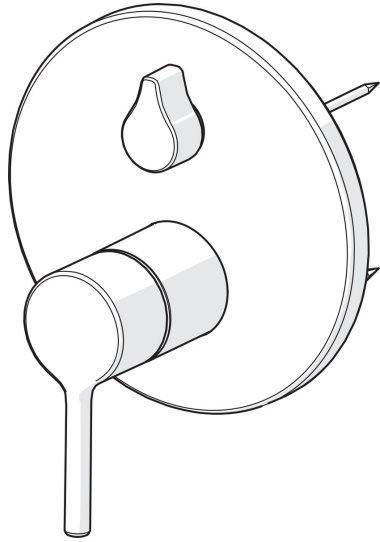
### Technische Eigenschaften

Warmwasserversorgung **max. +80°C**  
 Arbeitsdruck **0.5-10 bar**  
 Werkstoff **Messing**

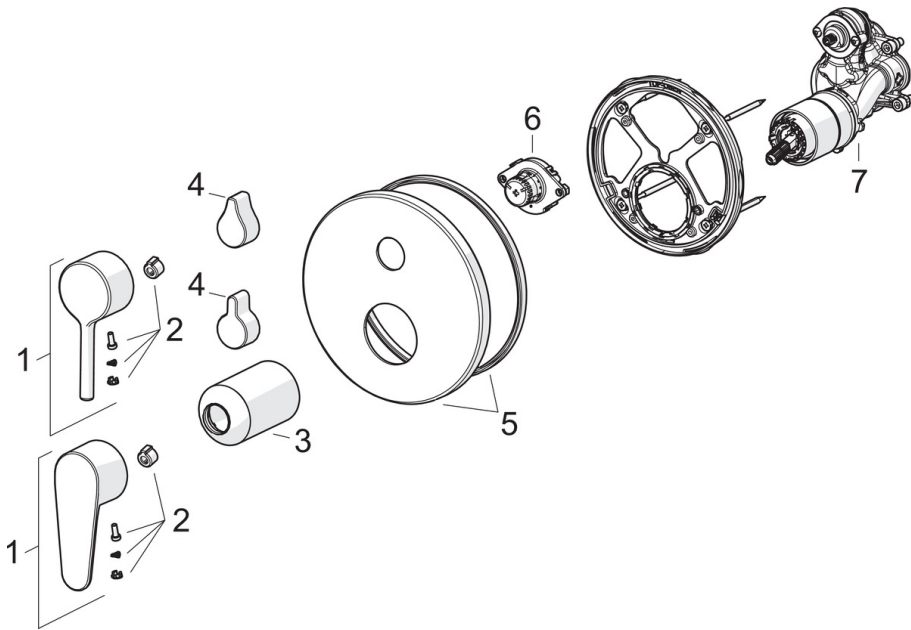
### Vorschriften

EN Standard **EN 817**  
 Geräuschklasse **I (ISO 3822)**





## Ersatzteile



### SP82609063

	Name	Art.-Nr.
01	Hebel	1014994V
01	Hebel	1014997V
02	Dekorkappe	59914573
03	Abdekhülse	59914572
04	Umstellknopf	59914324
04	Griff	59914576
05	Rosette, d 170 mm	59914308
06	Umsteller, automatisch, 120°	59914655
07	Funktionseinheit	59914514