

EAN: 4057304016912
static.hansa.com/81812109



- öffentliche & halböffentliche Bereiche, Gesundheit & Pflege, Industrie
- Fertigmontageset, Berührungslos, Batteriebetrieb, separater Transformator, Bluetooth® fähig
- Wandmontage für Unterputz-Einbaukörper
- Chrom
- CASCADE® Strahlregler, PCA® konstante Durchflussleistung unabhängig vom Fließdruck
- Temperatureinstellgriff
- Mischventil zur manuellen Temperatureinstellung, Rückflussverhinderer, Schmutzfilter
- PSD-Sensor mit Autofocus, Magnetventil, Kontrollleinheit, Signalleuchten, Batterie-Leer-Anzeige
- Softwaresettings per CONNECT App änderbar
- Rosette rund
- Ohne Netzteil

Technische Daten

Durchflusseigenschaften

Durchfluss bei 3 bar (mit Durchflussregler) **4.8 l/min**

Technische Eigenschaften

Warmwasserversorgung **max. +70°C**
 Arbeitsdruck **1-10 bar**
 Projection **170 mm**
 Sicherungseinrichtung (EN1717) **AA**
 Werkstoff **Messing**

Software-Einstellungen

Nachlaufzeit **3 s (1-20 s)**
 Hygienespülung **off (off/1-120 h)**
 Dauer Hygienespülung **30 s (1-1800 s)**
 Max. Fließdauer **2 min (1 - 1800 s)**

Elektronische Eigenschaften

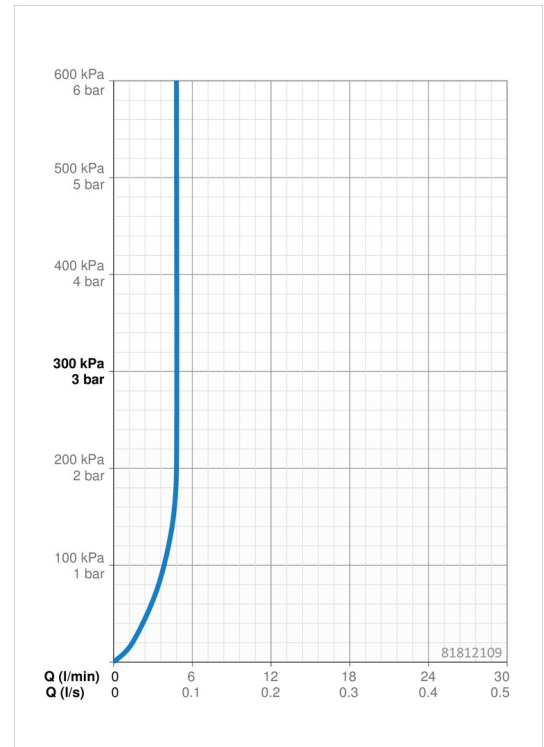
Elektrischer Anschluss **12 V**
 Batterie **AA 1.5 V Lithium x 2**
 Bluetooth version **5.x (D060576)**

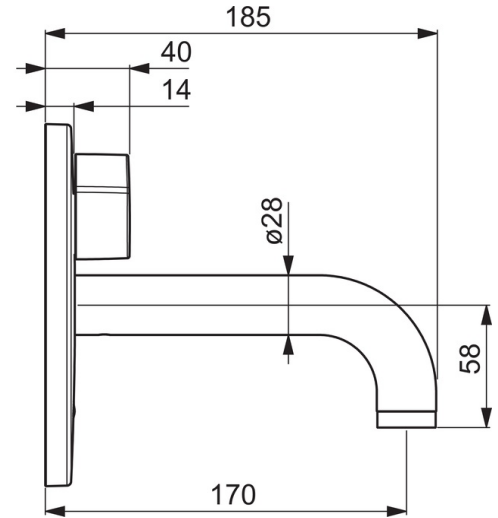
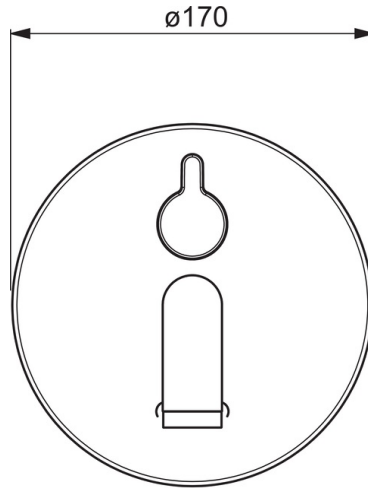
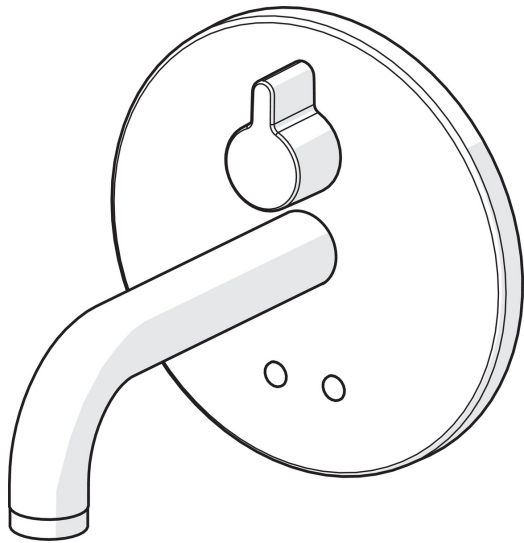
Vorschriften

EU Directive **C E 2014/53/EU, 2011/65/EU**
 EN Standard **EN 15091**
 Geräuschklasse **I (ISO 3822)**
 Schutzklasse **IP 55**

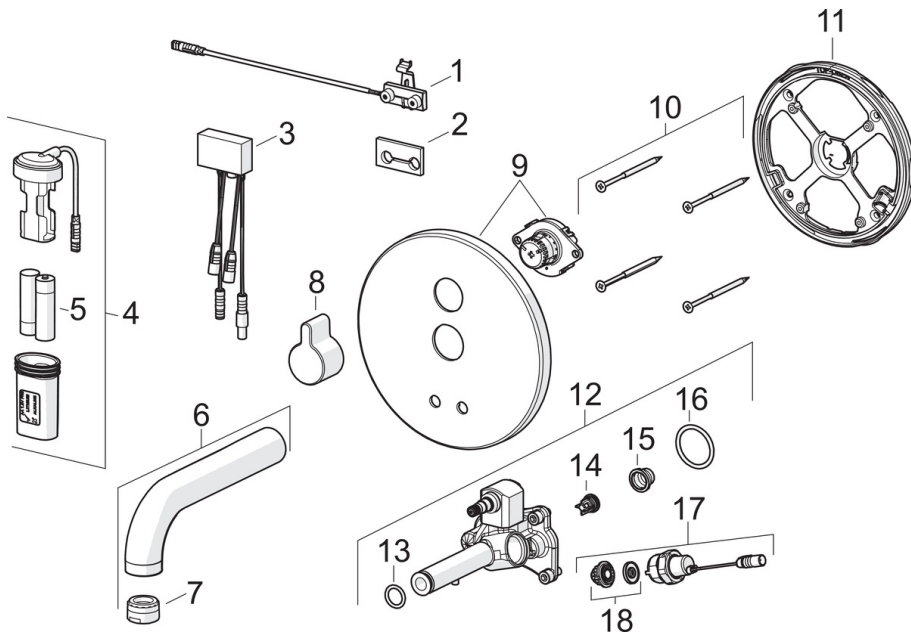
Zulassungen und Deklarationen

ABP **PA-IX 29284/IO**
 UN38.3 **UN38-3 Energizer L91**





Ersatzteile



SP81812119

	Name	Art.-Nr.
01	Sensor, 245 mm	1010227V
02	Dichtung	1010472V
03	Kontrolleinheit, 3/12 V Bluetooth	1009970V
04	Batteriegehäuse inkl. Batterie	59914122
05	Batterie, 1,5 V AA Lithium	59914136
06	Auslauf, L=170	59914547
06	Auslauf, L=245	59914548
06	Auslauf, L=310	59914549
07	Luftsprudler, M24x1, -105	59914550
08	Griff	59914322
09	Abdeckplatte, d 170 mm	59914553
10	Schraube, M4.5x80	59912890
11	Befestigungsteil	59914554
12	Funktionseinheit	59914555
13	O-Ring, d 13.1x2.62	59914551
14	RV-Patrone, DN8	59914030
15	Schmutzfangsiebe	59914085
16	O-Ring, 23.47x2.62	59914304
17	Magnetventil komplett, 3 V	59914125
18	Membrane für Magnetventil	1006500V
18	Membrane Ausgelaufen	59914126