

EAN: 4057304016899  
[static.hansa.com/81802119](http://static.hansa.com/81802119)



- öffentliche & halböffentliche Bereiche, Gesundheit & Pflege, Industrie
- Fertigmontageset, Berührungslos, Batteriebetrieb, separater Transformator, Bluetooth® fähig
- Wandmontage für Unterputz-Einbaukörper
- Chrom
- CASCADE® Strahlregler, PCA® konstante Durchflussleistung unabhängig vom Fließdruck
- Schmutzfilter
- PSD-Sensor mit Autofocus, Magnetventil, Kontrolleinheit, Signalleuchten, Batterie-Leer-Anzeige
- 1 Zuleitung, für Kalt- oder Mischwasser
- Softwaresettings per CONNECT App änderbar
- Rosette rund
- Ohne Netzteil

## Technische Daten

### Durchflusseigenschaften

Durchfluss bei 3 bar (mit Durchflussregler) **4.8 l/min**

### Technische Eigenschaften

Warmwasserversorgung **max. +70°C**  
 Arbeitsdruck **1-10 bar**  
 Projection **245 mm**  
 Sicherungseinrichtung (EN1717) **AA**  
 Werkstoff **Messing**

### Software-Einstellungen

Nachlaufzeit **3 s (1-20 s)**  
 Hygienespülung **off (off/1-120 h)**  
 Dauer Hygienespülung **30 s (1-1800 s)**  
 Max. Fließdauer **2 min (1 - 1800 s)**

### Elektronische Eigenschaften

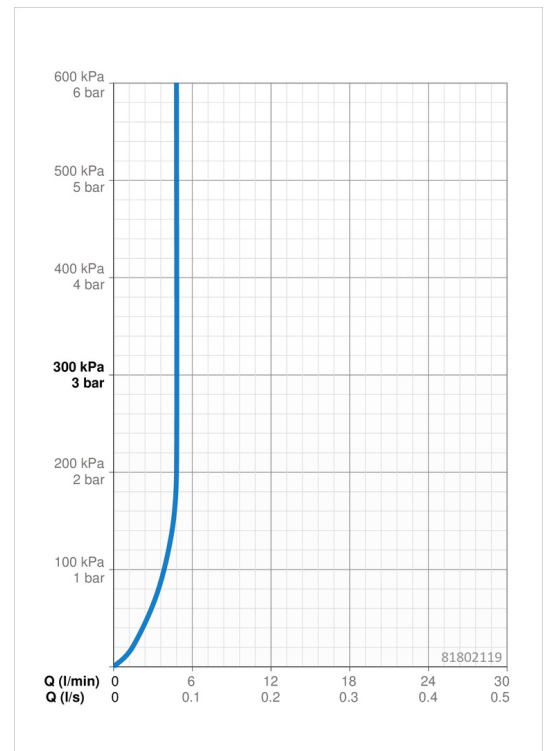
Elektrischer Anschluss **12 V**  
 Batterie **AA 1.5 V Lithium x 2**  
 Bluetooth version **5.x (D060576)**

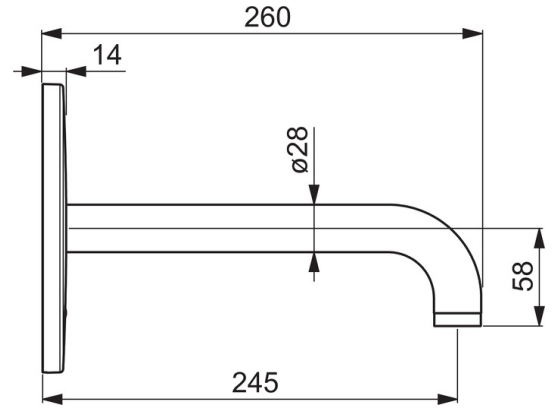
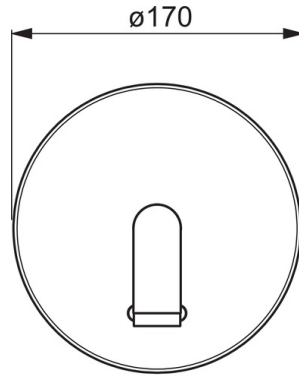
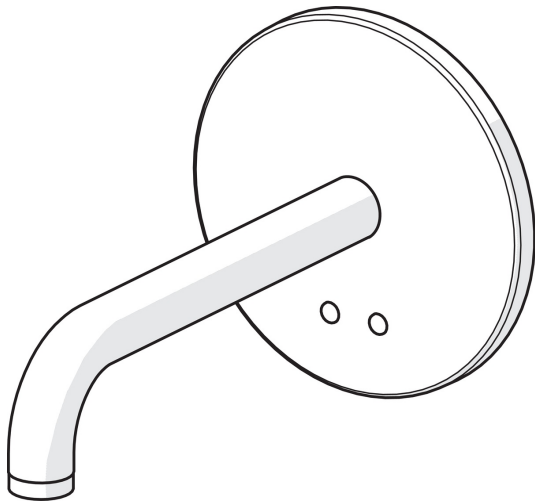
### Vorschriften

EU Directive **C € 2014/53/EU, 2011/65/EU**  
 EN Standard **EN 15091**  
 Geräuschklasse **I (ISO 3822)**  
 Schutzklasse **IP 55**

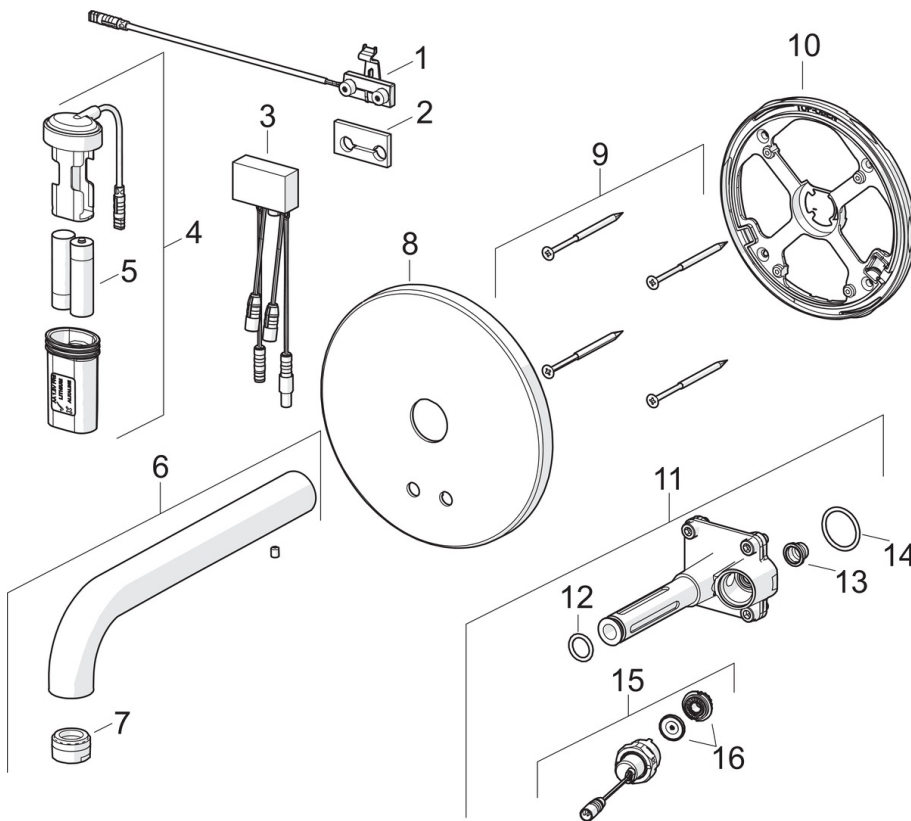
### Zulassungen und Deklarationen

ABP **PA-IX 29285/IO**  
 UN38.3 **UN38-3 Energizer L91**





## Ersatzteile



### SP81802119

Name	Art.-Nr.
01 Sensor, 245 mm	1010227V
02 Dichtung	1010472V
03 Kontrolleinheit, 3/12 V Bluetooth	1009970V
04 Batteriegehäuse inkl. Batterie	59914122
05 Batterie, 1,5 V AA Lithium	59914136
06 Auslauf, L=170	59914547
06 Auslauf, L=245	59914548
06 Auslauf, L=310	59914549
07 Luftsprudler, M24x1, -105	59914550
08 Deckplatte	59914543
09 Schraube, M4.5x80	59912890
10 Befestigungsteil	59914545
11 Funktionseinheit	59914546
12 O-Ring, d 13.1x2.62	59914551
13 Schmutzfangsiebe	59914085
14 O-Ring, 23.47x2.62	59914304
15 Magnetventil komplett, 3 V	59914125
16 Membrane für Magnetventil	1006500V
16 Membrane Ausgelaufen	59914126