

EAN: 4057304006791
static.hansa.com/81109593



trim kit with function unit

- Dusche
- Fertigmontageset, Einhebelmischer
- Wandmontage für Unterputz-Einbaukörper
- Chrom
- Hebel mit W+K-Kennzeichnung, Einhandbedienhebel/Griff
- Temperaturbegrenzer, Heißwassersperre einstellbar (im Lieferumfang enthalten)
- \varnothing 4.0 Steuerpatrone mit keramischen Dichtscheiben zur Wassermengen- und Temperatureinstellung
- Rosettenträger, Rosette soft edge, Hülse, Befestigung der Funktionseinheit mit Schrauben, BLUECLICK: zur einfachen, schraubenlosen Rosettenbefestigung
- Ohne Umstellung

Technische Daten

Durchflusseigenschaften

Durchfluss bei 3 bar **19.8 l/min**

Technische Eigenschaften

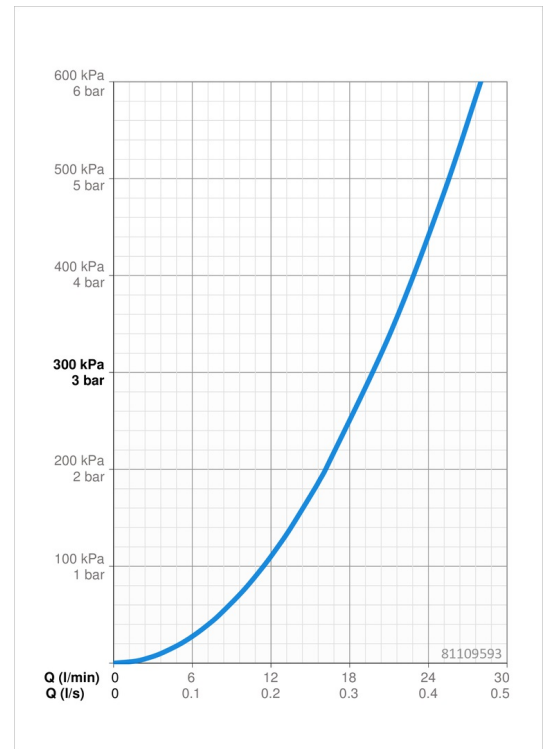
Warmwasserversorgung **max. +80°C**
 Arbeitsdruck **0.5-10 bar**
 Werkstoff **Messing**

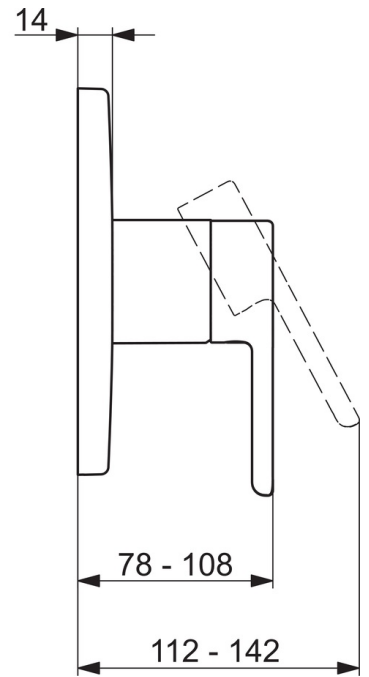
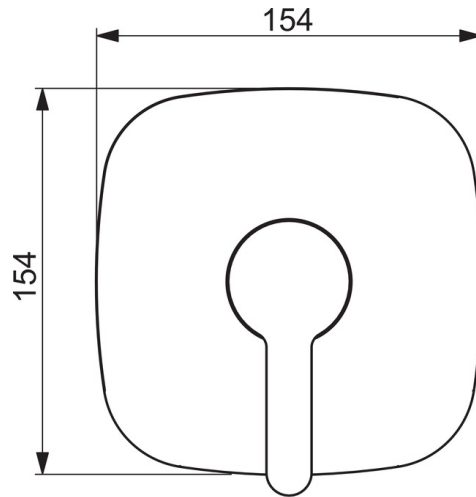
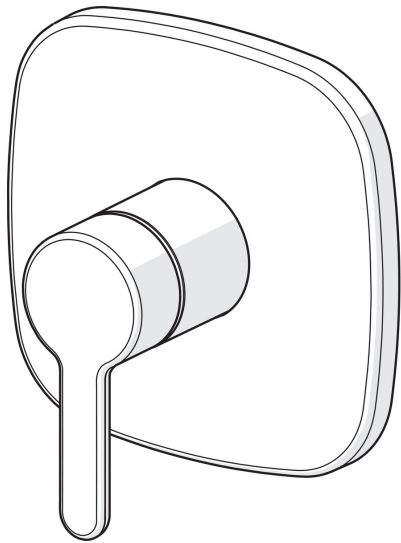
Vorschriften

EN Standard **EN 817**
 Geräuschklasse **I (ISO 3822)**

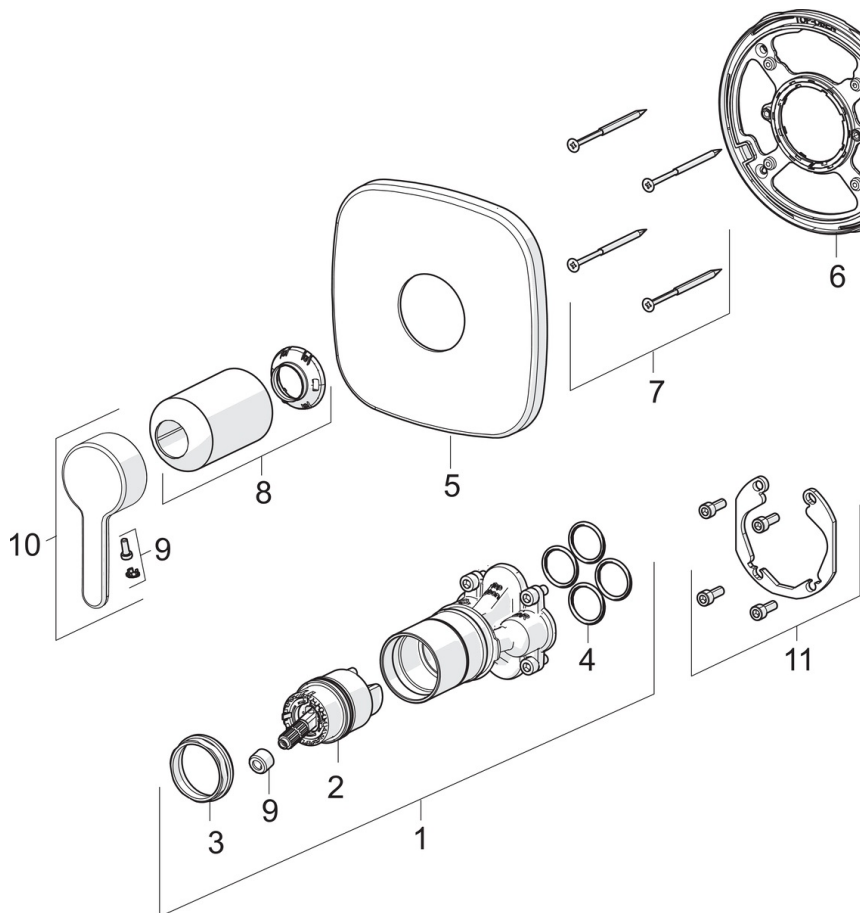
Zulassungen und Deklarationen

ABP **PA-IX 29257/IB**
 SVGW **1805-6754**





Ersatzteile



SP81109593

	Name	Art.-Nr.
01	Funktionseinheit	59914510
02	Kartusche, 4.0 Classic	59914129
03	Gegenmutter, M42x1,5, SW 38	59914128
04	O-Ring, 23.47x2.62	59914304
05	Deckplatte, 154x154 mm	59914571
06	Befestigungsteil	59914511
07	Schraube, M4.5x80	59912890
08	Abdeckhülse	59914572
09	Dekorkappe	59914573
10	Hebel	59914574
11	Einbausatz	59914186
N.I.	Verlängerungssatz, 15 mm	59914182
N.I.	Befestigungsschraube, M6x13	59914657
N.I.	Adapter, H/C reversed	59914184