

EAN: 4057304006814  
[static.hansa.com/81109563](http://static.hansa.com/81109563)



trim kit with function unit

- Dusche
- Fertigmontageset, Einhebelmischer
- Wandmontage für Unterputz-Einbaukörper
- Chrom
- Hebel mit W+K-Kennzeichnung, Einhandbedienhebel/Griff
- Temperaturbegrenzer, Heißwassersperre einstellbar (im Lieferumfang enthalten)
- $\varnothing$  4.0 Steuerpatrone mit keramischen Dichtscheiben zur Wassermengen- und Temperatureinstellung
- Rosettenträger, Rosette rund, Hülse, Befestigung der Funktionseinheit mit Schrauben, BLUECLICK: zur einfachen, schraubenlosen Rosettenbefestigung
- Ohne Umstellung

## Technische Daten

### Durchflusseigenschaften

Durchfluss bei 3 bar	<b>19.8 l/min</b>
Druckverlust bei einem Durchfluss von 0,2 l/s	<b>3 bar</b>

### Technische Eigenschaften

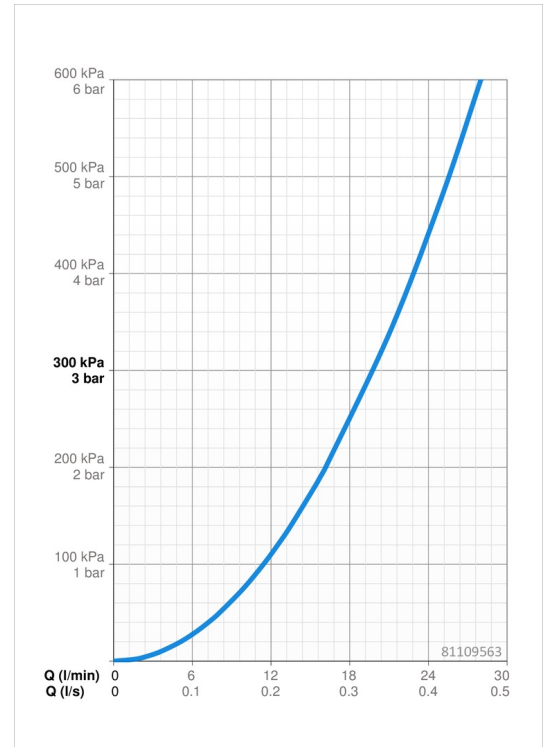
Warmwasserversorgung	<b>max. +80°C</b>
Arbeitsdruck	<b>0.5-10 bar</b>
Werkstoff	<b>Messing</b>

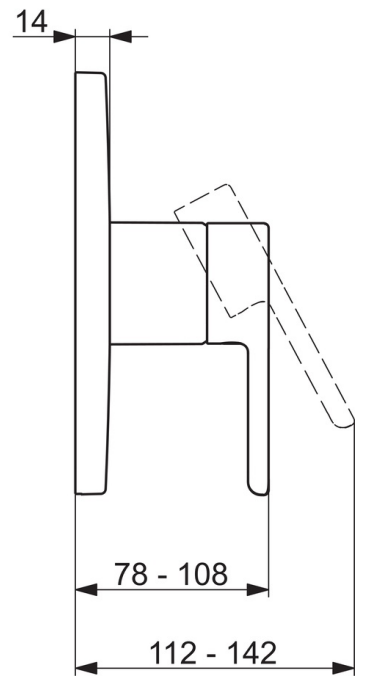
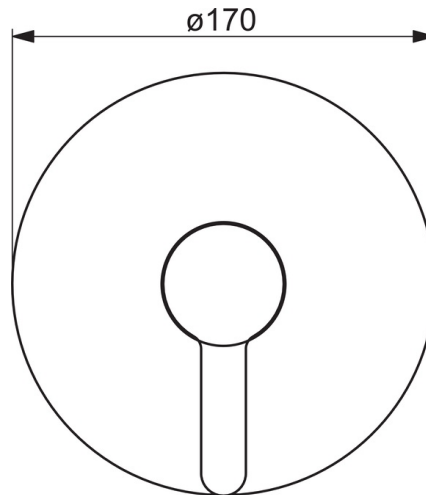
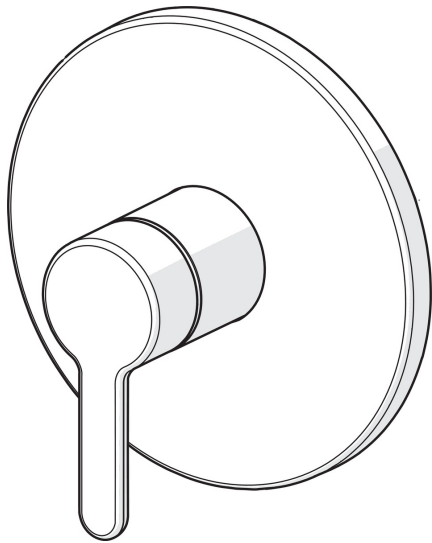
### Vorschriften

EN Standard	<b>EN 817</b>
Geräuschklasse	<b>I (ISO 3822)</b>

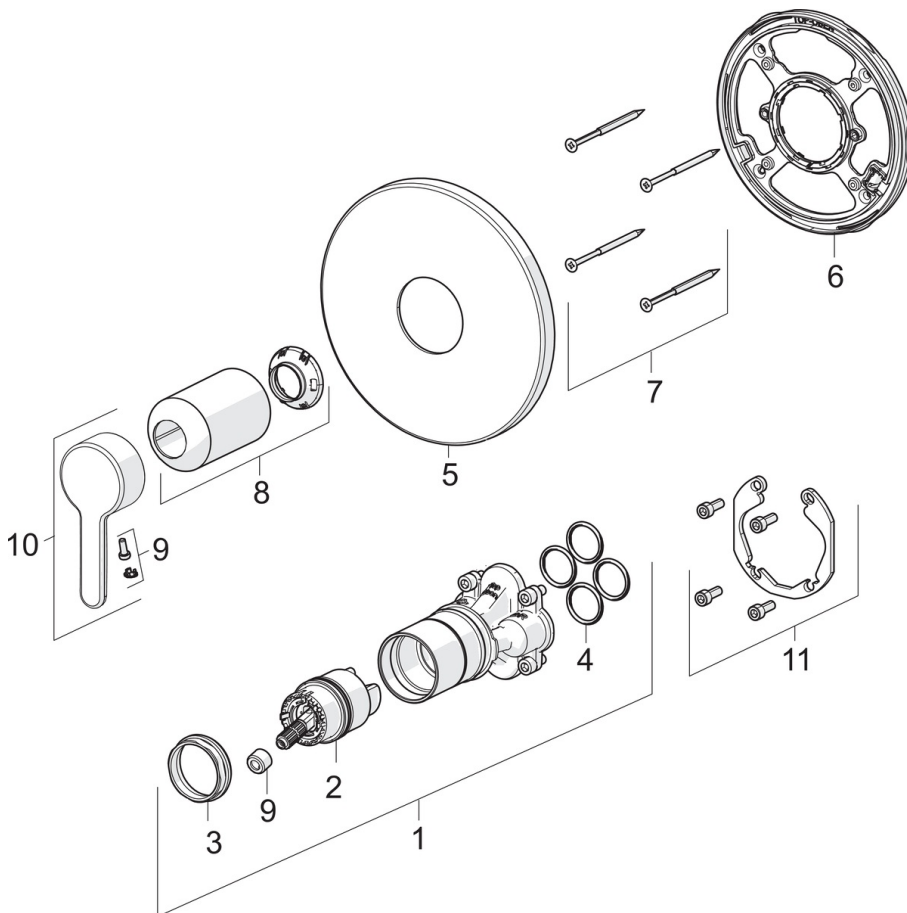
### Zulassungen und Deklarationen

ABP	<b>PA-IX 29257/IB</b>
SVGW	<b>1805-6754</b>





## Ersatzteile



### SP81109563

	Name	Art.-Nr.
01	Funktionseinheit	59914510
02	Kartusche, 4.0 Classic	59914129
03	Gegenmutter, M42x1,5, SW 38	59914128
04	O-Ring, 23.47x2.62	59914304
05	Rosette, d 170 mm	59914310
06	Befestigungsteil	59914511
07	Schraube, M4.5x80	59912890
08	Abdeckhülse	59914572
09	Dekorkappe	59914573
10	Hebel	59914574
11	Einbausatz	59914186
N.I.	Adapter, H/C reversed	59914184
N.I.	Verlängerungssatz, 15 mm	59914182
N.I.	Befestigungsschraube, M6x13	59914657
N.I.	Verlängerungssatz, 15 mm, d 170 mm	59914191