

EAN: 4057304004513
static.hansa.com/65252213



- Küche
- öffentliche & halböffentliche Bereiche, Industrie
- Hybrid, Steckernetzteil
- Standmontage
- Chrom
- Schwenkbarer Auslauf
- Easy-Grip Bedienhebel, Zweihandbedienhebel/Griffe
- Druckumsteller, Automatische Rückstellung
- Ausziehbrause
- Oberteil mit keramischen Dichtscheiben zur Wassermengeneinstellung für einen Abgang, Mischventil zur manuellen Temperatureinstellung, Schmutzfilter
- PSD-Sensor mit Autofocus, Magnetventil, Inklusive Netzteil, Signalleuchten
- Anschluss über flexible Druckschläuche
- Messing in Trinkwasserkontakt enthält weniger als 0,3% Blei, Wasserwege ohne Nickelbeschichtung, Softwareeinstellungen per Tasten veränderbar
- Soft- and Needle-Spray
- 2-strahlig

Technische Daten

Durchflusseigenschaften

Durchfluss bei 3 bar **12.0 l/min**

Technische Eigenschaften

DN-Größe (Nennmaß) **DN15**
 Warmwasserversorgung **max. +70°C**
 Arbeitsdruck **1-10 bar**
 Anschlussgröße **G3/8**
 Projection **200 mm**
 Sicherungseinrichtung (EN1717) **EB**
 Werkstoff **Messing/Verbundwerkstoff**

Software-Einstellungen

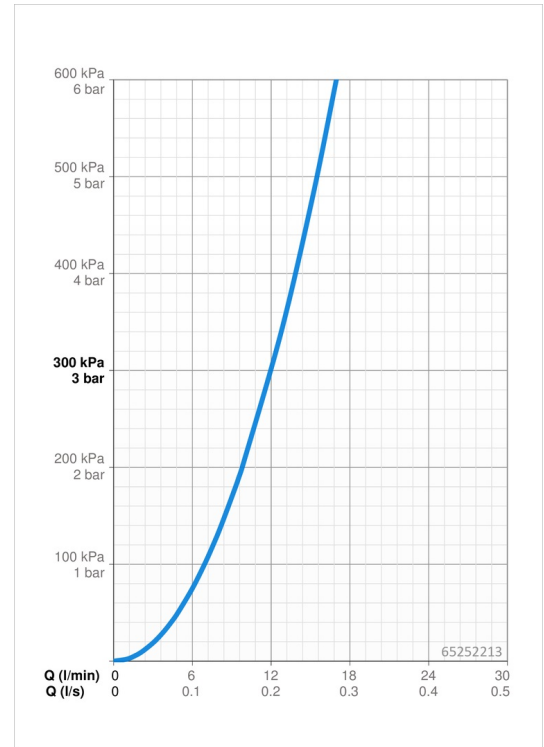
Nachlaufzeit **4 s (2/4/8/10/20 s)**
 Hygienespülung **off (off/12/24/48/72 h)**
 Dauer Hygienespülung **30 s (10/30/60/120/180 s)**
 Max. Fließdauer **40 s (10/40/60/120/180 s)**

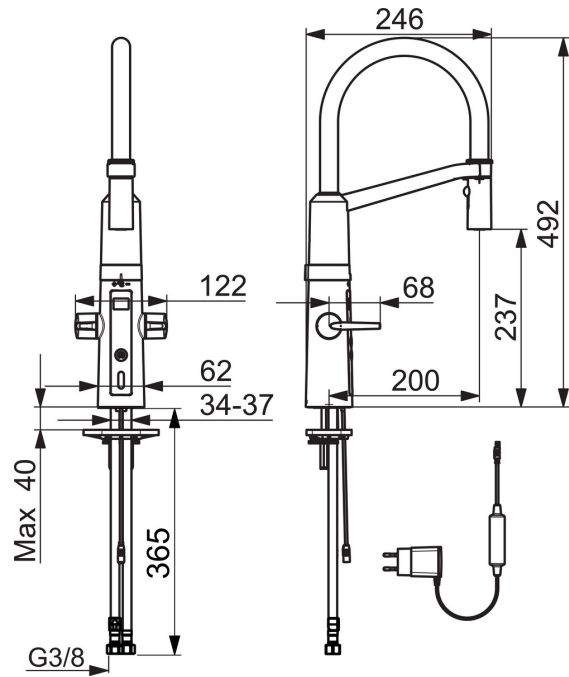
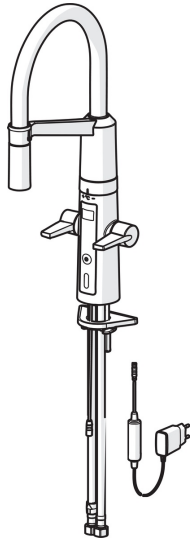
Elektronische Eigenschaften

Elektrischer Anschluss **230 / 5 V**

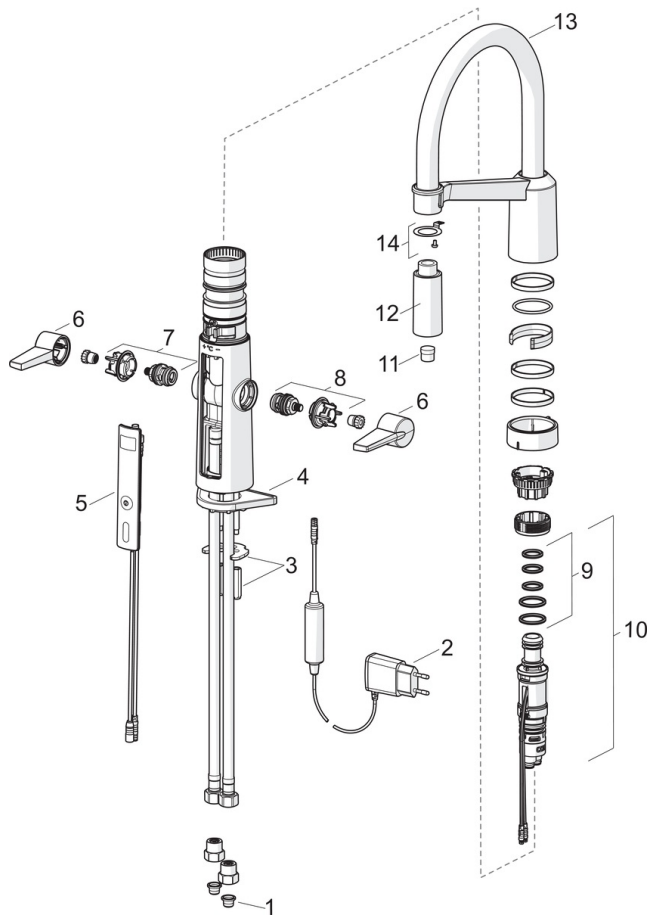
Vorschriften

EU Directive **C € 2014/30/EU, 2014/35/EU, 2011/65/EU**
 EN Standard **EN 200, EN 15091, EN 1111**
 Schutzklasse **IP 55 / transformer IP 20**





Ersatzteile



SP65252213

Name	Art.-Nr.
01 Schmutzfangsiebe	59914085
02 Netzteil, 5 V	59914138
03 Befestigungssatz	59914132
04 PVC-Befestigungsplatte	59910008
05 Benutzeroberfläche	59914139
06 Hebel	59914140
07 Oberteil Warmwasser	59914141
08 Oberteil Kaltwasser	59914142
09 Dichtungskit	59914144
10 Temperatureinstellsatz	59914585
11 Luftsprudler	59914583
12 Kopfbrause ohne Brausearm	59914584
13 Auslauf hoch	59914582
14 Befestigungsteil	59914615