

EAN: 4057304007842  
[static.hansa.com/5865017282](http://static.hansa.com/5865017282)



- Dusche
- Thermostat, Bluetooth® fähig, Batteriebetrieb
- Wandmontage
- Chrom/Weiss
- Temperatureinstellgriff, Durchflusseinstellgriff
- Drehumsteller, druckunabhängig, Integrierter Umsteller mit Absperrung
- Handbrause, Brausehalter, Brauseschlauch (1750 mm), Kopfbrause, Schwenkbares Kugelgelenk
- Pulsierend - Starker Wasserstrahl zur Massage oder Körperbehandlung, Intensiv - Belebender Wasserstrahl, Sensitiv - Sanfter Wasserstrahl
- Sicherheitssperre gegen Verbrühen bei 38°C, THERMO COOL: Mehr Sicherheit durch minimales Erwärmen des Armaturengehäuses
- Thermostatkartusche zur Temperaturreglung, Rückflussverhinderer
- Magnetventil, Kontrolleinheit, Signalleuchten, Batterie-Leer-Anzeige
- Kugelkopf-S-Anschlüsse
- Sicherheitsglas, Softwaresettings per CONNECT App änderbar
- Eigensicher gegen Rückfließen im häuslichen Gebrauch (nach DIN EN 1717)
- 3-strahlig

## Technische Daten

### Durchflusseigenschaften

Durchfluss bei 3 bar	<b>12.0 l/min</b>
Druckverlust bei einem Durchfluss von 0,2 l/s	<b>2.1 bar</b>

### Technische Eigenschaften

DN-Größe (Nennmaß)	<b>DN15</b>
Warmwasserversorgung	<b>max. +70°C</b>
Arbeitsdruck	<b>1-10 bar</b>
Anschlussgröße	<b>G1/2</b>
Installationsabstand	<b>CC150± 15 mm</b>
Projection	<b>401 mm</b>
Sicherungseinrichtung (EN1717)	<b>EB</b>
Werkstoff	<b>Messing</b>

### Elektronische Eigenschaften

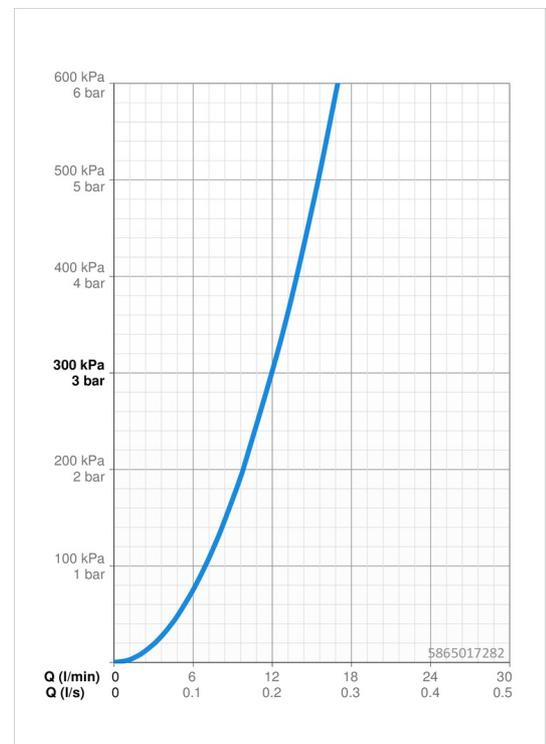
Batterie	<b>AA 1.5 V Lithium x 4</b>
Bluetooth version	<b>4.x (D034445)</b>

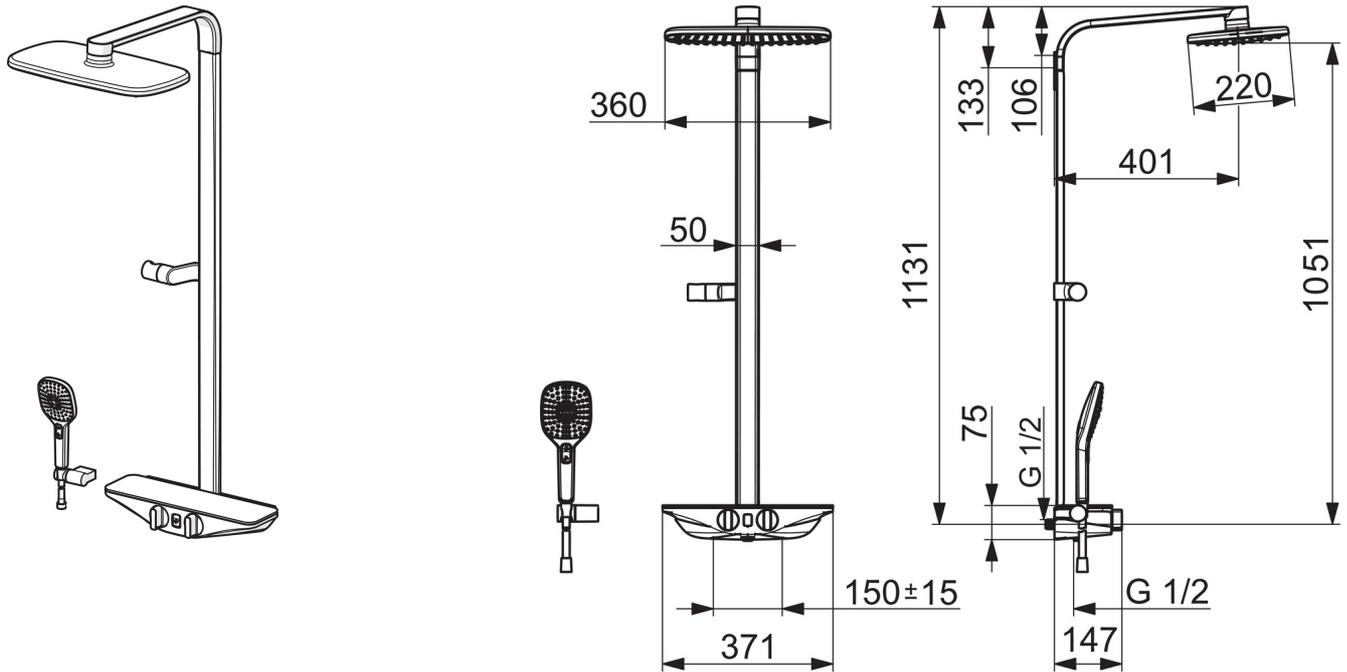
### Vorschriften

EU Directive	<b>C € 2014/53/EU, 2011/65/EU</b>
EN Standard	<b>EN 1111, EN 1112, EN 1113, EN 15091</b>
Geräuschklasse	<b>I (ISO 3822) Oras lab.</b>
Schutzklasse	<b>IP 55</b>

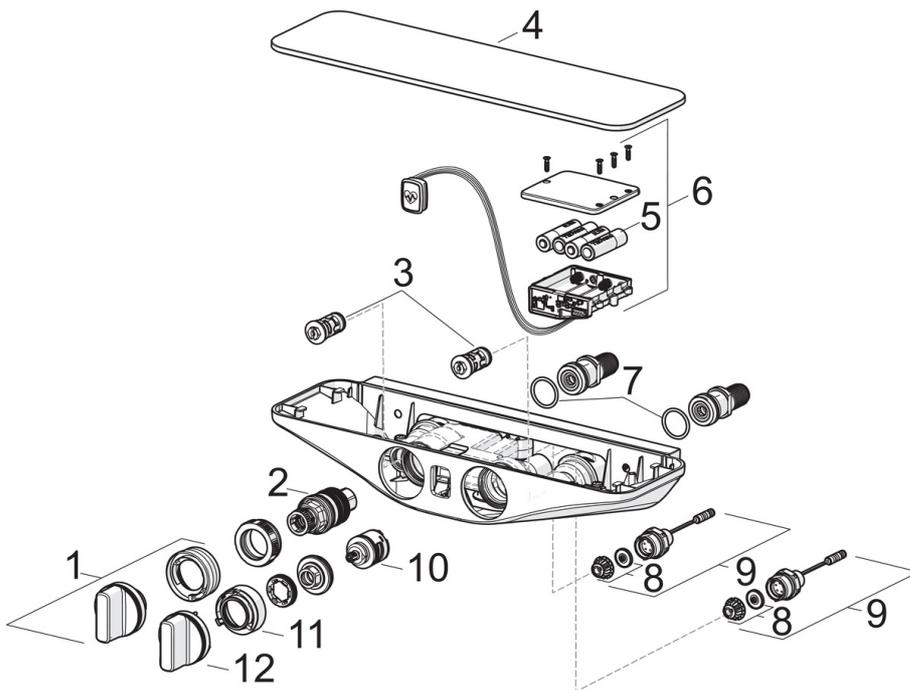
### Zulassungen und Deklarationen

UN38.3	<b>UN38-3 Energizer L91</b>
--------	-----------------------------





## Ersatzteile



### SP5865017282

	Name	Art.-Nr.
01	Temperatureinstellgriff	59914596
02	Thermostatkartusche, 3,4	59914114
03	Schmutzfilter Rückflussverhinderer	59913696
03	Schmutzfilter Rückflussverhinderer, (9/2018-)	59914727
04	Abdeckplatte Weiss	59914606
05	Batterie, 1,5 V AA Lithium	59914136
06	Kontrolleinheit, 6 V /Wellfit/Bluetooth	59914630
07	O-Ring, 25.07x2.62	59911479
08	Membrane für Magnetventil	1006500V
08	Stützring Membrane Ausgelaufen	59914090
09	Magnetventil	59914091
10	Umsteller/Kartusche	59914183
11	Durchflussbegrenzer	59914631
12	Absperrgriff	59914599