

EAN: 4057304007774
static.hansa.com/5865017182



- Dusche
- Thermostat
- Wandmontage
- Chrom/Weiss
- Temperatureinstellgriff, Durchflusseinstellgriff
- Drehumsteller, druckunabhängig, integrierter Umsteller mit Absperrung
- Handbrause, Brausehalter, Brauseschlauch (1750 mm), Kopfbrause, Schwenkbares Kugelgelenk
- Pulsierend - Starker Wasserstrahl zur Massage oder Körperbehandlung, Intensiv – Belebender Wasserstrahl, Sensitiv – Sanfter Wasserstrahl
- Sicherheitssperre gegen Verbrühen bei 38°C, THERMO COOL: Mehr Sicherheit durch minimales Erwärmen des Armaturengehäuses
- Thermostatkartusche zur Temperaturregung, Rückflussverhinderer
- Kugelkopf-S-Anschlüsse
- Sicherheitsglas
- Eigensicher gegen Rückfließen im häuslichen Gebrauch (nach DIN EN 1717)
- 3-strahlig

Technische Daten

Durchflusseigenschaften

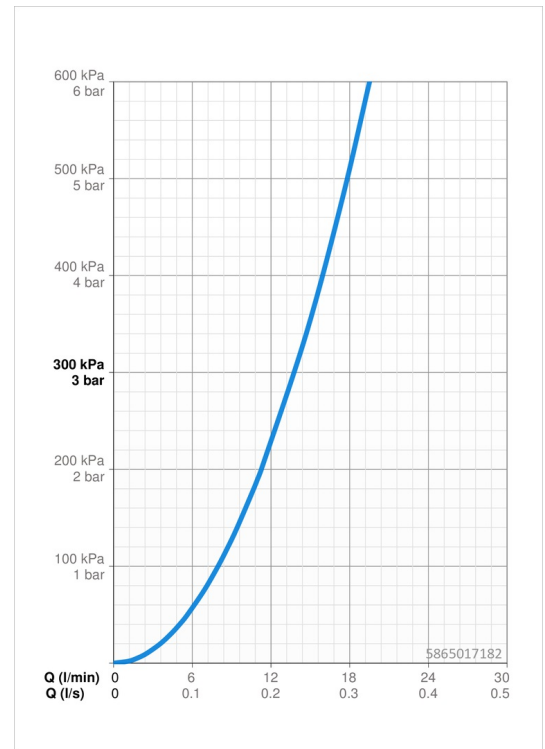
Durchfluss bei 3 bar	13.8 l/min
Druckverlust bei einem Durchfluss von 0,2 l/s	2.1 bar

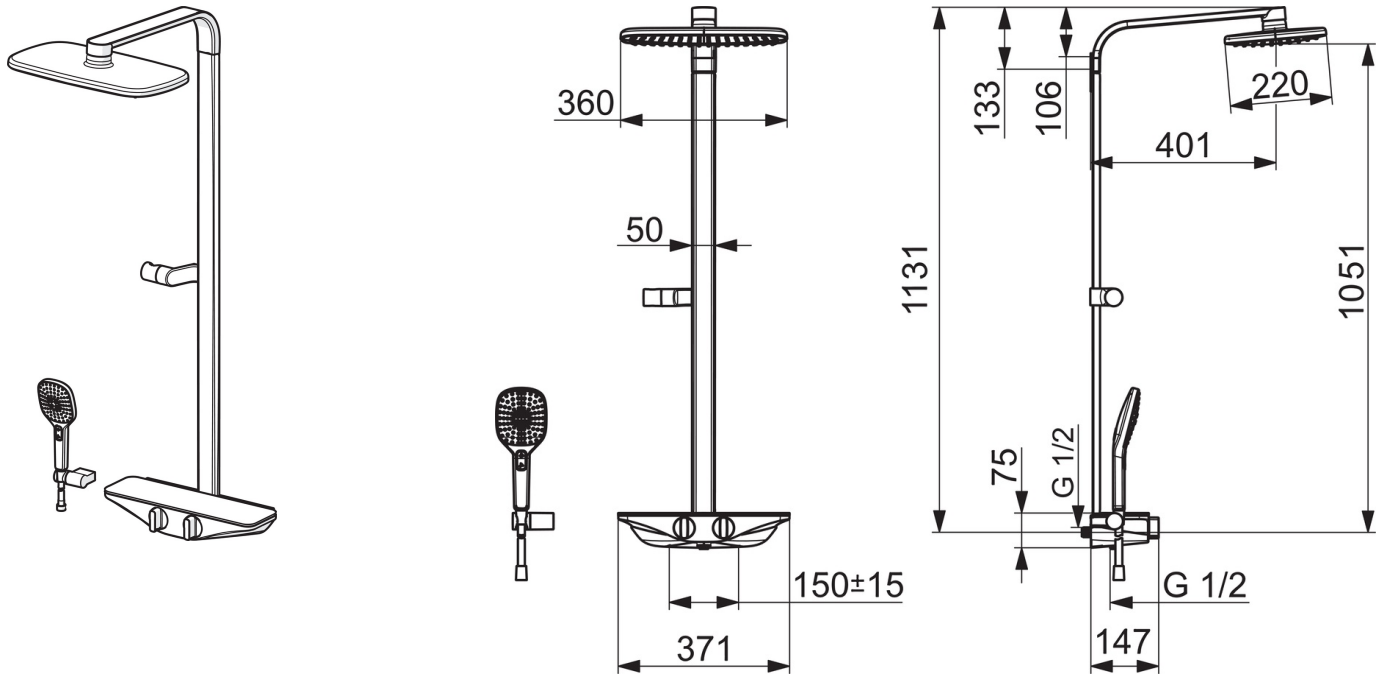
Technische Eigenschaften

DN-Größe (Nennmaß)	DN15
Warmwasserversorgung	max. +80°C
Arbeitsdruck	1-10 bar
Anschlussgröße	G1/2
Installationsabstand	CC150± 15 mm
Sicherungseinrichtung (EN1717)	EB
Werkstoff	Messing

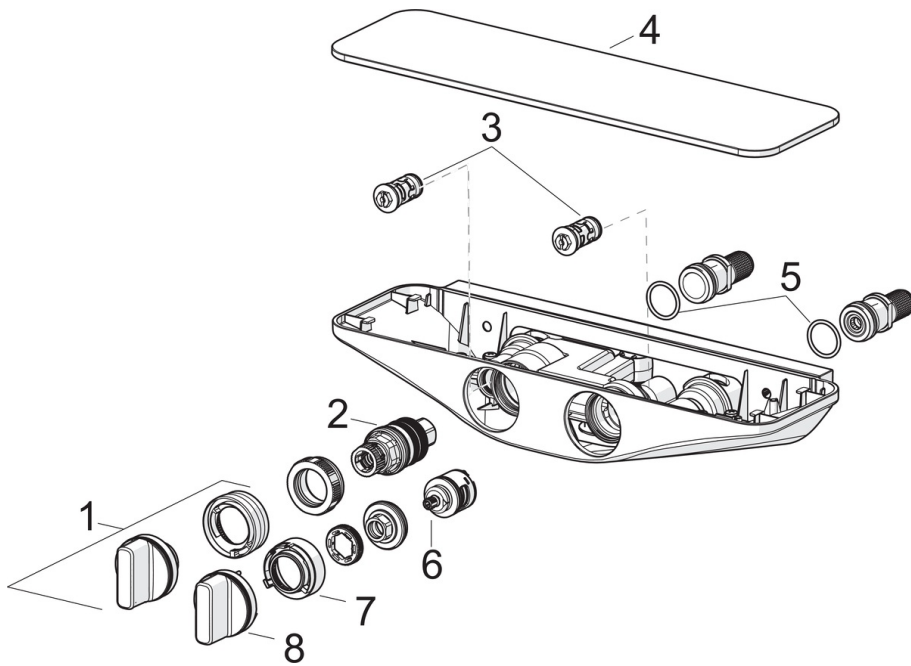
Vorschriften

EN Standard	EN 1111, EN 1112, EN 1113
Geräuschklasse	I (ISO 3822) Oras lab.





Ersatzteile



SP5865017182

	Name	Art.-Nr.
01	Temperatureinstellgriff	59914596
02	Thermostatkartusche, 3,4	59914114
03	Schmutzfilter Rückflussverhinderer	59913696
03	Schmutzfilter Rückflussverhinderer, (9/2018-)	59914727
04	Abdeckplatte Weiss	59914606
05	O-Ring, 25.07x2.62	59911479
06	Umsteller/Kartusche	59914183
07	Durchflussbegrenzer	59914635
08	Absperrgriff	59914599
N.I.	Verbinder, G1/2	59911491