

EAN: 4057304008733
static.hansa.com/5864217182



- Wanne & Dusche
- Thermostat
- Wandmontage
- Chrom/Weiss
- CASCADE® Strahlregler
- Temperatureinstellgriff, Durchflusseinstellgriff
- Drehumsteller, druckunabhängig, Integrierter Umsteller mit Absperrung
- Sicherheitssperre gegen Verbrühen bei 38°C, THERMO COOL: Mehr Sicherheit durch minimales Erwärmen des Armaturengehäuses
- Thermostatkartusche zur Temperaturreglung
- Kugelkopf-S-Anschlüsse
- Sicherheitsglas
- Eigensicher gegen Rückfließen im häuslichen Gebrauch (nach DIN EN 1717)

Technische Daten

Durchflusseigenschaften

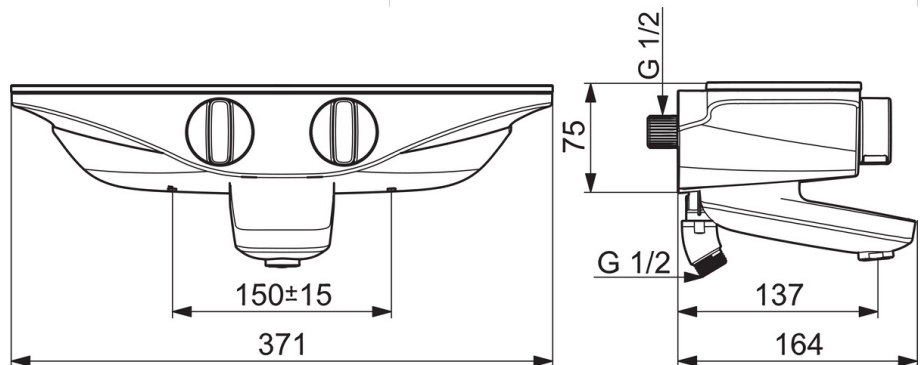
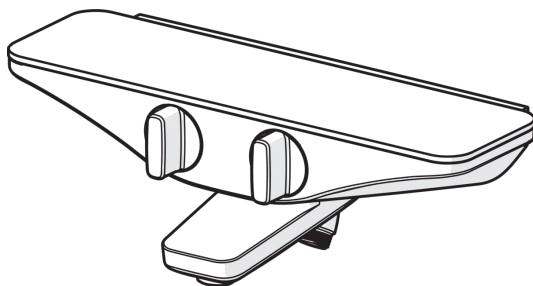
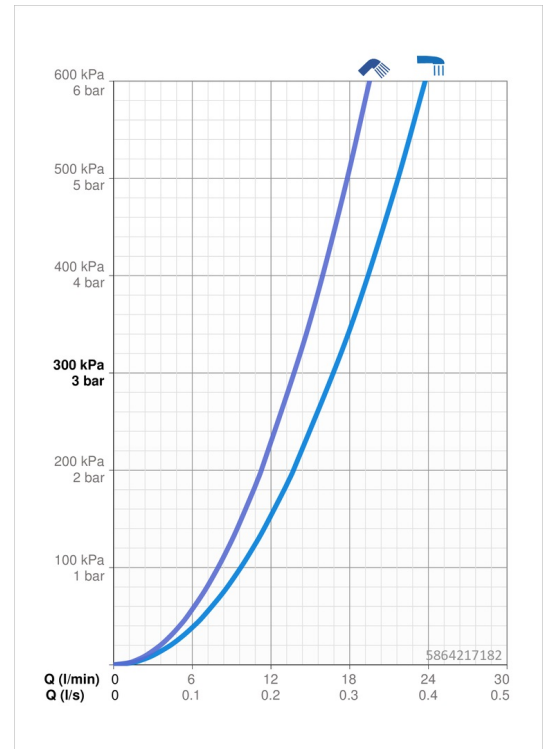
Durchfluss bei 3 bar	16.8 / 13.8 l/min
Druckverlust bei einem Durchfluss von 0,2 l/s	2.3 bar

Technische Eigenschaften

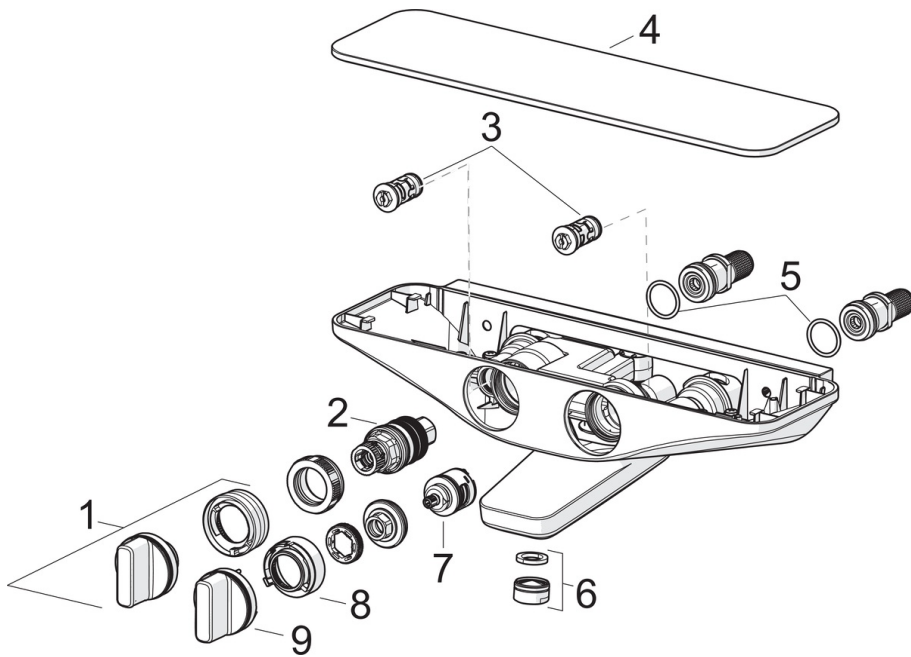
DN-Größe (Nennmaß)	DN15
Warmwasserversorgung	max. +80°C
Arbeitsdruck	1-10 bar
Anschlussgröße	G1/2
Installationsabstand	CC150± 15 mm
Projection	137 mm
Sicherungseinrichtung (EN1717)	EB
Werkstoff	Messing

Vorschriften

EN Standard	EN 1111
Geräuschklasse	I (ISO 3822) Oras lab.



Ersatzteile



SP5864217182

	Name	Art.-Nr.
01	Temperatureinstellgriff	59914596
02	Thermostatkartusche, 3.4	59914114
03	Schmutzfilter Rückflussverhinderer	59913696
04	Abdeckplatte Weiss	59914601
05	O-Ring, 25.07x2.62	59911479
06	Luftsprudler, M24x1 D	59911829
07	Umsteller/Kartusche	59914183
08	Durchflussbegrenzer	59914635
09	Absperrgriff	59914599
N.I.	Verbinder, G1/2	59911491
N.I.	Adapter	03990100