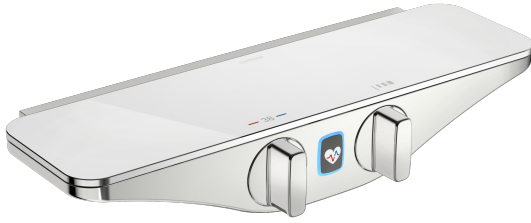


EAN: 4057304008757
static.hansa.com/5863017282



- Dusche
- Thermostat, Bluetooth® fähig, Batteriebetrieb
- Wandmontage
- Chrom/Weiss
- Temperatureinstellgriff, Durchflusseinstellgriff
- Sicherheitssperre gegen Verbrühen bei 38°C, THERMO COOL: Mehr Sicherheit durch minimales Erwärmen des Armaturengehäuses
- Thermostatkartusche zur Temperaturreglung
- Magnetventil, Signalleuchten, Batterie-Leer-Anzeige
- Kugelkopf-S-Anschlüsse
- Sicherheitsglas, Softwaresettings per CONNECT App änderbar
- Eigensicher gegen Rückfließen im häuslichen Gebrauch (nach DIN EN 1717)

Technische Daten

Durchflusseigenschaften

Durchfluss bei 3 bar	12.0 l/min
Druckverlust bei einem Durchfluss von 0,2 l/s	3 bar

Technische Eigenschaften

DN-Größe (Nennmaß)	DN15
Warmwasserversorgung	max. +70°C
Arbeitsdruck	1-10 bar
Anschlussgröße	G1/2
Installationsabstand	CC150± 15 mm
Sicherungseinrichtung (EN1717)	EB
Werkstoff	Messing

Elektronische Eigenschaften

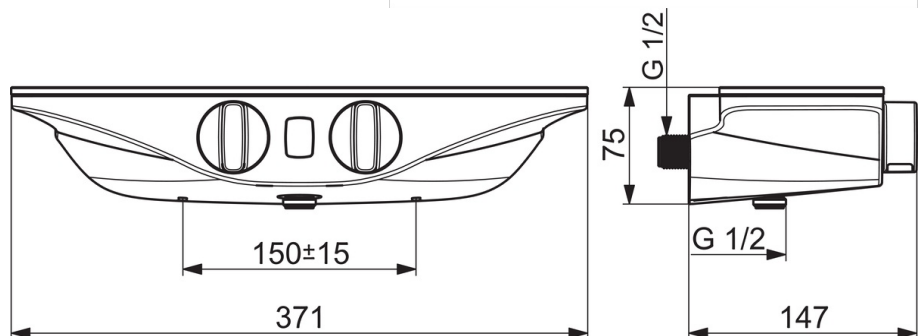
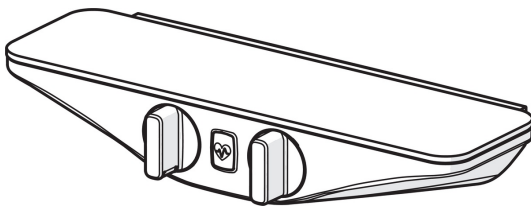
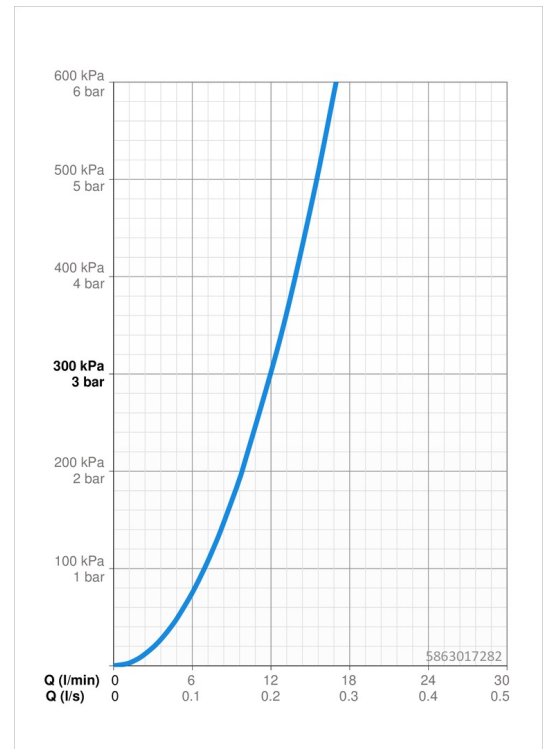
Batterie	AA 1.5 V Lithium x 4
Bluetooth version	4.x (D034445)

Vorschriften

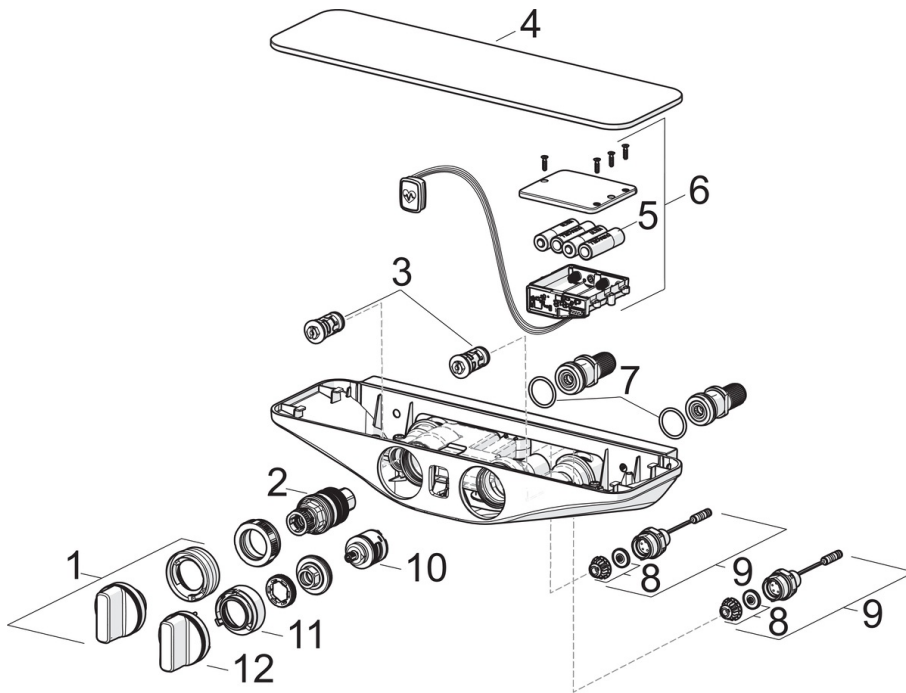
EU Directive	C € 2014/53/EU , 2011/65/EU
EN Standard	EN 1111 , EN 15091
Geräuschklasse	I (ISO 3822) Oras lab.
Schutzklasse	IP 55

Zulassungen und Deklarationen

UN38.3	UN38-3 Energizer L91
--------	-----------------------------



Ersatzteile



SP5863017282

	Name	Art.-Nr.
01	Temperatureinstellgriff	59914596
02	Thermostatkartusche, 3.4	59914114
03	Schmutzfilter Rückflussverhinderer	59913696
03	Schmutzfilter Rückflussverhinderer, (9/2018-)	59914727
04	Abdeckplatte Weiss	59914598
05	Batterie, 1.5 V AA Lithium	59914136
06	Kontrolleinheit, 6 V /Wellfit/Bluetooth	59914630
07	O-Ring, 25.07x2.62	59911479
08	Membrane für Magnetventil	1006500V
08	Stützring Membrane Ausgelaufen	59914090
09	Magnetventil	59914091
10	Umsteller /Kartusche	59914183
11	Durchflussbegrenzer	59914632
12	Absperrgriff	59914599
N.I.	Adapter	03990100
N.I.	Verbinder, G1/2	59911491