

EAN: 4057304008719
static.hansa.com/5863017182



- Dusche
- Thermostat
- Wandmontage
- Chrom/Weiss
- Temperatureinstellgriff, Durchflusseinstellgriff
- Sicherheitssperre gegen Verbrühen bei 38°C, THERMO COOL: Mehr Sicherheit durch minimales Erwärmen des Armaturengehäuses
- Thermostatkartusche zur Temperaturreglung
- Kugelkopf-S-Anschlüsse
- Sicherheitsglas
- Eigensicher gegen Rückfließen im häuslichen Gebrauch (nach DIN EN 1717)

Technische Daten

Durchflusseigenschaften

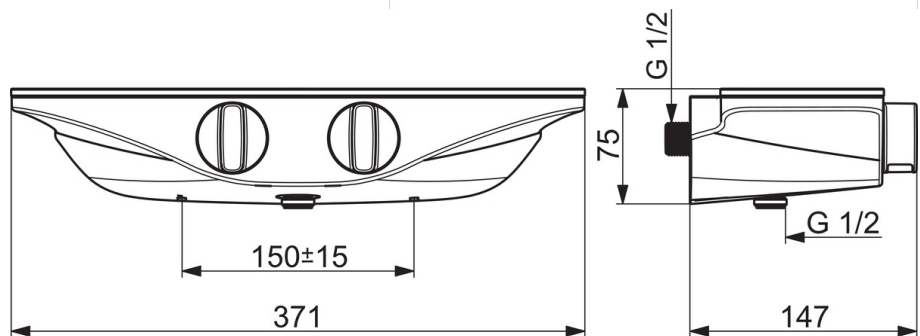
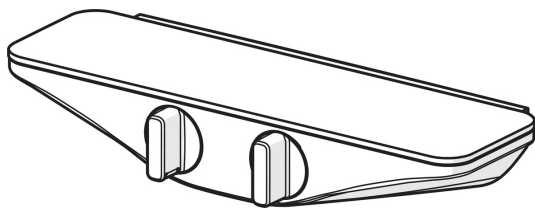
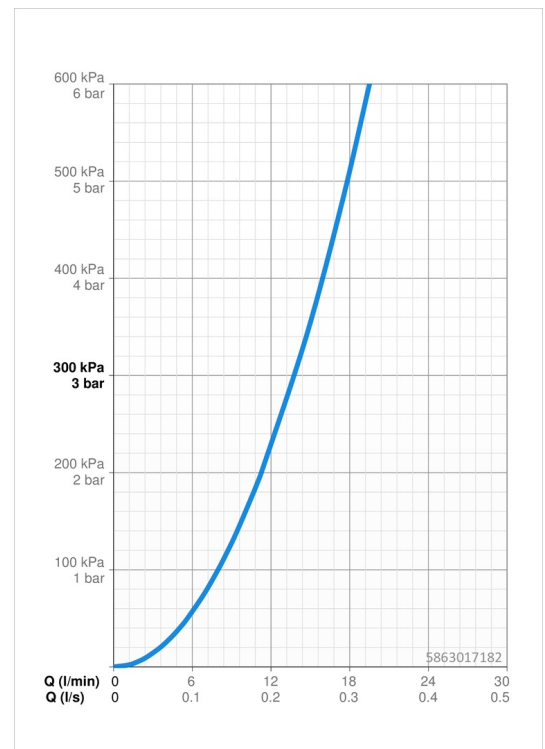
| | |
|---|-------------------|
| Durchfluss bei 3 bar | 13.8 l/min |
| Druckverlust bei einem Durchfluss von 0,2 l/s | 2.3 bar |

Technische Eigenschaften

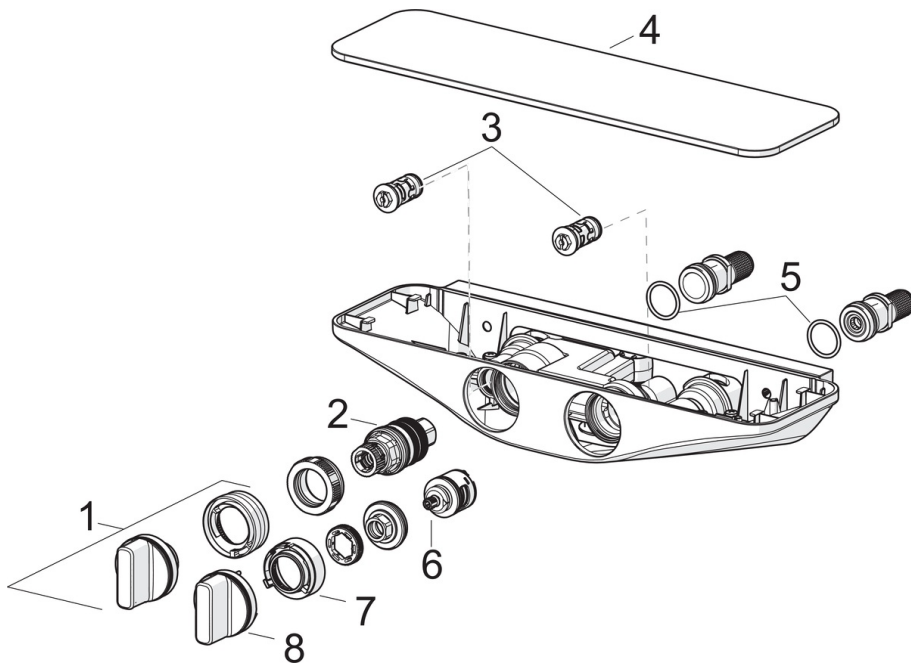
| | |
|--------------------------------|---------------------|
| DN-Größe (Nennmaß) | DN15 |
| Warmwasserversorgung | max. +80°C |
| Arbeitsdruck | 1-10 bar |
| Anschlussgröße | G1/2 |
| Installationsabstand | CC150± 15 mm |
| Sicherungseinrichtung (EN1717) | EB |
| Werkstoff | Messing |

Vorschriften

| | |
|-------------------|-------------------------------|
| EN Standard | EN 1111 |
| Geräuschkategorie | I (ISO 3822) Oras lab. |



Ersatzteile



SP5863017182

| | Name | Art.-Nr. |
|------|---|----------|
| 01 | Temperatureinstellgriff | 59914596 |
| 02 | Thermostatkartusche, 3.4 | 59914114 |
| 03 | Schmutzfilter Rückflussverhinderer, (9/2018-) | 59914727 |
| 03 | Schmutzfilter Rückflussverhinderer | 59913696 |
| 04 | Abdeckplatte Weiss | 59914598 |
| 05 | O-Ring, 25.07x2.62 | 59911479 |
| 06 | Umsteller/Kartusche | 59914183 |
| 07 | Durchflussbegrenzer | 59914634 |
| 08 | Absperrgriff | 59914599 |
| N.I. | Verbinder, G1/2 | 59911491 |
| N.I. | Adapter | 03990100 |