

EAN: 4015474277649
static.hansa.com/58372101



- Wanne & Dusche
- Thermostat
- Wandmontage
- Chrom
- Feststehender Auslauf
- CASCADE® Strahlregler
- Temperatureinstellgriff, Durchflusseinstellgriff, Eco-Funktion für die Wassermenge
- Zugumsteller, Automatische Rückstellung
- Eco-Durchfluss
- THERMO COOL: Mehr Sicherheit durch minimales Erwärmen des Armaturengehäuses, Sicherheitssperre gegen Verbrühen bei 38°C
- Thermostatkartusche zur Temperaturreglung, Oberteil mit keramischen Dichtscheiben zur Wassermengeneinstellung für einen Abgang, Rückflussverhinderer, Schmutzfilter
- S-Anschlüsse
- Armaturenkörper aus entzinkungsbeständigem Messing (DZR)
- Eigensicher gegen Rückfließen im häuslichen Gebrauch (nach DIN EN 1717)

Technische Daten

Durchflusseigenschaften

Durchfluss bei 3 bar **20.4 / 19.2 l/min**

Technische Eigenschaften

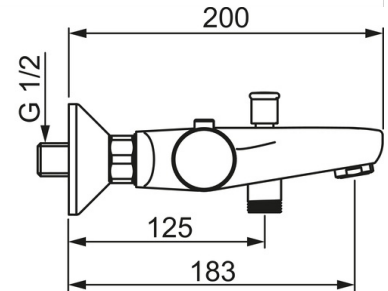
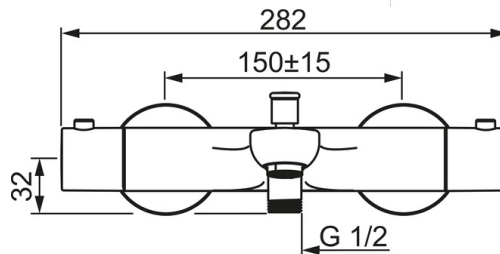
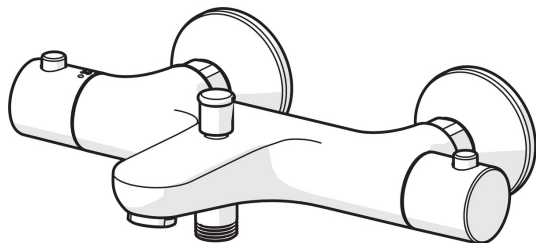
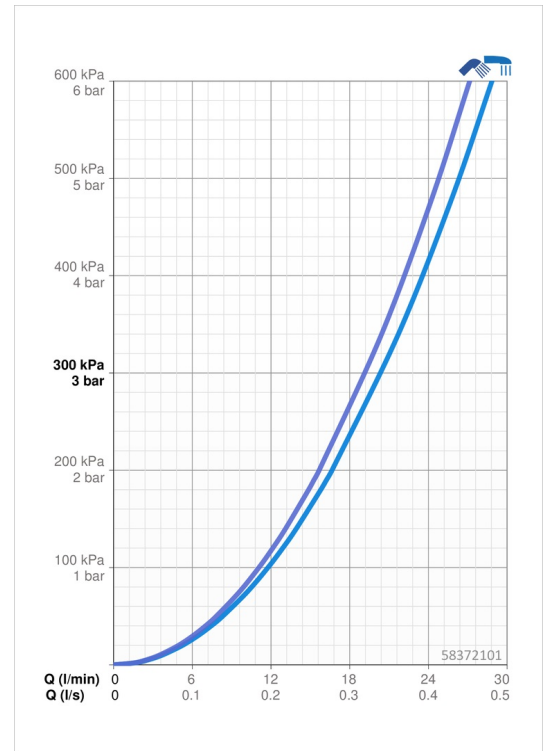
DN-Größe (Nennmaß) **DN15**
 Warmwasserversorgung **max. +80°C**
 Arbeitsdruck **1-10 bar**
 Anschlussgröße **G1/2**
 Installationsabstand **cc150 ± 15 mm**
 Projection **180 mm**
 Sicherungseinrichtung (EN1717) **EB**
 Werkstoff **Messing**

Vorschriften

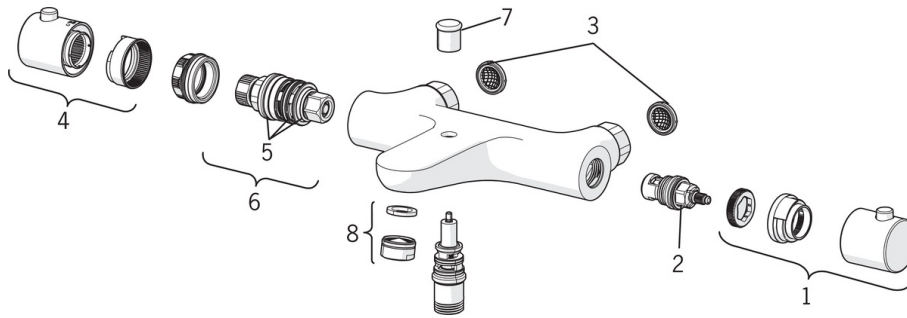
EN Standard **EN 1111**
 Geräuschklasse **I (ISO 3822)**

Zulassungen und Deklarationen

ABP **PA-IX 29492/IDB**



Ersatzteile



SP58372101

	Name	Art.-Nr.
01	Absperrgriff	59914208
02	Oberteil, G1/2	59914111
03	Schmutzfilter, G3/4	59911076
04	Temperatur-Wählgriff	602062V
05	O-Ringsatz	59914113
06	Thermostatkartusche, 3.4	59914114
07	Umsteller, automatisch	59912706
08	Luftsprudler, M24x1 D	59911829
N.I.	Anschlussmutter, G3/4, AF30	59902230
N.I.	Haltering, 23.9x15.2x2	59902689
N.I.	S-Anschluss, G3/4xG1/2	59904793
N.I.	Rosette	59904796
N.I.	Rückflussverhinderer	59905714
N.I.	Anschlussnippel	59911075