

EAN: 4057304015731
static.hansa.com/5816217133



- Wanne & Dusche
- Thermostat
- Wandmontage
- Matt-Schwarz
- Feststehender Auslauf
- CASCADE® Strahlregler
- Temperatureinstellgriff, Durchflusseinstellgriff
- Drehumsteller, druckunabhängig, integrierter Umsteller mit Absperrung
- Eco-Durchfluss
- THERMO COOL: Mehr Sicherheit durch minimales Erwärmen des Armaturengehäuses, Sicherheitssperre gegen Verbrühen bei 38°C
- Thermostatkartusche zur Temperaturreglung, Schmutzfilter, Oberteil mit keramischen Dichtscheiben zur Wassermengeneinstellung für einen Abgang
- S-Anschlüsse
- Armaturenkörper aus entzinkungsbeständigem Messing (DZR)
- Eigensicher gegen Rückfließen im häuslichen Gebrauch (nach DIN EN 1717)

Technische Daten

Durchflusseigenschaften

| | |
|---------------------------|--------------------------|
| Spar-Durchfluss bei 3 bar | 9.6 l/min |
| Durchfluss bei 3 bar | 20.4 / 19.2 l/min |

Technische Eigenschaften

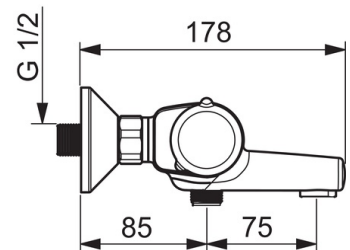
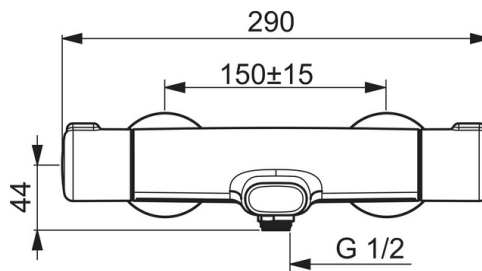
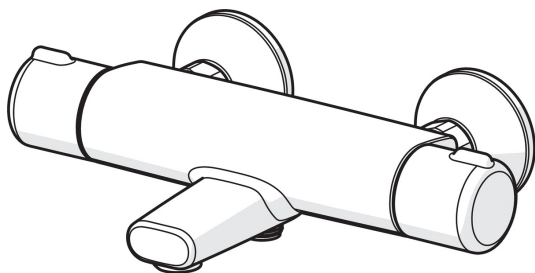
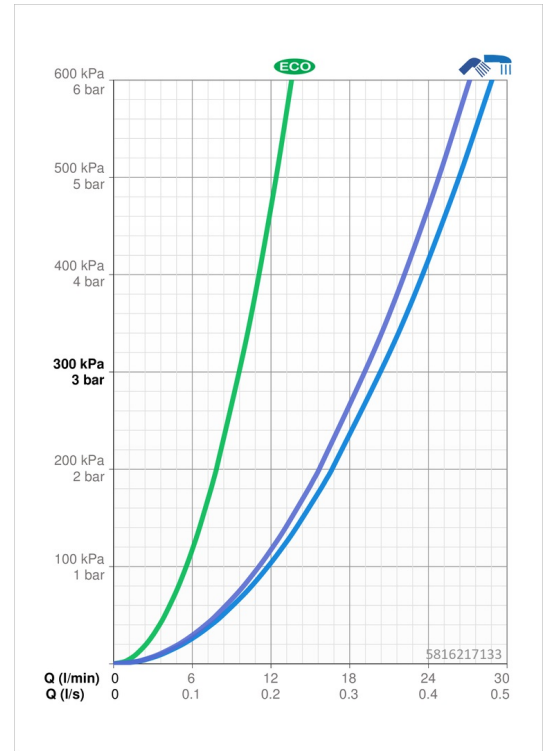
| | |
|--------------------------------|---------------------------------|
| DN-Größe (Nennmaß) | DN15 |
| Warmwasserversorgung | max. +80°C |
| Arbeitsdruck | 1-10 bar |
| Anschlussgröße | G1/2 |
| Installationsabstand | cc150 ± 15 mm |
| Projection | 159 mm |
| Sicherungseinrichtung (EN1717) | EB |
| Werkstoff | Messing/Verbundwerkstoff |

Vorschriften

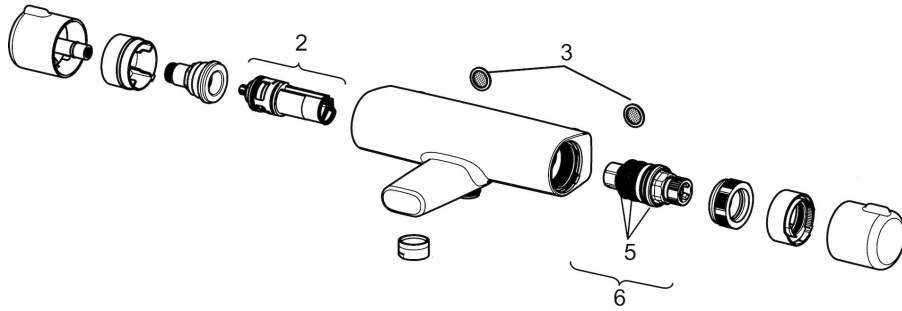
| | |
|----------------|----------------------|
| EN Standard | EN 1111 |
| Geräuschklasse | II (ISO 3822) |

Zulassungen und Deklarationen

| | |
|------|----------------------------------|
| DVGW | DW-6509CT0298 |
| ABP | PA-IX 7338/II0B |
| ACS | ACC 18 LY 441_Micra_Unita |



Ersatzteile



SP5816217133

| | Name | Art.-Nr. |
|---|--------------------------|----------|
| 2 | Umsteller/Kartusche | 59914116 |
| 3 | Schmutzfilter, G3/4 | 59911076 |
| 5 | O-Ringsatz | 59914113 |
| 6 | Thermostatkartusche, 3,4 | 59914114 |