

EAN: 4057304015724
static.hansa.com/5815017133



- Dusche
- Thermostat
- Wandmontage
- Matt-Schwarz
- Temperatureinstellgriff, Durchflusseinstellgriff
- Eco-Durchfluss
- THERMO COOL: Mehr Sicherheit durch minimales Erwärmen des Armaturengehäuses, Sicherheitssperre gegen Verbrühen bei 38°C
- Oberteil mit keramischen Dichtscheiben zur Wassermengeneinstellung für einen Abgang, Rückflussverhinderer, Schmutzfilter, Thermostatkartusche zur Temperaturreglung
- S-Anschlüsse
- Armaturenkörper aus entzinkungsbeständigem Messing (DZR)
- Eigensicher gegen Rückfließen im häuslichen Gebrauch (nach DIN EN 1717)

Technische Daten

Durchflusseigenschaften

Spar-Durchfluss bei 3 bar	11.4 l/min
Durchfluss bei 3 bar	19.2 l/min

Technische Eigenschaften

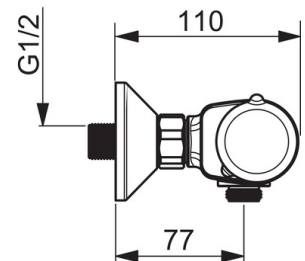
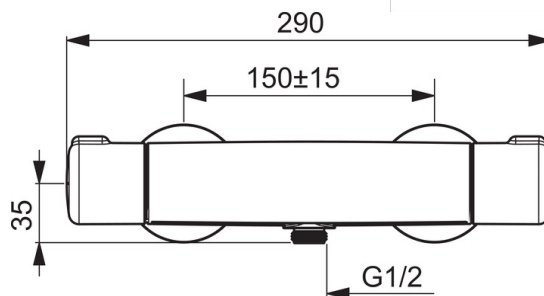
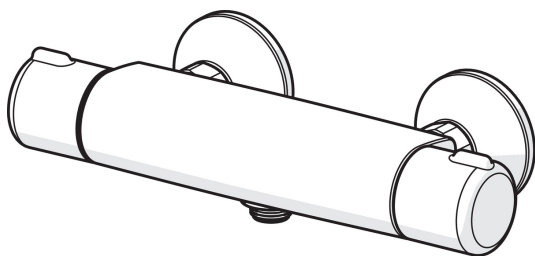
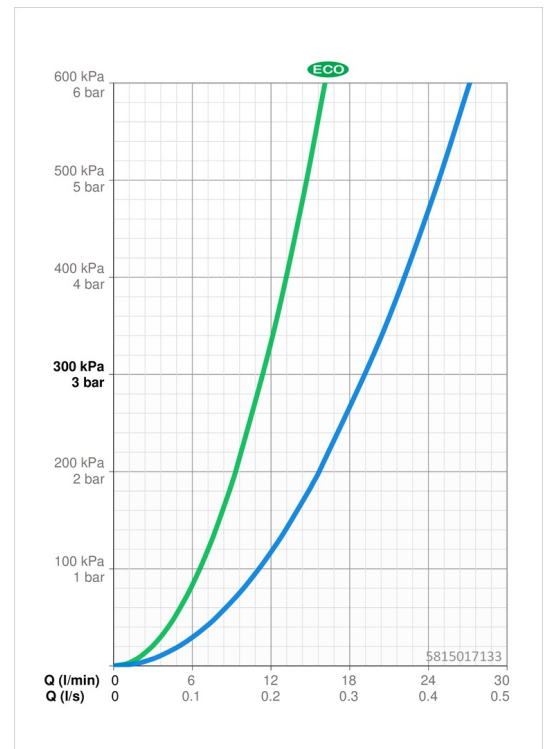
DN-Größe (Nennmaß)	DN15
Warmwasserversorgung	max. +80°C
Arbeitsdruck	1-10 bar
Anschlussgröße	G1/2
Installationsabstand	cc150 ± 15 mm
Sicherungseinrichtung (EN1717)	EB
Werkstoff	Messing

Vorschriften

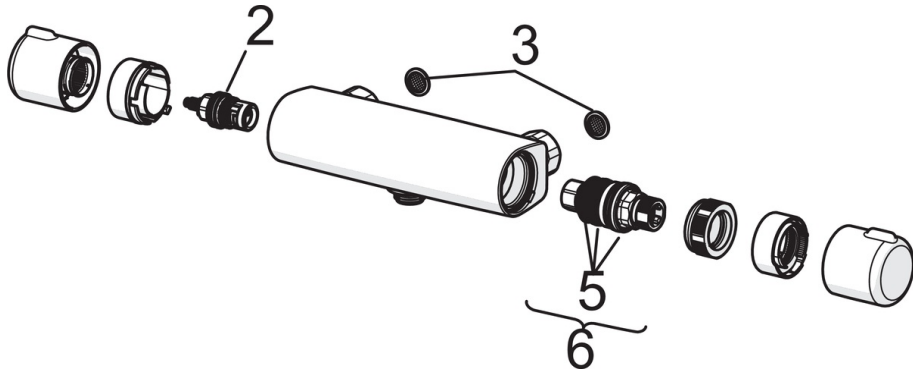
EN Standard	EN 1111
Geräuschklasse	I (ISO 3822)

Zulassungen und Deklarationen

DVGW	DW-6509CT0298
ABP	PA-IX 7306/IB
ACS	ACC 18 LY 441_Micra_Unita



Ersatzteile



SP5815017133

	Name	Art.-Nr.
2	Oberteil, G1/2	59914111
3	Schmutzfilter, G3/4	59911076
5	O-Ringsatz	59914113
6	Thermostatkartusche, 3,4	59914114