

EAN: 4057304018473  
[static.hansa.com/581501710007](http://static.hansa.com/581501710007)



- Dusche
- ECO Building
- Thermostat
- Wandmontage
- Chrom
- Eco-Funktion für die Wassermenge, Sicherheitshebel
- Eco-Durchfluss
- Sicherheitssperre gegen Verbrühen bei 38°C, THERMO COOL: Mehr Sicherheit durch minimales Erwärmen des Armaturengehäuses
- Oberteil mit keramischen Dichtscheiben zur Wassermengeneinstellung für einen Abgang, Thermostatkartusche zur Temperaturreglung, Rückflussverhinderer, Schmutzfilter
- S-Anschlüsse
- Armaturenkörper aus entzinkungsbeständigem Messing (DZR)

## Technische Daten

### Durchflusseigenschaften

Spar-Durchfluss bei 3 bar	<b>7.0 l/min</b>
Durchfluss bei 3 bar (mit Durchflussregler)	<b>7.5 l/min</b>

### Technische Eigenschaften

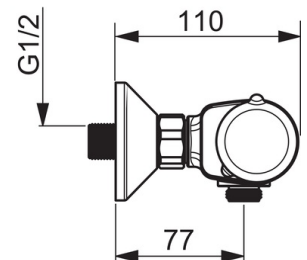
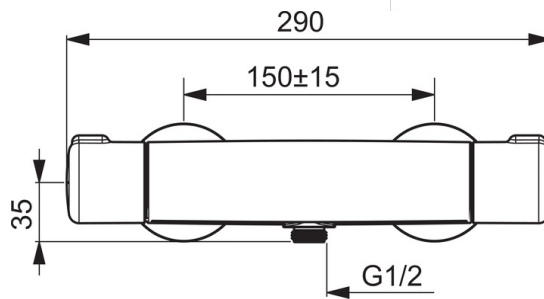
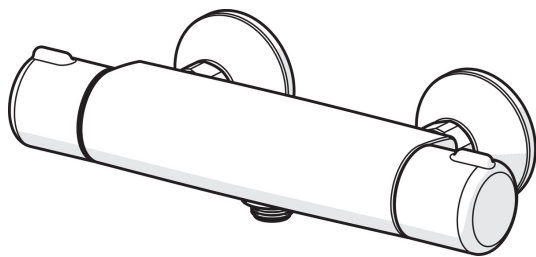
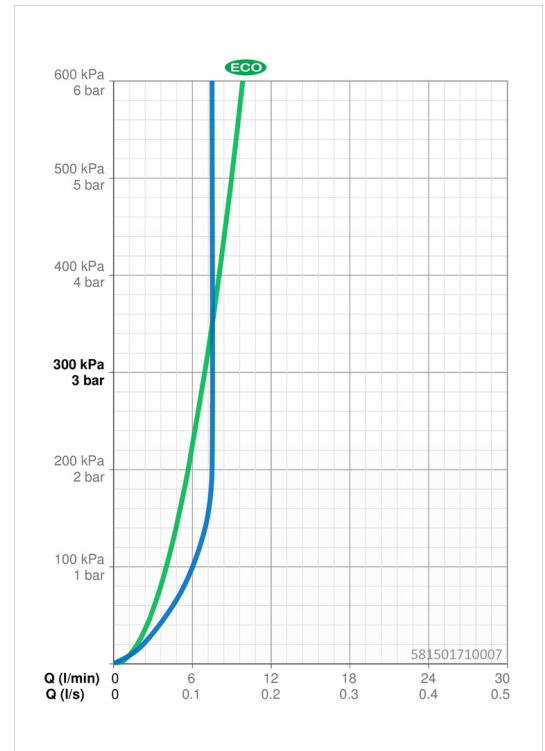
DN-Größe (Nennmaß)	<b>DN15</b>
Warmwasserversorgung	<b>max. +80°C</b>
Arbeitsdruck	<b>1-10 bar</b>
Anschlussgröße	<b>G3/4</b>
Installationsabstand	<b>cc150 ± 15 mm</b>
Sicherungseinrichtung (EN1717)	<b>EB</b>
Werkstoff	<b>Messing</b>

### Vorschriften

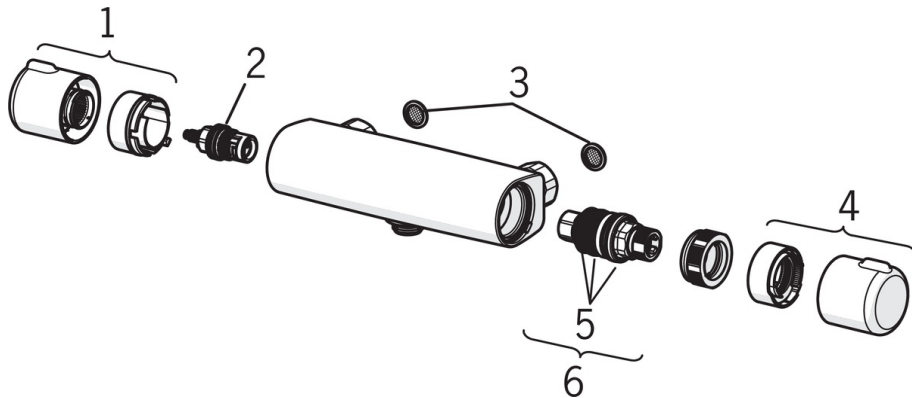
EN Standard	<b>EN 1111</b>
Geräuschklasse	<b>I (ISO 3822) Oras lab.</b>

### Zulassungen und Deklarationen

DVGW	<b>DW-6509CT0298</b>
ABP	<b>PA-IX 7306/IB</b>
ACS	<b>ACC 18 LY 441_Micra_Unita</b>



## Ersatzteile



### SP58150171

	Name	Art.-Nr.
1	Absperrgriff	59914395
2	Oberteil, G1/2	59914111
3	Schmutzfilter, G3/4	59911076
4	Temperatureinstellgriff	59914396
5	O-Ringsatz	59914113
6	Thermostatkartusche, 3,4	59914114
N.I.	Gegenmutter, M36x1,5, SW38	59914319
N.I.	S-Anschluss, G3/4xG1/2	59904793
N.I.	Kombinator	59914472