

EAN: 4015474253346
static.hansa.com/58130101



- Dusche
- Thermostat
- Wandmontage
- Chrom
- Temperatureinstellgriff, Durchflusseinstellgriff, Eco-Funktion für die Wassermenge
- Eco-Durchfluss
- Sicherheitssperre gegen Verbrühen bei 38°C, THERMO COOL: Mehr Sicherheit durch minimales Erwärmen des Armaturengehäuses
- Thermostatkartusche zur Temperaturreglung, Schmutzfilter, Oberteil mit keramischen Dichtscheiben zur Wassermengeneinstellung für einen Abgang, Rückflussverhinderer
- S-Anschlüsse
- Armaturenkörper aus entzinkungsbeständigem Messing (DZR), Thermische Desinfektion nach DVGW W551 ohne erneute Regelteil Einjustierung möglich
- Eigensicher gegen Rückfließen im häuslichen Gebrauch (nach DIN EN 1717)

Technische Daten

Durchflusseigenschaften

Spar-Durchfluss bei 3 bar	10.2 l/min
Durchfluss bei 3 bar	19.2 l/min

Technische Eigenschaften

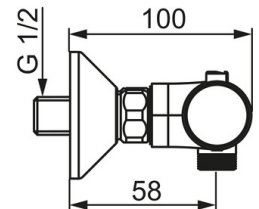
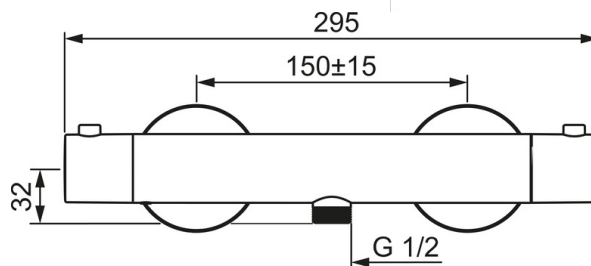
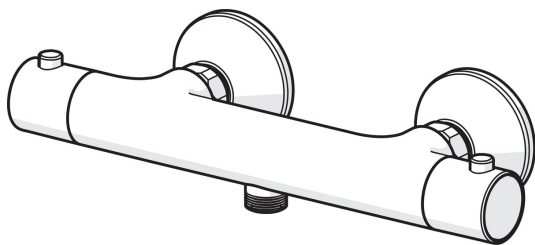
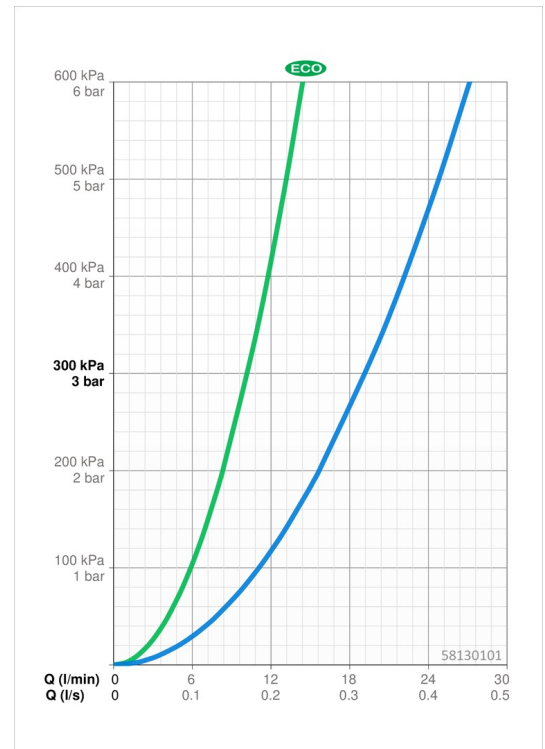
DN-Größe (Nennmaß)	DN15
Warmwasserversorgung	max. +80°C
Arbeitsdruck	1-10 bar
Anschlussgröße	G1/2
Installationsabstand	cc150 ± 15 mm
Sicherungseinrichtung (EN1717)	EB
Werkstoff	Messing

Vorschriften

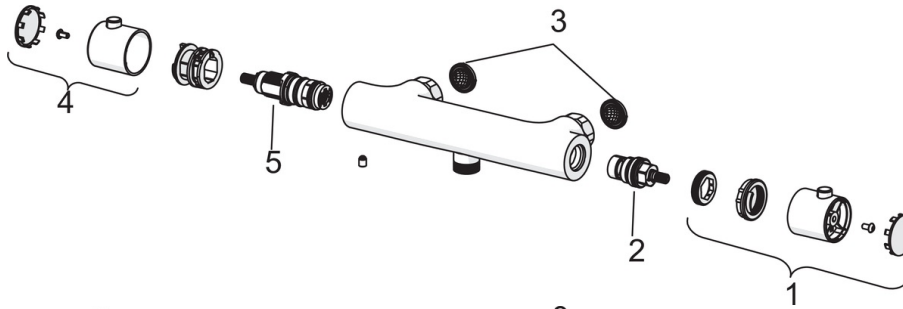
EN Standard	EN 1111
Geräuschklasse	I (ISO 3822)

Zulassungen und Deklarationen

ABP	PA-IX 29504/IB
ACS	ACC 18 LY 441_Micra_Unita

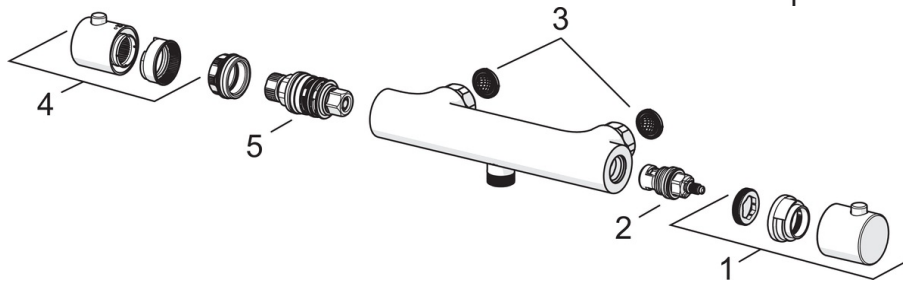


Ersatzteile



SP58130101

	Name	Art.-Nr.
01	Absperrgriff	59913854
02	Oberteil, G1/2, 180°	59911103
03	Schmutzfilter, G3/4	59911076
04	Temperatureinstellgriff	59913852
05	Thermostatkartusche, 2,7	59913823



SP58130101(2018)

	Name	Art.-Nr.
01	Absperrgriff	59914208
02	Oberteil, G1/2	59914207
03	Schmutzfilter, G3/4	59911076
04	Temperatur-Wählgriff	602062V
05	Thermostatkartusche, 3,4	59914114