

EAN: 4015474263369
static.hansa.com/57710173



- Dusche
- Einhebelmischer
- Wandmontage
- Chrom
- Einhandbedienhebel/Griff, Hebel mit W+K-Kennzeichnung
- Temperaturbegrenzer, Heißwassersperre einstellbar (im Lieferumfang enthalten)
- Rückflussverhinderer, ϕ 3.5 classic Steuerpatrone mit keramischen Dichtscheiben zur Wassermengen- und Temperatureinstellung
- S-Anschlüsse, Abdeckung(en), Schalldämpfer
- Armaturenkörper aus entzinkungsbeständigem Messing (DZR)
- Eigensicher gegen Rückfließen im häuslichen Gebrauch (nach DIN EN 1717)

Technische Daten

Durchflusseigenschaften

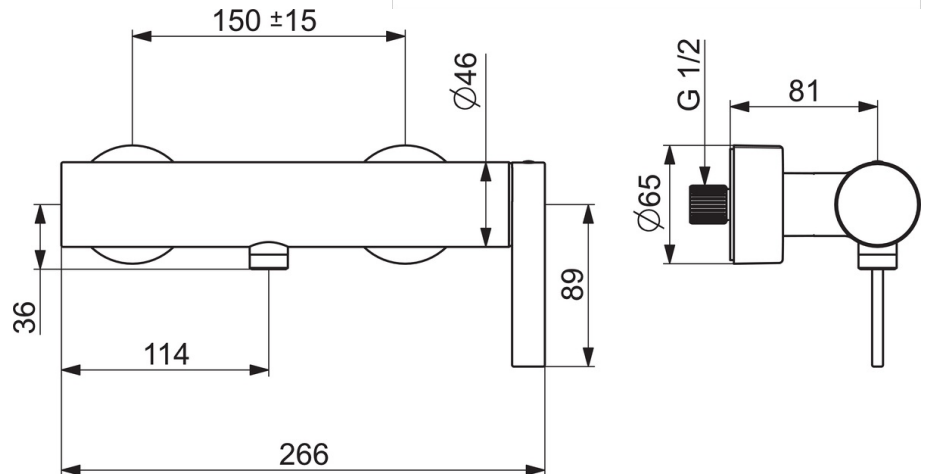
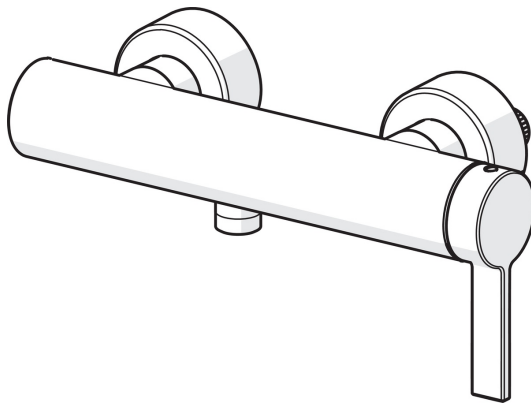
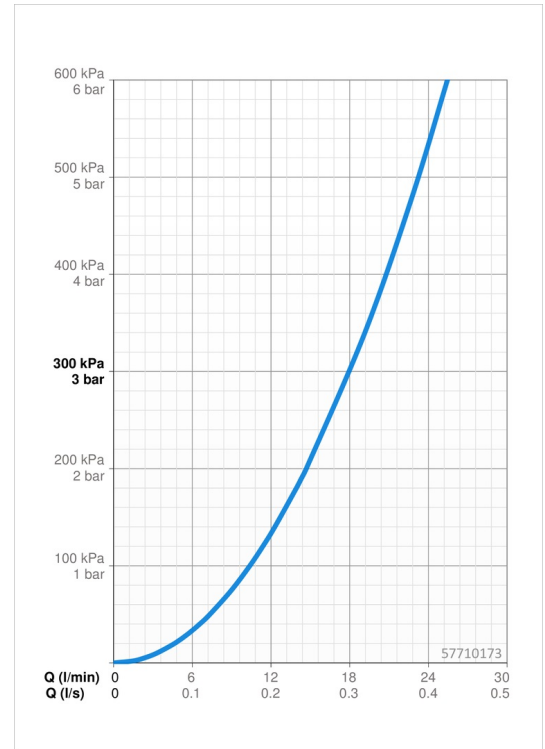
Durchfluss bei 3 bar **18.0 l/min**

Technische Eigenschaften

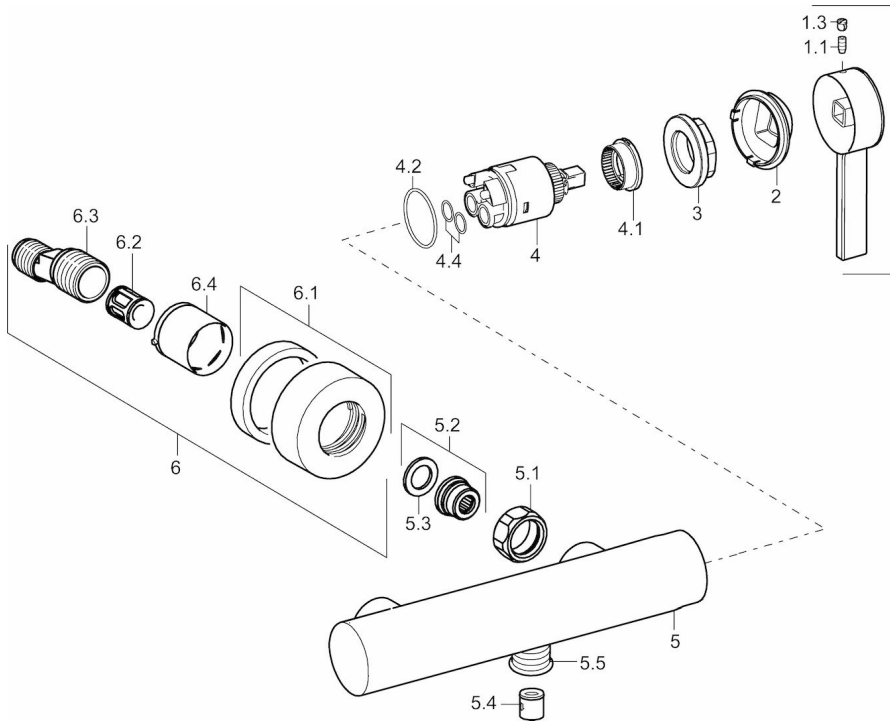
DN-Größe (Nennmaß) **DN15**
 Warmwasserversorgung **max. +80°C**
 Arbeitsdruck **0.5-10 bar**
 Anschlussgröße **G3/4**
 Installationsabstand **CC150± 15 mm**
 Sicherungseinrichtung (EN1717) **EB**
 Werkstoff **Messing**

Vorschriften

EN Standard **EN 817**



Ersatzteile



SP57710173

	Name	Art.-Nr.
1	Hebel Ausgelaufen	59914018
1.1	Schraube, M5x6, SW2.5	59912617
1.3	Blindstopfen	59913762
2	Abdeckkappe	59914016
3	Schraube, M42x1, SW34	59913365
4	Kartusche, 3.5 Eco	59912324
4	Kartusche, 3.5 Classic	59913075
4.1	Temperaturanschlag	59912325
4.2	O-Ring, d 28.24x2.62	59912590
4.4	O-Ring, d 10.10x1.60	59905072
5.1	Anschlussmutter, G3/4, AF30	59902230
5.2	Verbinder	59913400
5.3	Haltering, 23.9x15.2x2	59902689
5.4	Rückflussverhinderer	59905714
5.5	Gewindenippel, G1/2xM18x1	59911384
6.1	Rosette	59913432
6.2	Schalldämpfer	59904792
6.3	Exzenter-Anschluss, G3/4xG1/2, DN15	59910254
6.4	Abdeckhülse	59912651
N.I.	Schlüssel, SW30/34	59912108