

EAN: 4057304018251
static.hansa.com/571822730005



- Waschtisch
- ECO Building
- Einhebelmischer
- Standmontage
- Chrom
- Feststehender Auslauf
- PCA® konstante Durchflussleistung unabhängig vom Fließdruck
- Einhandbedienhebel/Griff, Hebel mit W+K-Kennzeichnung
- Ablaufgarnitur mit Zugstange
- ø 2.5 Steuerpatrone mit keramischen Dichtscheiben zur Wassermengen- und Temperatureinstellung
- Anschluss über flexible Druckschläuche
- Armaturenkörper aus entzinkungsbeständigem Messing (DZR)

Technische Daten

Durchflusseigenschaften

Durchfluss bei 3 bar (mit Durchflussregler) **4.0 l/min**

Technische Eigenschaften

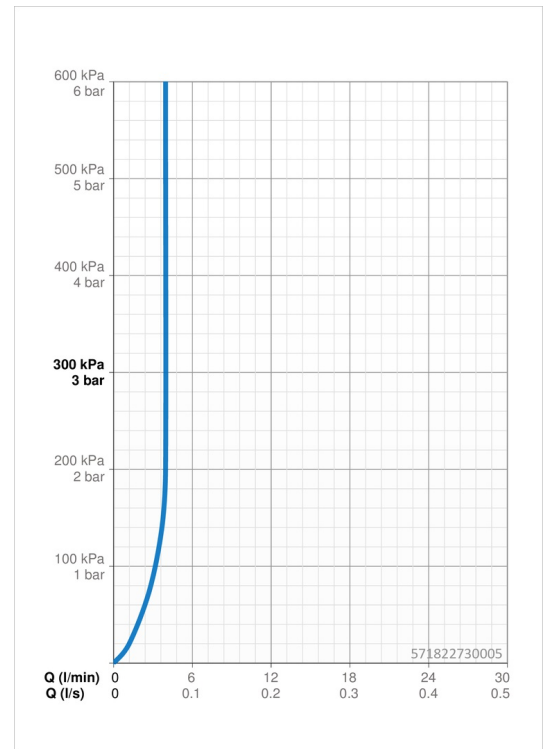
DN-Größe (Nennmaß) **DN15**
 Warmwasserversorgung **max. +70°C**
 Arbeitsdruck **0.5-10 bar**
 Anschlussgröße **G3/8**
 Projection **106 mm**
 Sicherungseinrichtung (EN1717) **AA**
 Werkstoff **Messing**

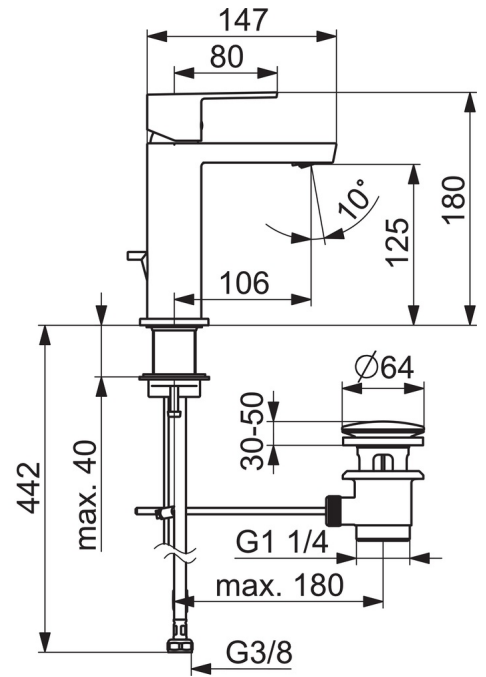
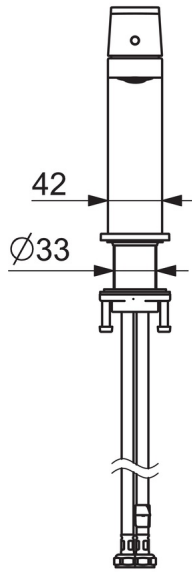
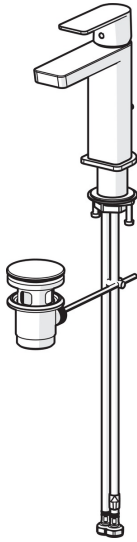
Vorschriften

EN Standard **EN 817**
 Geräuschklasse **I (ISO 3822)**

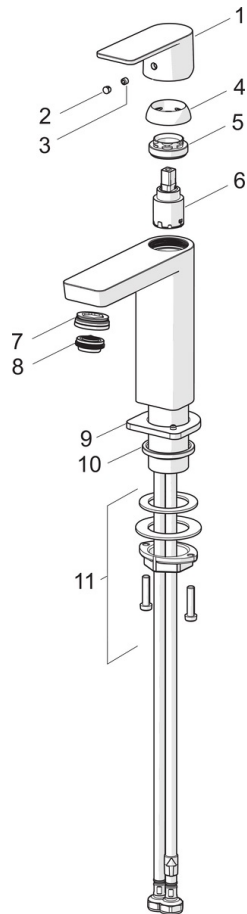
Zulassungen und Deklarationen

ABP **PA-IX 38025/IO**





Ersatzteile



SP57192273

	Name	Art.-Nr.
01	Hebel	1006412V
02	Blindstopfen	59913762
03	Schraube, M5x8, SW2.5	59904755
04	Abdeckkappe	59913957
05	Gegenmutter, M32x1, SW24	59913958
06	Kartusche, 2,5	59913914
07	Montagering für Luftsprudler, M24x1, SW17, (2019-)	59914744
08	Luftsprudler, M24x1 HC SSR-STD	59914015
09	Rosette	1006394V
10	Bodendichtung	59914650
11	Befestigungssatz	59913371