

EAN: 4057304012228  
[static.hansa.com/56443203](http://static.hansa.com/56443203)



- Bidet
- Einhebelmischer
- Standmontage
- Chrom
- Feststehender Auslauf
- PCA® konstante Durchflussleistung unabhängig vom Fließdruck, Kugelgelenk
- Hebel mit W+K-Kennzeichnung, Einhandbedienhebel/Griff
- Ablaufgarnitur mit Zugstange
- Temperaturbegrenzer, Heißwassersperre einstellbar (im Lieferumfang enthalten)
- ø 3.5 classic Steuerpatrone mit keramischen Dichtscheiben zur Wassermengen- und Temperatureinstellung
- Armaturenkörper aus entzinkungsbeständigem Messing (DZR), HANSA 3S-Installation: System für sichere und schnelle Montage

## Technische Daten

### Durchflusseigenschaften

Durchfluss bei 3 bar (mit Durchflussregler) **6.0 l/min**

### Technische Eigenschaften

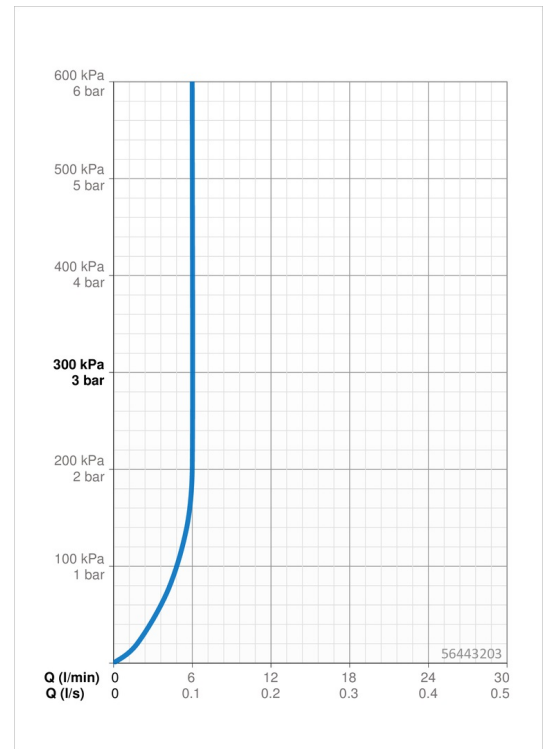
DN-Größe (Nennmaß) **DN15**  
 Warmwasserversorgung **max. +80°C**  
 Arbeitsdruck **0.5-10 bar**  
 Anschlussgröße **G3/8**  
 Projection **106 mm**  
 Werkstoff **Messing**

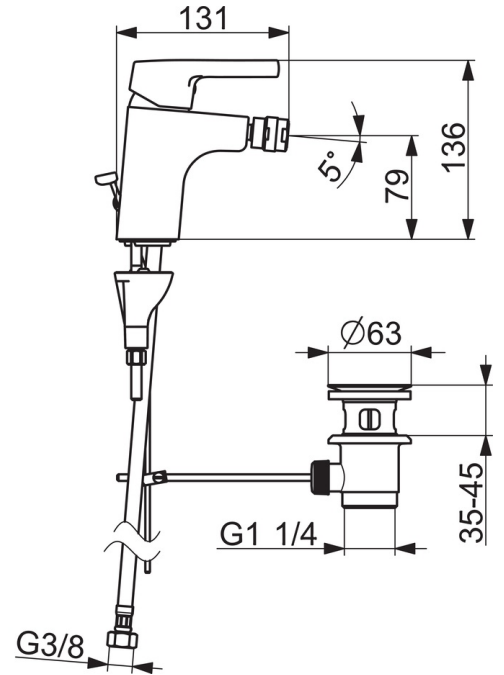
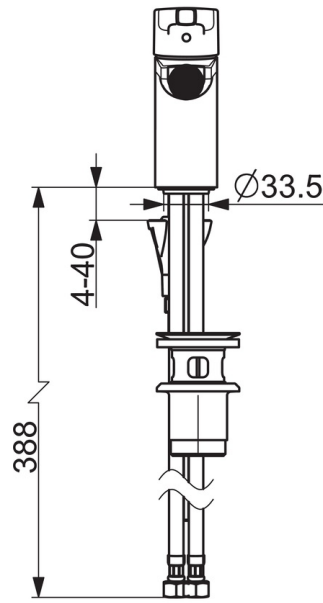
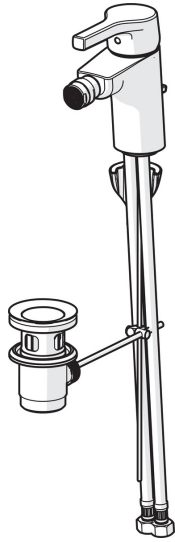
### Vorschriften

EN Standard **EN 817**  
 Geräuschklasse **I (ISO3822)**

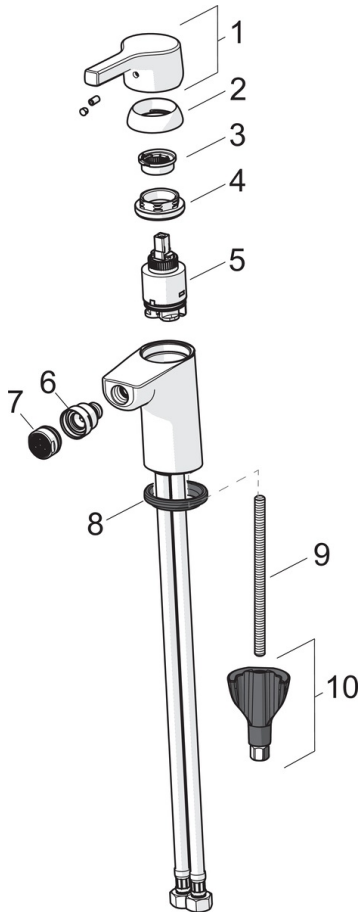
### Zulassungen und Deklarationen

ABP **P-IX 29502/IA**





## Ersatzteile



### SP56443203

	Name	Art.-Nr.
01	Hebel	59914712
02	Abdeckkappe, 33x3 mm	59912504
03	Temperaturanschlag	59912325
04	Gegenmutter, M40x1, SW30	59913210
05	Kartusche, 3,5 Classic	59913075
06	Strahlregler mit Kugelgelenk für Bidetarmatur	59910952
07	Luftsprudler, M24x1, 6 l/min	59913727
08	Bodendichtung	59914591
09	Befestigungsschraube, M8x1, L=130	59914474
10	Befestigungssatz	59914475