

EAN: 4015474261822  
[static.hansa.com/55191133](http://static.hansa.com/55191133)



- Küche
- Einhebelmischer, Niederdruck, für offene Heißwasserbereiter
- Standmontage
- Chrom
- Schwenkbarer Auslauf, Ausziehbarer Auslauf
- Kristallklarer Laminarstrahl, CASCADE® Strahlregler
- Hebel mit W+K-Kennzeichnung, Einhandbedienhebel/Griff
- Temperaturbegrenzer, Heißwassersperre einstellbar (im Lieferumfang enthalten)
- Rückflussverhinderer, ø 3.5 classic Steuerpatrone mit keramischen Dichtscheiben zur Wassermengen- und Temperatureinstellung
- Anschluss über Kupferrohre
- Messing in Trinkwasserkontakt enthält weniger als 0,3% Blei, Armaturenkörper aus entzinkungsbeständigem Messing (DZR), Wasserwege ohne Nickelbeschichtung
- Eigensicher gegen Rückfließen im häuslichen Gebrauch (nach DIN EN 1717)
- 2-strahlig

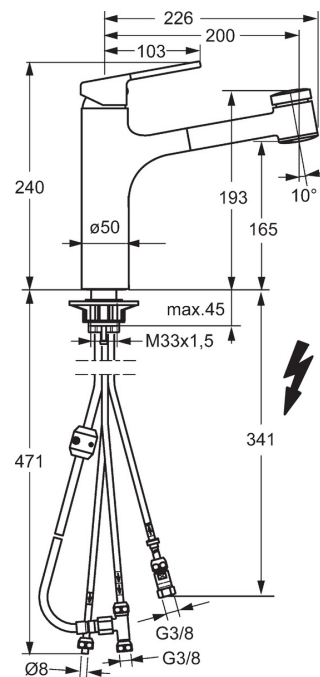
## Technische Daten

### Technische Eigenschaften

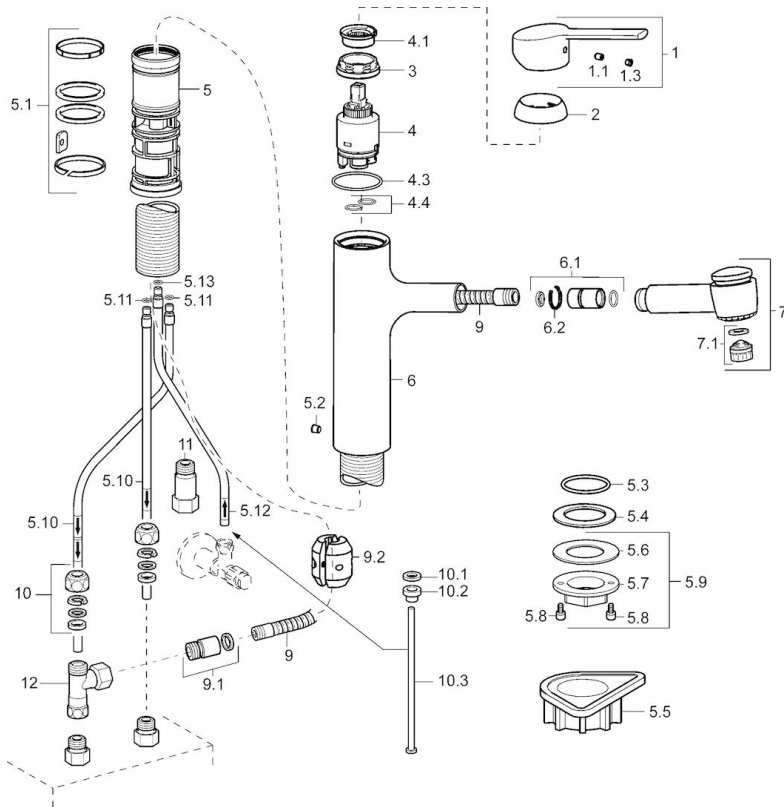
DN-Größe (Nennmaß)	<b>DN15</b>
Warmwasserversorgung	<b>max. +80°C</b>
Arbeitsdruck	<b>0.5-5 bar</b>
Anschlussgröße	<b>Ø8 mm</b>
Projection	<b>200 mm</b>
Sicherungseinrichtung (EN1717)	<b>EB</b>
Werkstoff	<b>Messing</b>

### Vorschriften

EN Standard	<b>EN 817</b>
-------------	---------------



## Ersatzteile



### SP55191133

	Name	Art.-Nr.
1	Hebel, (2013-)	59913991
1.1	Schraube, M5x8, SW2.5	59904755
1.3	Blindstopfen	59913762
2	Abdeckkappe, 33x3 mm	59912504
3	Gegenmutter, M37x1, AF30	59912111
4	Kartusche, 3.5 Classic	59913075
4	Kartusche, 3.5 Eco	59912324
4.1	Temperaturanschlag	59912325
4.3	O-Ring, d 28.24x2.62	59912590
4.4	O-Ring, d 10.10x1.60	59905072
5.1	Dichtungskit	59913313
5.2	Schraube, M6x0.75 Ausgelaufen	59913314
5.3	O-Ring, 35x2.5	59905020
5.4	Dichtung, 48x33.5x2	59902283
5.5	PVC-Befestigungsplatte	59910008
5.9	Befestigungssatz	59913479
5.10	Rohr, M8x1, L=560	59912806
5.11	O-Ring, 6x1.4	59913266
5.12	Anschlussrohr, M10x1, L=480	59914042
5.13	O-Ring, d 7.65x1.78	59902337
6	Auslauf	59914040
6.1	Anschlussnippel	59914029
7	Ausziehbarer Auslauf	59914037
7.1	Luftsprudler, M22/M24x1, (-2017)	59914038
7.1	Luftsprudler, M18.5x1	59913489
9	Schlauch, L=1400	59914032
9.1	Übergangsmutter	59914028
9.2	Gegengewicht	59914039
10	Überwurfmutter	59904969
10.1	Dichtungskit, 14.9x8.5x1	59902352
10.2	Dichtungskit, 10x8	59902272
10.3	Schlauch	59902151
11	Rückflussverhinderer, G3/8xG3/9	59912107
12	T-Stück, M14x1 ND	59913480