

EAN: 4057304017599
static.hansa.com/54832007



- Wanne & Dusche
- Einhebelmischer
- Bodenstehend
- Chrom
- Feststehender Auslauf
- Einhandbedienhebel/Griff, Pinhebel, Hebel mit W+K-Kennzeichnung
- Zugumsteller
- Handbrause, Brauseschlauch (1600 mm)
- Temperaturbegrenzer, Heißwassersperre einstellbar (im Lieferumfang enthalten)
- ϕ 4.0 Steuerpatrone mit keramischen Dichtscheiben zur Wassermengen- und Temperatureinstellung
- Armaturenkörper aus entzinkungsbeständigem Messing (DZR)

Technische Daten

Durchflusseigenschaften

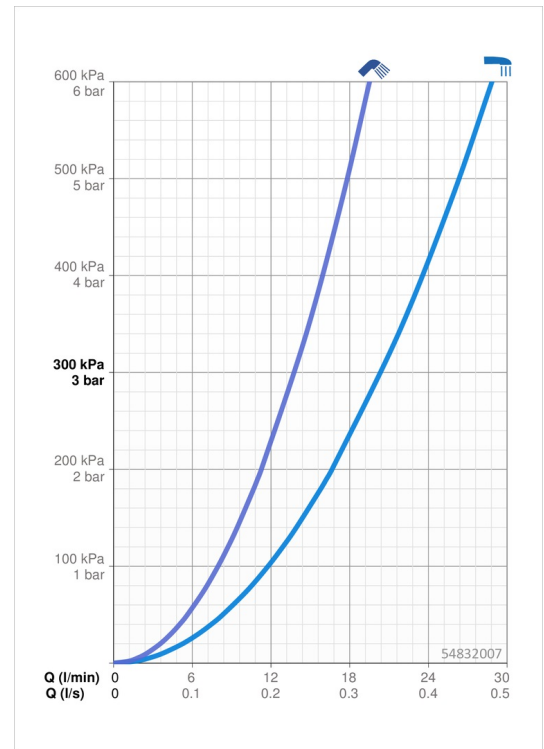
Durchfluss bei 3 bar **20.4/13.8 l/min**

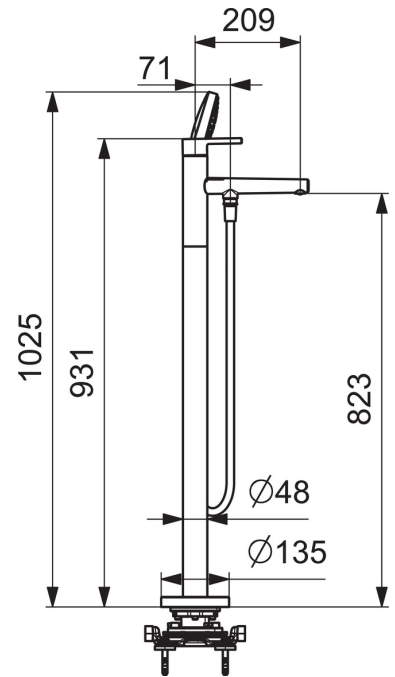
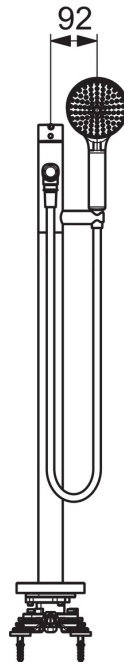
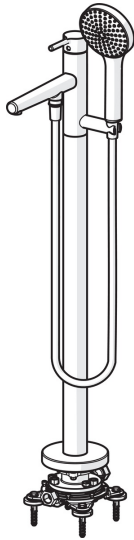
Technische Eigenschaften

Warmwasserversorgung **max. +80°C**
 Arbeitsdruck **0.5-10 bar**
 Anschlussgröße **G1/2**
 Projection **209 mm**
 Sicherungseinrichtung (EN1717) **EB**
 Werkstoff **Messing**

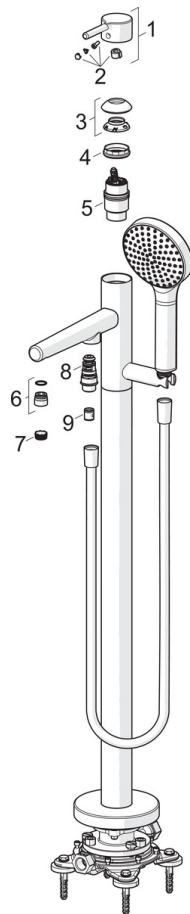
Vorschriften

EN Standard **EN 817**
 Geräuschklasse **I (ISO 3822)**





Ersatzteile



SP54832007

	Name	Art.-Nr.
01	Hebel	1014994V
02	Dekorkappe	59914573
03	Abdeckkappe	59914649
04	Gegenmutter, M42x1,5, SW 38	59914128
05	Kartusche, 4.0 Classic	59914129
06	Montagering für Luftsprudler	59914645
07	Luftsprudler, M18.5x1	59914662
08	Umsteller, automatisch	59914663
09	Rückflussverhinderer	59905714