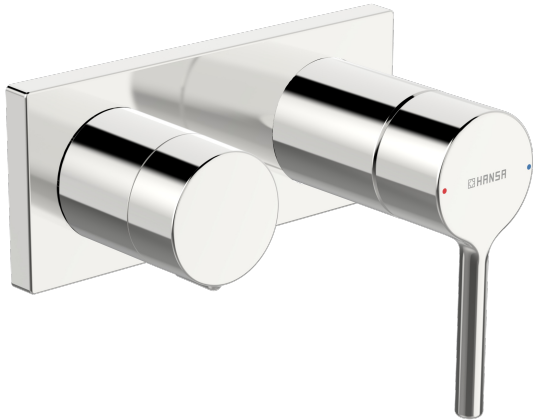


EAN: 4057304017582
static.hansa.com/54829007



- Wanne & Dusche
- Fertigmontageset, Einhebelmischer
- Wandmontage für Unterputz-Einbaukörper
- Chrom
- Einhandbedienhebel/Griff, Pinhebel, Hebel mit W+K-Kennzeichnung
- Drehumsteller, druckunabhängig
- Temperaturbegrenzer, Heißwassersperre einstellbar (im Lieferumfang enthalten)
- \varnothing 4.0 Steuerpatrone mit keramischen Dichtscheiben zur Wassermengen- und Temperatureinstellung
- Armaturenkörper aus entzinkungsbeständigem Messing (DZR)
- Rosettentträger, Rosette eckig

Technische Daten

Durchflusseigenschaften

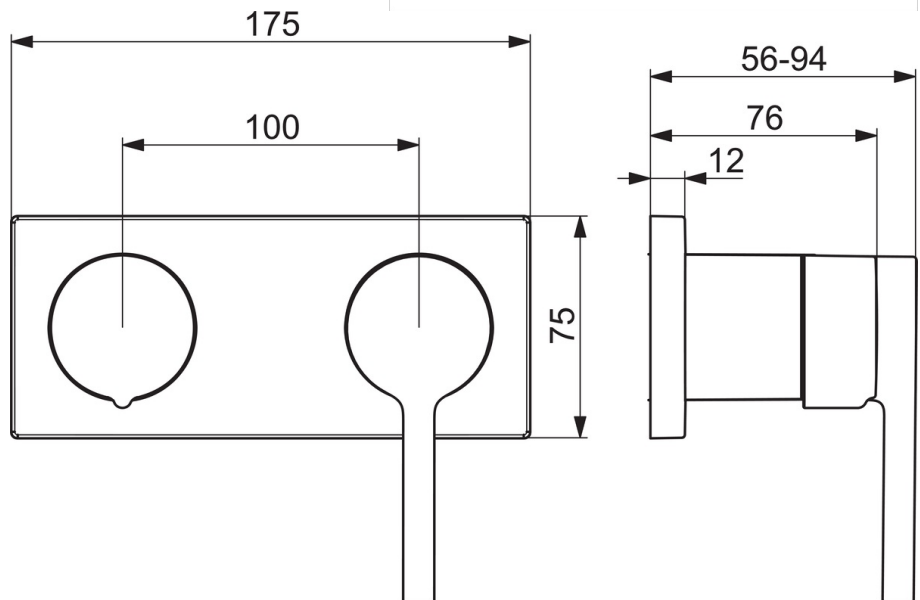
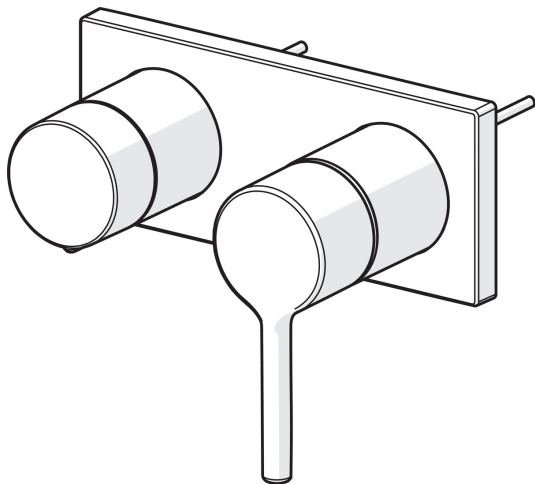
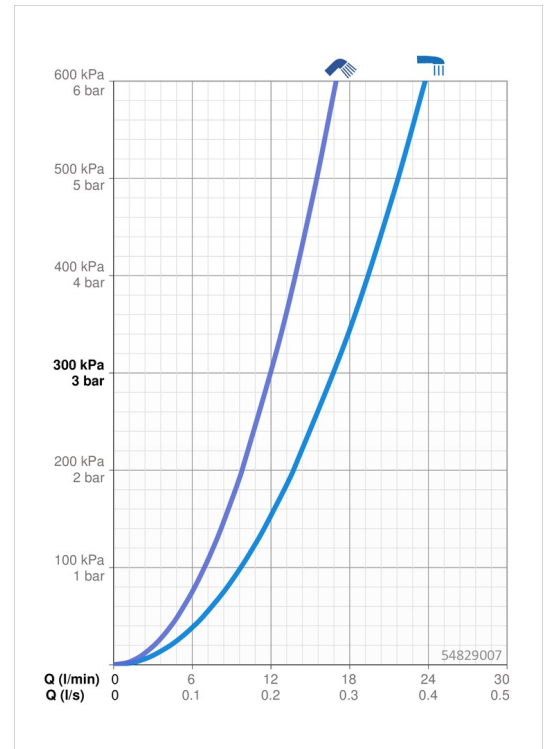
Durchfluss bei 3 bar **16.8/12.0 l/min**

Technische Eigenschaften

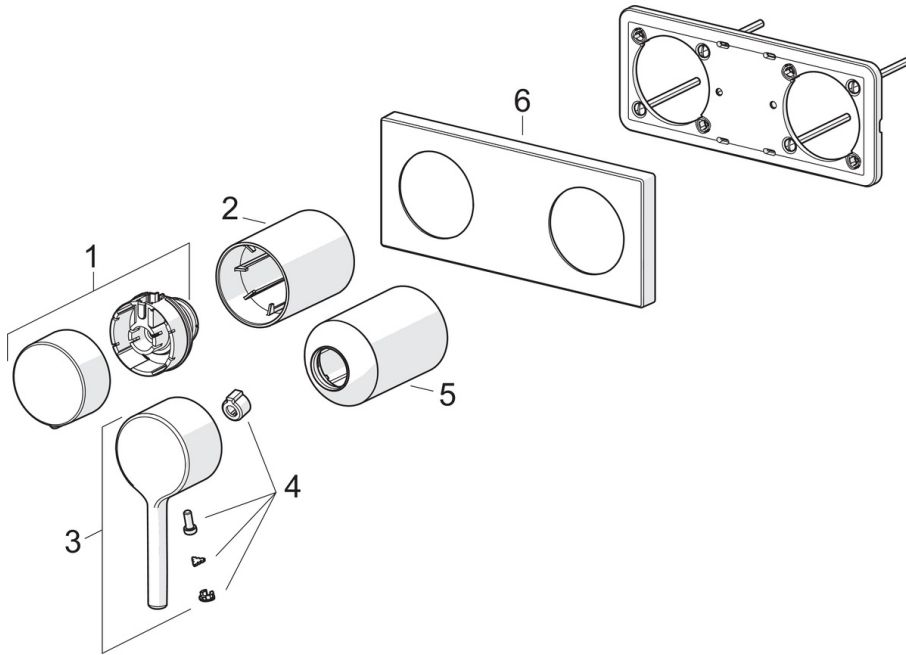
Warmwasserversorgung **max. +80°C**
 Arbeitsdruck **0.5-10 bar**
 Werkstoff **Messing**

Vorschriften

EN Standard **EN 817**
 Geräuschkategorie **II (ISO 3822)**



Ersatzteile



SP54829007

	Name	Art.-Nr.
01	Mengen-Einstell-Griff	59914669
02	Abdeckhülse	59914671
03	Hebel	1014994V
04	Dekorkappe	59914573
05	Abdeckhülse	59914572
06	Deckplatte	59914702