

EAN: 4057304017551  
[static.hansa.com/54450107](http://static.hansa.com/54450107)



- Wanne & Dusche
- Einhebelmischer
- Wandmontage
- Chrom
- Einhandbedienhebel/Griff, Pinhebel, Hebel mit W+K-Kennzeichnung
- Temperaturbegrenzer, Heißwassersperre einstellbar (im Lieferumfang enthalten)
- $\varnothing$  4.0 Steuerpatrone mit keramischen Dichtscheiben zur Wassermengen- und Temperatureinstellung, Rückflussverhinderer
- S-Anschlüsse, Abdeckung(en)
- Armaturenkörper aus entzinkungsbeständigem Messing (DZR)
- protected against back-flow in domestic use (according to DIN EN 1717)

## Technische Daten

### Durchflusseigenschaften

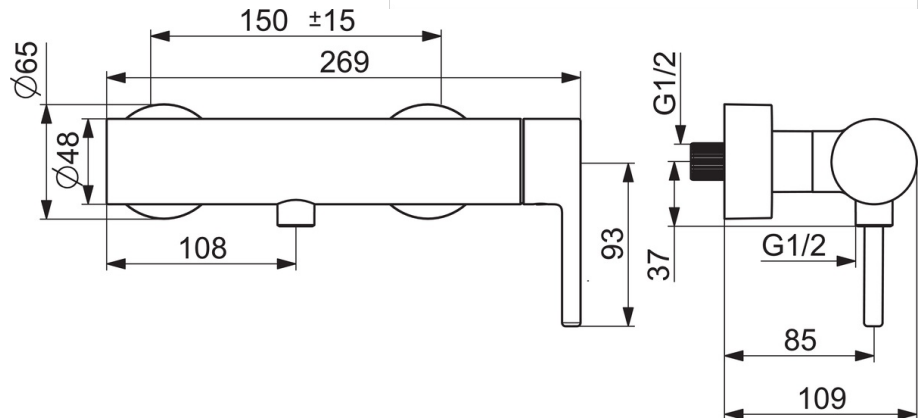
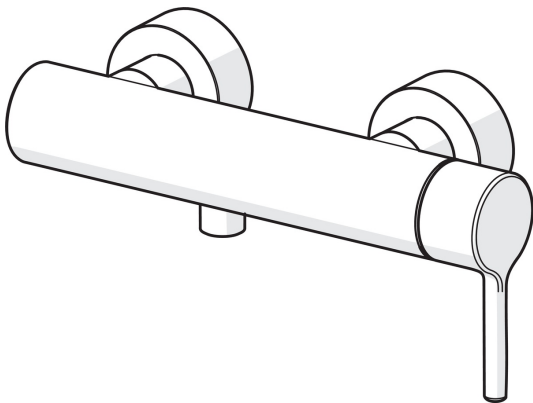
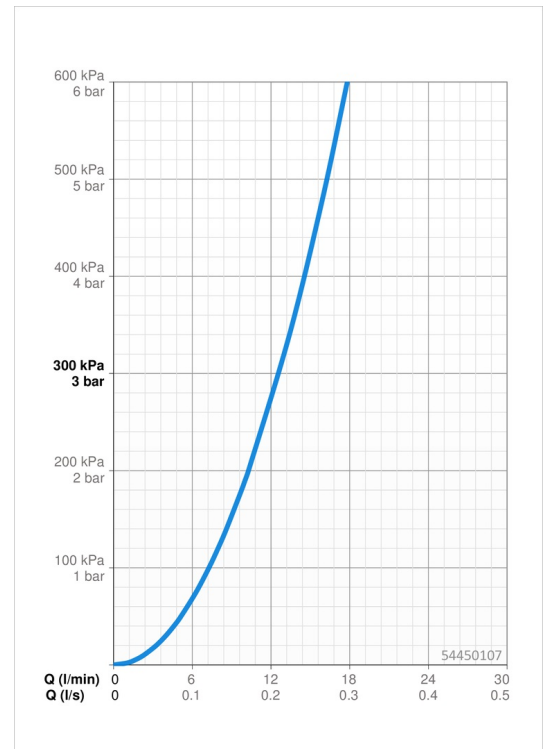
Durchfluss bei 3 bar **12.6 l/min**

### Technische Eigenschaften

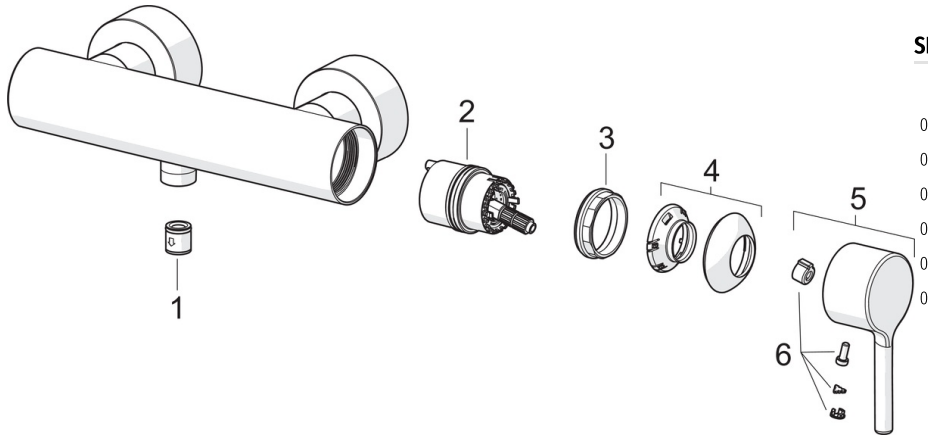
Warmwasserversorgung **max. +80°C**  
 Arbeitsdruck **0.5-10 bar**  
 Anschlussgröße **G3/4**  
 Installationsabstand **CC150± 15 mm**  
 Sicherungseinrichtung (EN1717) **EB**  
 Werkstoff **Messing**

### Vorschriften

EN Standard **EN 817**  
 Geräuschklasse **I (ISO 3822)**



## Ersatzteile



### SP54450107

	Name	Art.-Nr.
01	Rückflussverhinderer	59905714
02	Kartusche	59914665
03	Gegenmutter, M42x1,5, SW 38	59914128
04	Abdeckkappe	59914649
05	Hebel	1014994V
06	Dekorkappe	59914573