

EAN: 4057304006999
static.hansa.com/53259063



trim kit single-lever mixer

- Wanne & Dusche
- Fertigmontageset, Einhebelmischer
- Wannenrandmontage
- Chrom
- Einhandbedienhebel/Griff, Hebel mit W+K-Kennzeichnung, Durchflusseinstellgriff
- Handbrause, Brauseschlauch (1750 mm)
- Pulsierend - Starker Wasserstrahl zur Massage oder Körperbehandlung, Intensiv - Belebender Wasserstrahl, Sensitiv - Sanfter Wasserstrahl
- Rückflussverhinderer
- Rosette rund, Hülse
- für entfernt liegenden Wanneneinlauf (Hansafill) ohne Hansafill Wanneneinlaufgarnitur
- 3-strahlig

Technische Daten

Durchflusseigenschaften

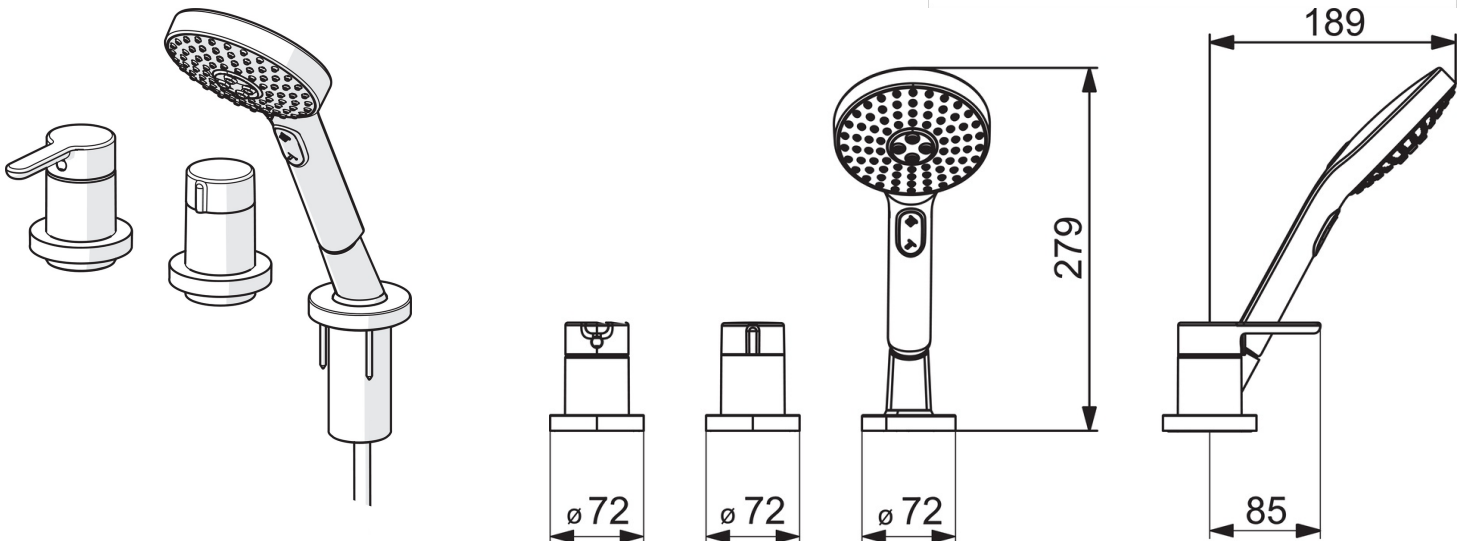
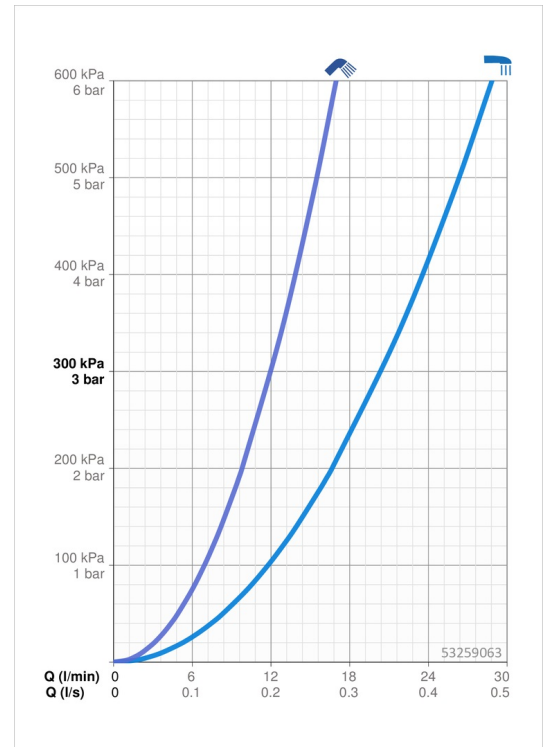
Durchfluss bei 3 bar	20.4 / 12.0 l/min
Druckverlust bei einem Durchfluss von 0,2 l/s	3 bar
Druckverlust bei einem Durchfluss von 0,3 l/s	3 bar

Technische Eigenschaften

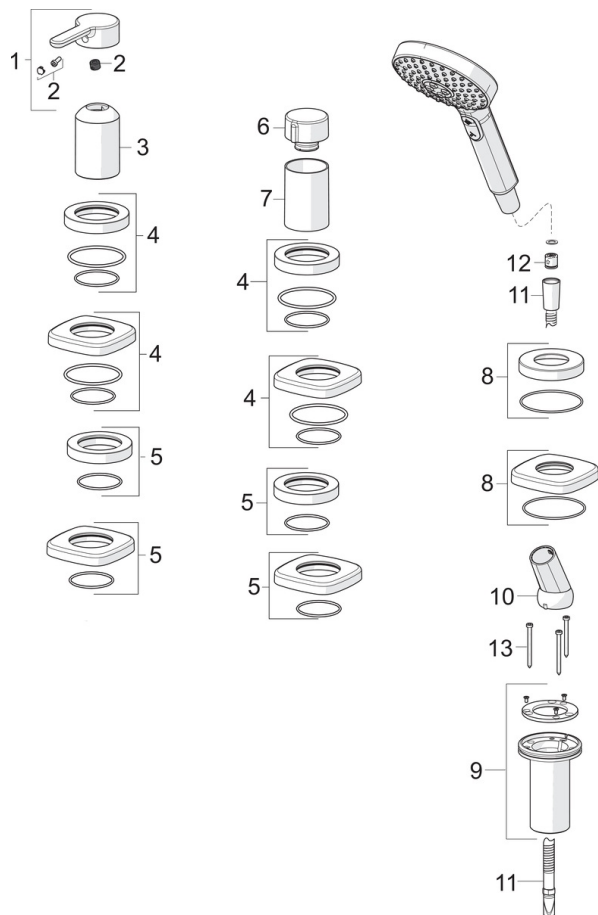
Warmwasserversorgung	max. +65°C
Arbeitsdruck	0.5-10 bar
Sicherungseinrichtung (EN1717)	EB
Werkstoff	Messing

Vorschriften

EN Standard	EN 817, EN 1112, EN 1113
Geräuschklasse	I (ISO 3822)



Ersatzteile



SP53259083

	Name	Art.-Nr.
01	Hebel	59914574
02	Dekorkappe	59914573
03	Abdekhülse	59914572
04	Deckplatte, 75x75 mm, for Compact	59914675
04	Abdeckplatte, d 72 mm, for Compact	59914667
05	Deckplatte, 75x75 mm	59914676
05	Abdeckplatte, d 72 mm	59914668
06	Mengen-Einstell-Griff	59914669
07	Abdekhülse	59914671
08	Deckplatte, d 72 mm	59914672
08	Deckplatte, 75x75 mm	59914677
09	Schlauchdurchführung	59914673
10	Halter	59912282
11	Brauseschlauch, L=1750, M12x1-1/2	59912281
12	Rückflussverhinderer	59905714
13	Schraube, M4x45	59912291