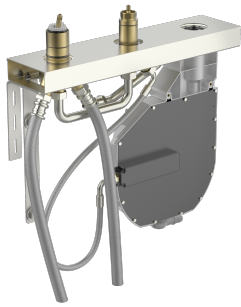


EAN: 4057304007217
static.hansa.com/53070300



- Wanne & Dusche
- Unterputz Einbaukörper
- Fliesenrandmontage
- Chrom
- Drehumsteller, druckunabhängig
- Temperaturbegrenzer, Heißwassersperre einstellbar (im Lieferumfang enthalten)
- $\varnothing 4.0$ Steuerpatrone mit keramischen Dichtscheiben zur Wassermengen- und Temperatureinstellung
- Anschluss über flexible Druckschläuche
- ROLLBOX mit automatischer Schlauchrückführung
- Eigensicher gegen Rückfließen im häuslichen Gebrauch (nach DIN EN 1717); Leckwasserablauf in Rollbox mit Rücktausicherung; für entfernt liegenden Wanneneinlauf

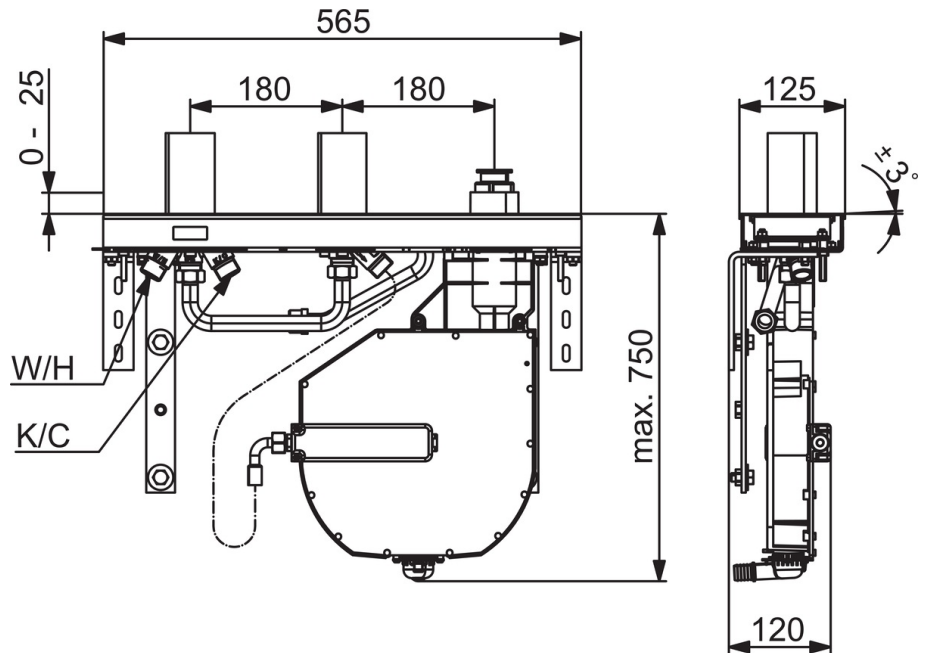
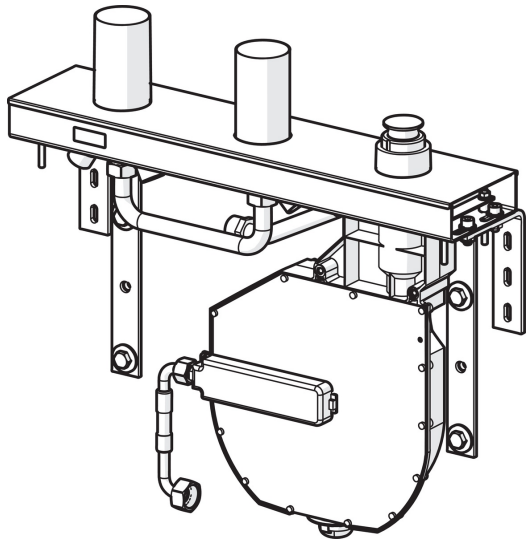
Technische Daten

Technische Eigenschaften

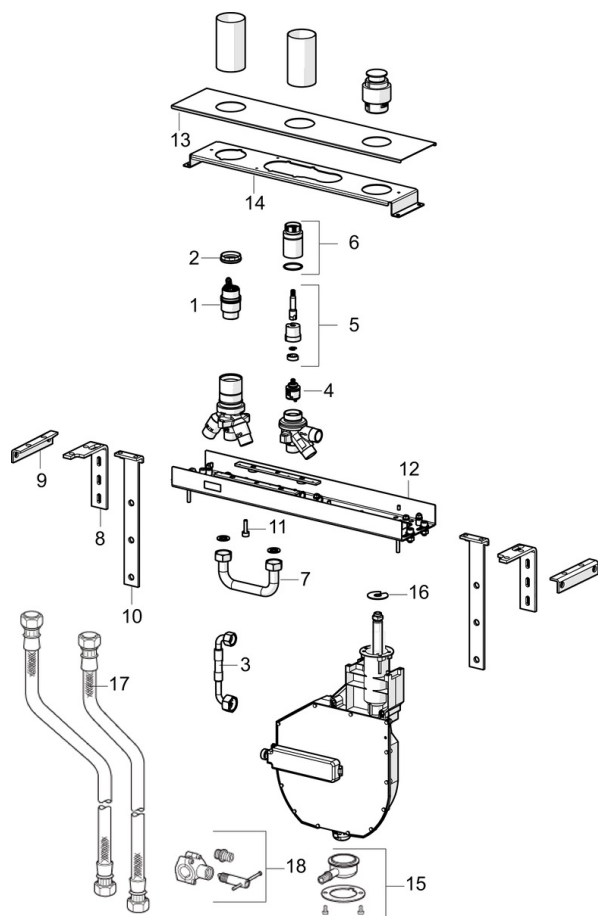
DN-Größe (Nennmaß)	DN20
Warmwasserversorgung	max. +70°C
Arbeitsdruck	0.5-10 bar
Anschlussgröße	G3/4
Sicherungseinrichtung (EN1717)	EB
Werkstoff	Messing

Vorschriften

EN Standard	EN 817
-------------	---------------



Ersatzteile



SP53070300

	Name	Art.-Nr.
01	Kartusche, 4.0 Classic	59914129
02	Gegenmutter, M42x1,5, SW 38	59914128
03	Schlauch, G3/4xG1/2, L=650	59912693
04	Umsteller/Kartusche	59914183
05	Spindel	59914697
06	Schraubhülse, M36x1,5, SW30	59914696
07	Rohr, G3/4 Ausgelaufen	59912367
08	Anschlusswinkel Ausgelaufen	59912375
09	Anschlusswinkel Ausgelaufen	59912376
10	Befestigungsteil Ausgelaufen	59912377
11	Schraube, M8x16, SW7	59912369
12	Gehäuse Ausgelaufen	59912372
13	Abdeckung	59912371
14	Anschlusswinkel Ausgelaufen	59912373
15	Verbinder	59912351
16	Scheibe	59912337
17	Anschlußschlauch, L=1000, G3/4xG3/4	59912246
18	Verbinder	59910573
N.I.	Rollbox für Schlauch	53060200
N.I.	Verlängerungssatz, 30 mm	59914627
N.I.	Verlängerungssatz, 30 mm	59914626