

EAN: 4057304017322
static.hansa.com/52442267



- Wanne & Dusche
- Einhebelmischer
- Wandmontage
- Chrom
- Feststehender Auslauf
- CASCADE® Strahlregler
- Einhandbedienhebel/Griff, Pinhebel, Hebel mit W+K-Kennzeichnung
- Zugumsteller, Automatische Rückstellung
- Temperaturbegrenzer, Heißwassersperre einstellbar (im Lieferumfang enthalten)
- \varnothing 4.0 Steuerpatrone mit keramischen Dichtscheiben zur Wassermengen- und Temperatureinstellung
- S-Anschlüsse, Abdeckung(en)
- Armaturenkörper aus entzinkungsbeständigem Messing (DZR)
- protected against back-flow in domestic use (according to DIN EN 1717)

Technische Daten

Durchflusseigenschaften

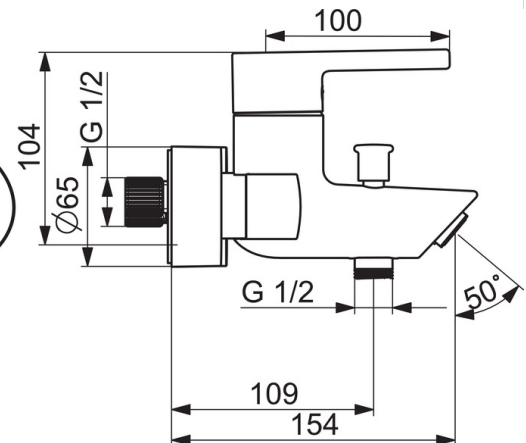
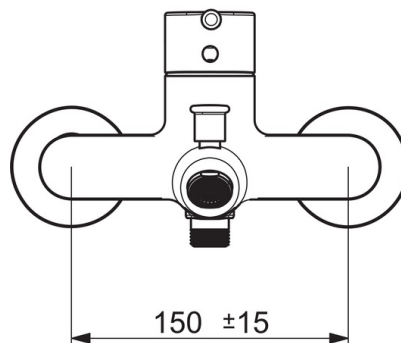
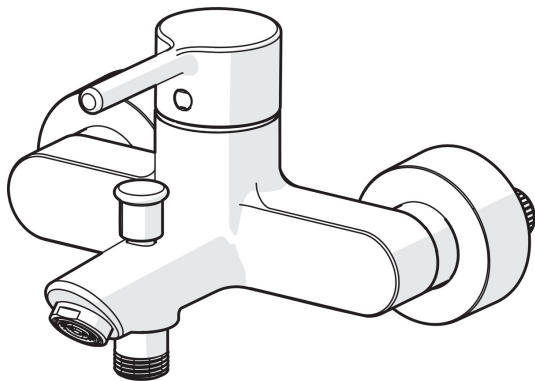
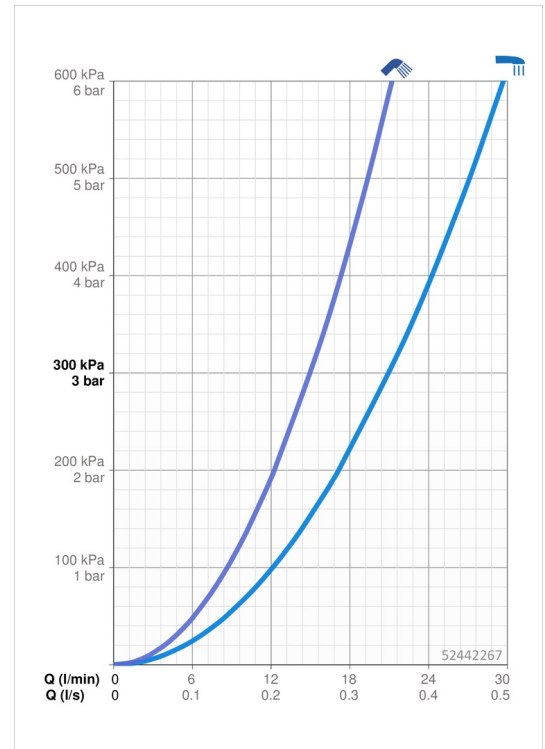
Durchfluss bei 3 bar **21.0 / 15.0 l/min**

Technische Eigenschaften

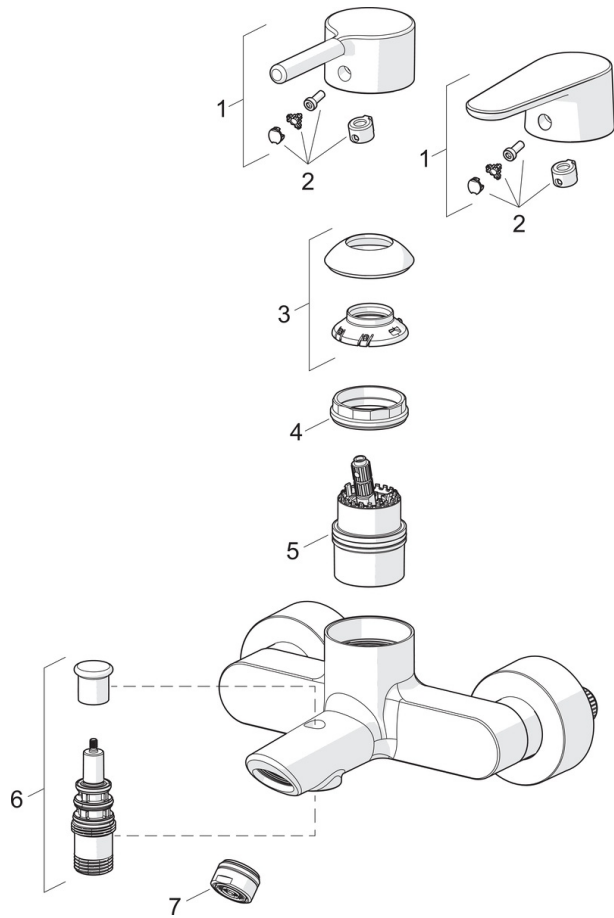
Warmwasserversorgung **max. +80°C**
 Arbeitsdruck **0.5-10 bar**
 Anschlussgröße **G3/4**
 Installationsabstand **CC150± 15 mm**
 Projection **154 mm**
 Sicherungseinrichtung (EN1717) **EB**
 Werkstoff **Messing**

Vorschriften

EN Standard **EN 817**
 Geräuschklasse **II (ISO 3822)**



Ersatzteile



SP52442263

	Name	Art.-Nr.
01	Hebel	1014994V
01	Hebel	1014997V
02	Dekorkappe	59914573
03	Abdeckkappe	59914649
04	Gegenmutter, M42x1,5, SW 38	59914128
05	Kartusche	59914665
06	Umsteller, automatisch	59912706
07	Luftsprudler, M24x1 D	59911829