

EAN: 4057304017155
static.hansa.com/52422267



- Waschtisch
- Einhebelmischer
- Standmontage
- Chrom
- Feststehender Auslauf
- PCA® konstante Durchflussleistung unabhängig vom Fließdruck
- Einhandbedienhebel/Griff, Pinhebel, Hebel mit W+K-Kennzeichnung
- Temperaturbegrenzer
- ø 3.0 Steuerpatrone mit keramischen Dichtscheiben zur Wassermengen- und Temperatureinstellung
- Anschluss über flexible Druckschläuche
- Armaturenkörper aus entzinkungsbeständigem Messing (DZR), HANSA 3S-Installation: System für sichere und schnelle Montage
- Ohne Ablaufgarnitur

Technische Daten

Durchflusseigenschaften

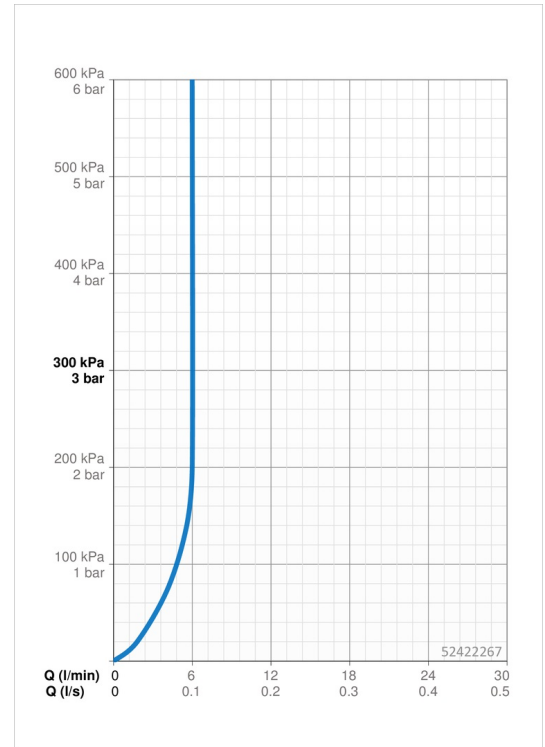
Durchfluss bei 3 bar (mit Durchflussregler) **6.0 l/min**

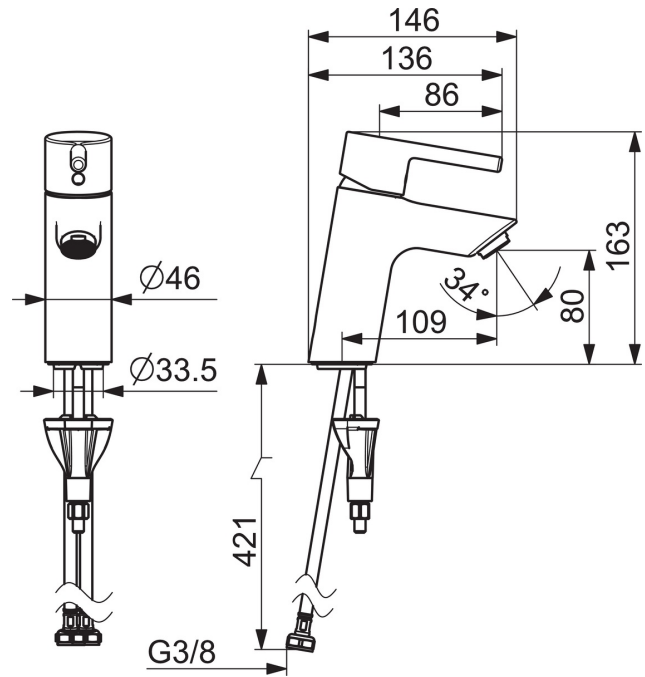
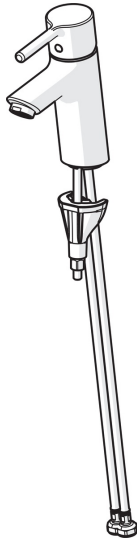
Technische Eigenschaften

Warmwasserversorgung **max. +70°C**
 Arbeitsdruck **0.5-10 bar**
 Anschlussgröße **G3/8**
 Projection **109 mm**
 Sicherungseinrichtung (EN1717) **AA**
 Werkstoff **Messing**

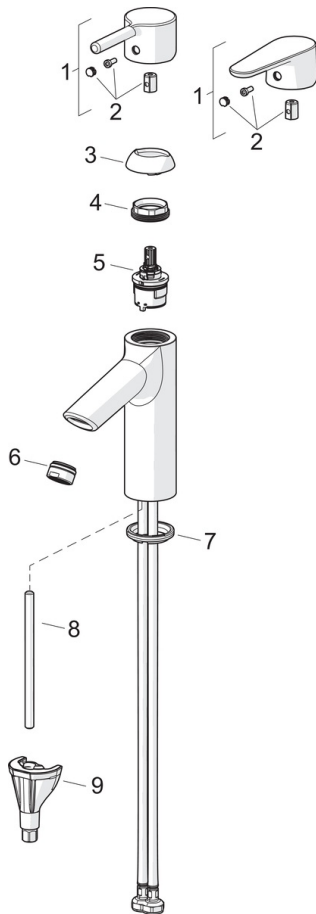
Vorschriften

EN Standard **EN 817**





Ersatzteile



SP52372263

	Name	Art.-Nr.
01	Hebel	1014995V
01	Hebel	1015000V
02	Dekorkappe	1012105V
03	Abdeckkappe	1012421V
04	Spann-Mutter, M34x1.5	1012133V
05	Kartusche, 3.0	1014428V
06	Luftsprudler, M24x1, 6 l/min	59913727
07	Bodendichtung	59914591
08	Befestigungsschraube, M8x1, L=130	59914474
09	Befestigungssatz	59914475