

EAN: 4057304006616
static.hansa.com/51942201



electronic basin faucet, DN 15

- Waschtisch
- Berührungslos, Batteriebetrieb, Bluetooth® fähig
- Standmontage
- Chrom
- Feststehender Auslauf
- CACHÉ® Strahlregler, ohne Mundstück direkt in den Armaturenauslauf geschraubt
- Temperatureinstellgriff
- Heißwassersperre einstellbar (im Lieferumfang enthalten)
- Mischventil zur manuellen Temperatureinstellung, Rückflussverhinderer, Schmutzfilter
- PSD-Sensor mit Autofocus, Magnetventil, Batterie-Leer-Anzeige
- Anschluss über flexible Druckschläuche
- HANSA 3S-Installation: System für sichere und schnelle Montage, Softwaresettings per CONNECT App änderbar
- Ohne Ablaufgarnitur, Ohne Zugstangenbohrung

Technische Daten

Durchflusseigenschaften

Durchfluss bei 3 bar (mit Durchflussregler)	6.0 l/min
Druckverlust bei einem Durchfluss von 0,1 l/s	2 bar

Technische Eigenschaften

DN-Größe (Nennmaß)	DN15
Warmwasserversorgung	max. +70°C
Arbeitsdruck	1-10 bar
Anschlussgröße	G3/8
Projection	164 mm
Sicherungseinrichtung (EN1717)	AA
Werkstoff	Messing

Software-Einstellungen

Nachlaufzeit	3 s (1-20 s)
Hygienespülung	off (off/1-120 h)
Dauer Hygienespülung	30 s (1-1800 s)
Max. Fließdauer	2 min (1 - 1800 s)

Elektronische Eigenschaften

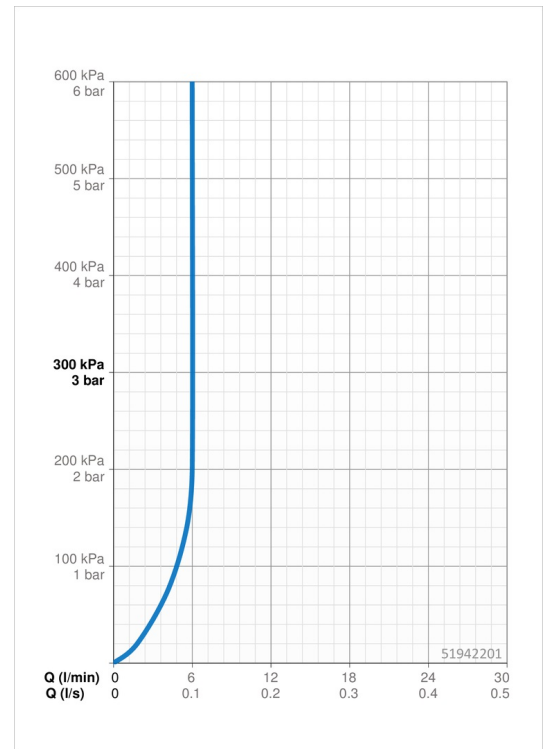
Batterie	Lithium 2CR5 6 V
Bluetooth version	4.x (D034445)

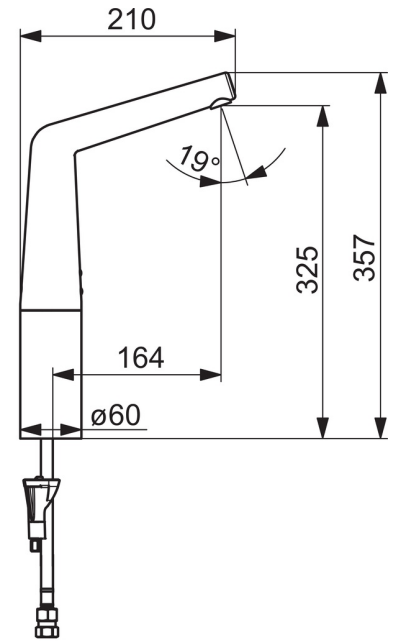
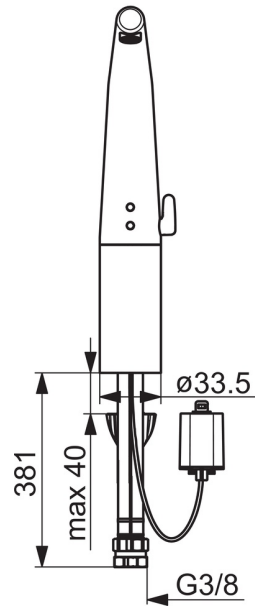
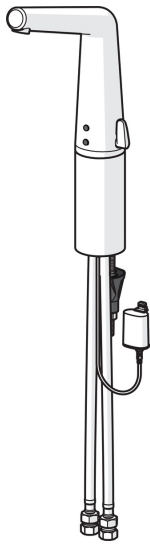
Vorschriften

EU Directive	C € 2014/53/EU, 2011/65/EU
EN Standard	EN 15091
Schutzklasse	IP 55

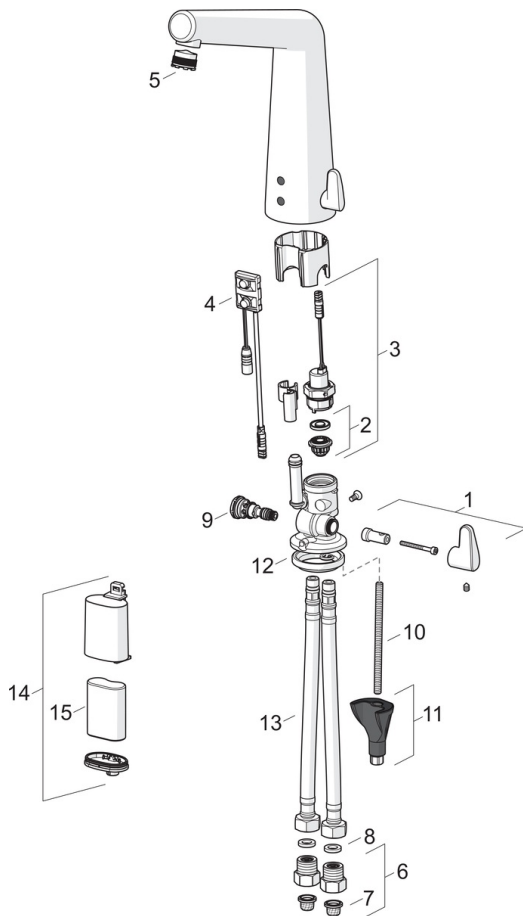
Zulassungen und Deklarationen

DVGW	CW-6514CR0161
UN38.3	UN38-3 Maxell 2CR5





Ersatzteile



SP51942201

Name	Art.-Nr.
01 Temperatur-Wählgriff	59914568
02 Stützring Membrane Ausgelaufen	59914090
02 Membrane für Magnetventil	1006500V
03 Magnetventil	59914091
04 Sensor, 6/9/12 V, Bluetooth	59914567
05 Luftsprudler und Schlüssel, M18.5x1	59914592
06 Stopfen Rückschlagventil	59914086
07 Schmutzfangsiebe	59914085
08 Dichtung, 8x14.3x2	59914087
09 Temperatureinstellsatz	59914089
10 Befestigungsschraube, M8x1, L=250	59914726
11 Befestigungsatz	59914475
12 Bodendichtung	59914591
13 Anschlußschlauch, L=500, G3/8-M10x1	59914594
14 Batteriegehäuse inkl. Batterie	59914154
15 Batterie, 2CR5 6 V	59911670
N.I Begrenzer	59914106